

19 ES

11

NÚMERO

25 7373

10 Y

21

22

FECHA DE PRESENTACION



ESPAÑA

MODELO DE UTILIDAD

16 JUL. 1981

30 PRIORIDADES 31 NÚMERO	32 FECHA	33 PAIS
-----------------------------	----------	---------

34 FECHA DE PUBLICIDAD	31 CLASIFICACION INTERNACIONAL
	E.L.C. = A 63 F 9/00

34 TITULO DE LA INVENCIÓN

"JUEGO PORTÁTIL DE COMPOSICION"

71 SOLICITANTE (S)

PBP, S. A.

DOMICILIO DEL SOLICITANTE

Mataró (Barcelona), Calle San Agustín, 47

72 INVENTOR (ES)

73 TITULAR (ES)

74 REPRESENTANTE

Don Ignacio PONTI GRAU

La presente invención se refiere a un juego portátil de composición que, al margen de las reglas del mismo, se caracteriza porque ocupa un reducido espacio y puede alojarse dentro de una cartera, como si se tratara de una agenda de bolsillo o similar.

Existen juegos de tamaño reducido ideados para que puedan ser fácilmente transportables pero, en líneas generales tales juegos comprenden una caja o estuche en cuyo interior se hallan depositadas las fichas, por lo que la caja en cuestión ha de tener la capacidad y volumen suficientes para poder contener estas fichas lo que hace prácticamente imposible que el juego pueda alojarse cómodamente en un bolsillo.

Otro problema que presentan los juegos es el de estabilizar las fichas y componentes sobre el tablero y fuera de él. Para ello las fichas presentan pequeños vástagos que encajan en orificios de tablero, como en el caso de los juegos de ajedrez miniatura, o bien las fichas y el tablero se confeccionan con propiedades magnéticas. Lo primero resulta incómodo y poco práctico a la hora de manipular las fichas y limita este tipo de solución a los juegos con fichas de posiciones muy concretas. Lo segundo, encarece notablemente el juego.

Por todo ello se ha ideado el juego portátil de composición objeto de la invención, cuya realización es muy sencilla, a pesar de lo cual permite realizar el juego en cualquier circunstancia, por ejemplo durante un viaje, manteniendo todos los componentes perfectamente estabilizados y ocupando, una vez plegado el juego, un reducido espacio.

El juego en cuestión se caracteriza esencialmente por

el hecho de que comprende un tablero rígido y unas fichas laminadas, siendo la superficie de juego del tablero y el dorso de las fichas, de naturaleza adhesiva entre sí, y fácilmente desprendible.

5 Ventajosamente las fichas son de naturaleza flexible, en tanto que el tablero es rígido, cuyas fichas proceden, de origen, de una lámina parcialmente troquelada, de la que se desprenden para poder utilizarlas.

10 El juego comprende, además, unas placas de escaso grueso, dotadas de una prolongación a modo de empuñadura que facilita su asido por cada jugador, cuyas placas presentan una de sus caras de naturaleza adhesiva respecto al dorso de las fichas, que pueden colocarse sobre estas placas para ser utilizadas por los jugadores respectivos.

15 El juego comprende, además del tablero de juego, una placa complementaria de naturaleza adhesiva por una de sus caras por lo menos, para situar las fichas que no están en juego.

20 Para la mejor comprensión de cuanto queda descrito en la presente memoria, se acompañan unos dibujos en los que, tan sólo a título de ejemplo, se representa un caso práctico de realización del objeto de la invención.

25 En dichos dibujos, la figura 1 es una vista en perspectiva de los componentes del juego portátil; la figura 2 es una vista en perspectiva de un fragmento de la lámina parcialmente troquelada de la que se desprenden las fichas para ser utilizadas; la figura 3 es una vista en perspectiva que ilustra sobre la forma de utilizar las placas soporte de las fichas por cada jugador; la figura 4 es una vista en perspectiva

del tablero doblado con las placas soporte en su interior; la figura 6 es una vista en perspectiva que muestra el juego plegado y parcialmente alojado en un estuche; y la figura 6 es una vista en perspectiva que demuestra el poco espacio que ocupa el juego alojado en su estuche, y que pueda caber en un bolsillo.

5

El juego descrito consta en los dibujos de un tablero -1- laminar y rígido, ventajosamente doblable por la mitad a modo de carpeta, dotado en su cara anterior de juego -2- de una superficie de naturaleza adhesiva respecto a unas fichas laminares y flexibles -3-, que de origen se encuentran parcialmente troqueladas en una lámina -4- de la que habrán de desprenderse para ser utilizadas.

10

Con el juego van incorporadas unas placas -5- de soporte de las fichas, una para cada jugador, dotadas de una prolongación -6- a modo de empuñadura (figura 3) que facilita su asido. Estas placas -5- presentan una de sus caras, por lo menos, de naturaleza adhesiva respecto a las fichas -3-, de forma similar al tablero -1-.

15

También forma parte del juego una placa -7- de mayores dimensiones que las -5-, y también con una cara adhesiva a las fichas -3-, para el soporte del conjunto de fichas cuando no están en juego.

20

Como pieza complementaria, el juego consta de un estuche o cartera -8- en el que pueden albergarse todos los componentes del juego, previo plegado del tablero -1-, a modo de carpeta, y disposición de las piezas o placas -5- en forma adecuada para que ocupen la superficie equivalente a la de una mitad del tablero (figuras 1 y 5).

25

Como se desprende de todo lo descrito, el juego tiene la característica de que sus componentes son laminares o en forma de placa delgada, lo cual hace que su grosor sea muy reducido ocupando un pequeño espacio que permitirá alojar el juego en un estuche que pueda albergarse en un bolsillo (figura 6).

5

Por otra parte, las superficies de contacto entre las fichas -3-, el tablero -1-, las placas -5- y la placa -7-, son de naturaleza tal que se establece cierta adhesión entre ellas, debiendo recalcar que no se trata de un adhesivo incorporado a tales superficies, sino que esta adhesión es consecuencia de la propia naturaleza de estas superficies, totalmente lisas y de un material plástico apropiado.

10

La presencia de los soportes -5- para cada jugador; y de la placa -7- para las fichas que no entran en el juego, de momento, permite que no exista posibilidad de que las fichas se caigan o pierdan por falta de espacio donde situarlas convenientemente.

15

Las placas -5-, sin perder su configuración plana, para ocupar un espacio reducido, disponen de la empuñadura -6- que facilita su asido y manipulación por los jugadores que, gracias a ellas, disponen de forma perfectamente visible para ellos, sus propias fichas, y las utilizan según convenga.

20

Serán independientes del objeto de la invención los materiales empleados en la fabricación de los distintos componentes del juego, formas y dimensiones de los mismos y cuantos detalles accesorios puedan presentarse, siempre y cuando no afecten a su esencialidad.

25

R E I V I N D I C A C I O N E S

1. Juego portátil de composición, caracterizado esencialmente por el hecho de que comprende un tablero y unas fichas, por lo menos, éstas últimas laminares, presentando las caras de contacto entre uno y otras, de naturaleza tal que existe cierta adhesión entre ellas, manteniendo estable la posición de las fichas sobre el tablero y pudiendo desprenderlas, sin embargo, fácilmente, para moverlas.

2. Juego portátil de composición, según la reivindicación anterior, caracterizado por el hecho de que el juego comprende, además, una serie de placas con una de sus caras, por lo menos, de naturaleza similar a la de aplicación de las fichas sobre el tablero, para establecer la adhesión entre las fichas y las placas, que constituyen soportes de las fichas.

3. Juego portátil de composición, según las reivindicaciones 1 y 2, caracterizado por el hecho de que por lo menos una parte de las placas presentan una prolongación a modo de empuñadura para que puedan ser sostenidas por cada jugador, cuyas placas constituyen el soporte de las fichas que éste utiliza.

4. Juego portátil de composición, según las reivindicaciones 1 y 2, caracterizado por el hecho de que una de las placas tiene capacidad suficiente para disponer las fichas que no están en juego.

5. Juego portátil de composición.

Todo ello según queda descrito en la presente memoria y resumido en las reivindicaciones contenidas al final de

la misma, establecidas de acuerdo con el artículo 100 del vigente Estatuto sobre Propiedad Industrial y que comprenden en conjunto siete hojas foliadas, escritas a máquina por una sola de sus caras.

Barcelona, 4 de abril de 1981

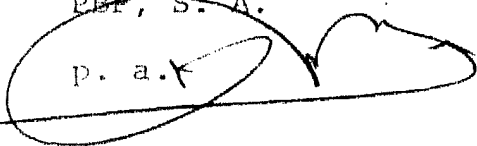
BBF, S. A.
p. a. 



FIG. 1

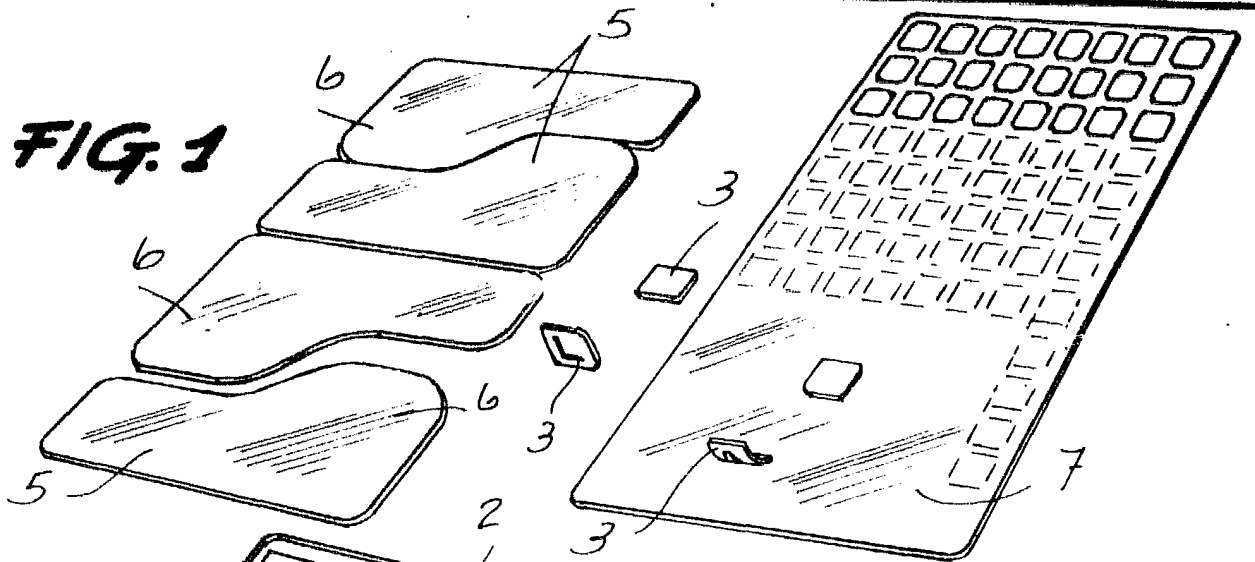


FIG. 2

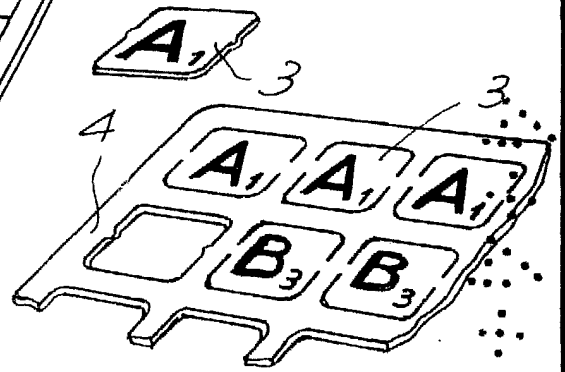
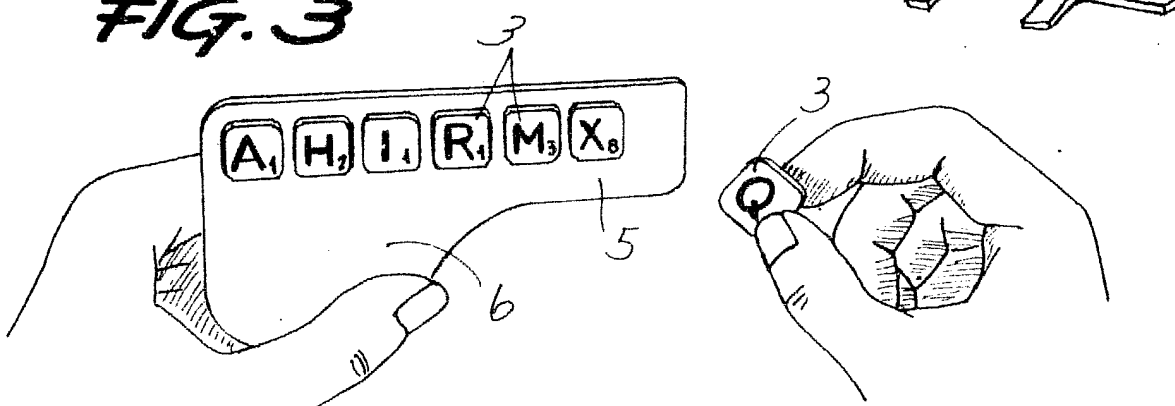


FIG. 3



Barcelona, 4 de abril de 1981
p.a.

31.048/2

FIG. 4

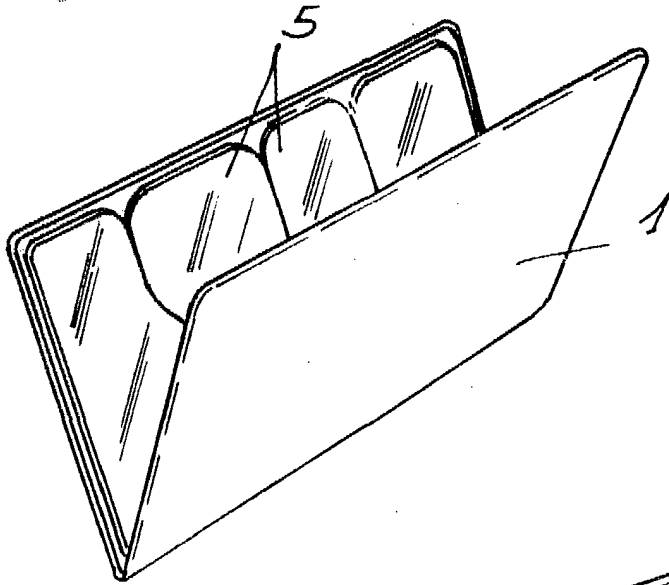


FIG. 5

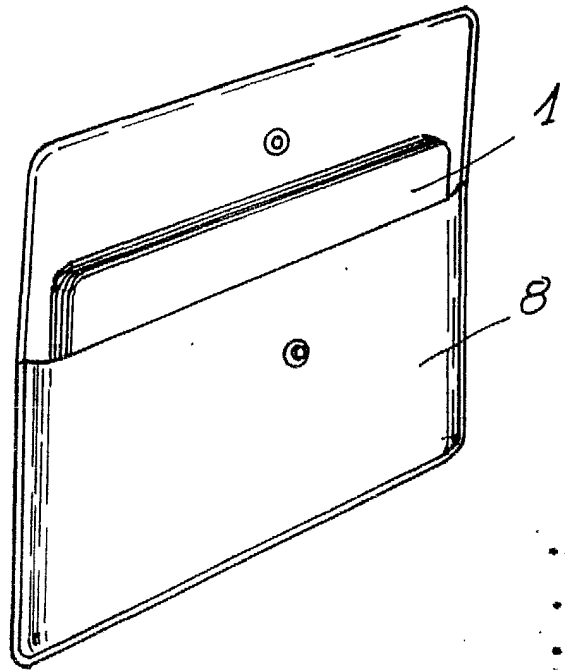
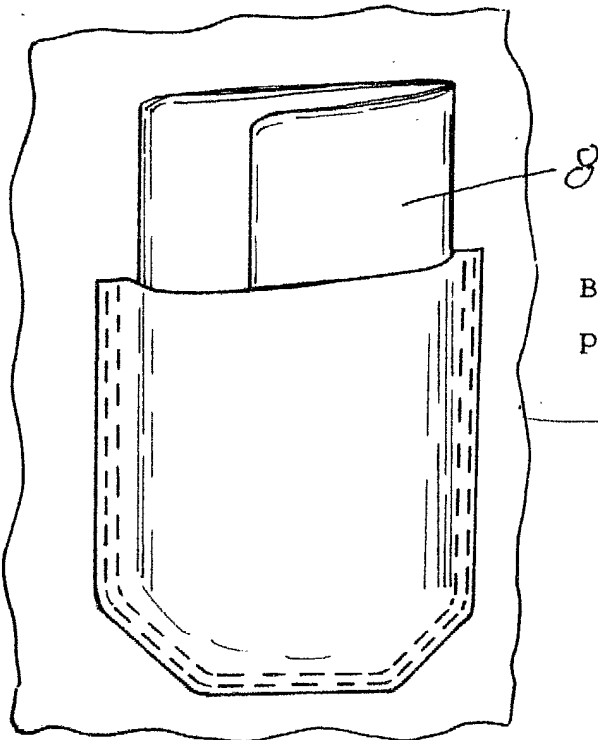


FIG. 6



Barcelona, 4 de abril de 1981
p.a.



31.048/2