



ESPAÑA

(19) ES (21) (22)	NUMERO 257367	(10) Y
	FECHA DE PRESENTACION - 4 ABR. 1981	

MODELO DE UTILIDAD

11 NOV. 1981

(30) PRIORIDADES	(31) NUMERO	(32) FECHA	(33) PAIS
------------------	-------------	------------	-----------

(47) FECHA DE PUBLICIDAD	(51) CLASIFICACION INTERNACIONAL <i>E03 B 71 00</i>
--------------------------	--

(54) TITULO DE LA INVENCIÓN "COLECTOR SIFONICO PERFECCIONADO"
--

(71) SOLICITANTE (S) D. JOSE y D. MANUEL TEN JUAN
--

DOMICILIO DEL SOLICITANTE ALICANTE.- Polígono Industrial Pla de la Vallonga, s/n.
--

(72) INVENTOR (ES) D. JOSE TEN JUAN
--

(73) TITULAR (ES) D. JOSE y D. MANUEL TEN JUAN

(74) REPRESENTANTE D. JULIO HERRERO ANTOLIN
--

El Estatuto vigente sobre Propiedad Industrial, de 26 de Julio de 1.929, en su texto refundido, publicado el 30 de Abril de 1.930, establece los caracteres de patentabilidad de las invenciones de tipo industrial que tienen por objeto obtener ventajas sobre lo ya conocido, admitiendo por consiguiente como patentables, las nuevas máquinas, aparatos, instrumentos, procesos de fabricación, etc. La amplitud de conceptos previstos como patentables, ha llevado al legislador a aclarar (Artº 46) que la enumeración contenida en dicho cuerpo legal es puramente enunciativa y no limitativa, haciéndola extensiva incluso a los descubrimientos de tipo científico (Artº 47).

El Decreto de 26 de Diciembre de 1.947, recogiendo la Orden de 18 de Noviembre de 1.935, confirma el criterio legal de que también serán patentables los instrumentos, objetos, o partes de los mismos, que aporten a la función a que son destinados, un beneficio o efecto nuevo, y en definitiva que constituyan una mejora sustancial sobre lo anteriormente conocido.

Pués bien, a tenor de lo expuesto, y en base al articulado que recoge los conceptos expresados, debe considerarse, que la invención a que se refiere la presente memoria, constituye una novedad industrial, con características y ventajas que la hacen merecedora del privilegio de explotación exclusiva que por ella se solicita, premiando así los méritos de quien aporta a la industria del país una mejora efectiva y precisamente comprendida entre las enunciadas por la Ley como patentables. (Arts. 46 y 47 en relación con el 171, en su nueva redacción afectada por la Orden de 18 de Noviembre de 1.935).

El presente registro de Modelo de Utilidad, con
cierne como su enunciado indica, a un colector sifónico
perfeccionado, de acuerdo con la descripción detallada
que del mismo se realiza, debiendo interpretarse siem-
pre éste concepto en su más amplio sentido y nunca en -
limitativo.

Este resultado industrial, mejora notablemente -
todo cuanto sobre el particular, se conoce y utiliza ac-
tualmente, tanto por su sencillez constructiva, como de
aplicación, resistencia, duración, indeformabilidad, ca-
pacidad y precisión de trabajo y economía.

Para la debida comprensión de éste objeto, se ad-
junta a la presente memoria descriptiva, una hoja de -
planos en la que a título de ejemplo, se representan -
todas y cada una de las partes que lo forman y relación
que guardan entre sí.

En la citada hoja de dibujos, queda representado:
FIGURA PRIMERA.- Representa una vista en planta
superior del registro que se preconiza.

FIGURA SEGUNDA.- Es un alzado del mismo.

Con el mismo número de referencia, en los dibujos
adjuntos, se aprecian las siguientes referencias:

1.- Bote sifónico, de estructura cilíndrica regu-
lar y de capacidad apropiada a su finalidad.

Este colector va rebordeado por su boca en toda
su periferia, admitiendo dicha boca, la colocación de -
una tapa separable, a efectos de cierre y estanqueidad.

2.- Tubo interior del colector principal -1- an-
tes descrito.

Este elemento tubular alojado en el interior del

colector -1- es de menor tamaño que éste y va situado paralelamente al mismo, en uno de los bordes.

65 La altura del tubo -2- es inferior a la del cuerpo general citado, por cuyo motivo se conserva siempre el nivel de alimentación.

3.- Boca comunicante con el tubo de cierre hidráulico -2-.

70 Esta boca tubular es adaptable a otros conductos para el paso de líquidos estando dicha boca dotada de un sector anillado de refuerzo.

4.- Bocas previstas en el bote sifónico -1-, en su parte inferior, situadas en dos planos perpendiculares entre sí, de diámetros convenientes, acondicionadas para recibir tubos.

75 Los principios del Modelo ajustados a la adjunta ilustración, recaen sobre las siguientes características:

80 El colector se caracteriza por la disposición de una serie de bocas -4-, situadas en dos planos perpendiculares entre sí, de diámetro apropiado para recibir a otros tubos de conexión.

85 Una de las bocas -3-, es sensiblemente mayor a las demás y recibe a un tubo que sirve de registro superior al colector dotándole de la correspondiente tapa, - encontrándose en el interior del mismo un tubo -2- perpendicular al plano de las menores y que se comunica con una de las bocas, de forma que realiza el correspondiente cierre hidráulico de las demás, al servir de salida al colector, encontrándose en su interior unas nervaduras -5- que
90 sirven de tope al tubo utilizado como registro, siendo to

das las bocas, excepto la de salida y la mayor ciegas, de forma que solo se utilice en cada momento la necesaria por perforado de la misma.

95 Este colector podrá ser fabricado en cualquier clase de material apropiado y en las formas y dimensiones más convenientes, no existiendo sobre el particular ninguna limitación.

100 Descrita suficientemente la naturaleza del Modelo, se hace constar expresamente que cualquier modificación de detalle que se introduzca en el mismo, se considerará incluida dentro de ésta protección, en tanto que no altere o modifique su finalidad característica.

N O T A

105 Por último, se declaran de novedad y utilidad, las siguientes:



R E I V I N D I C A C I O N E S

110 1º- Colector sifónico perfeccionado, caracterizado por estar dotado de varias bocas horizontales para recibir tubos, comportando en el plano base una boca que se prolonga hasta el plano superior y que entronca con una de las bocas del plano horizontal, las cuales están ciegas, pudiendo ser utilizada como salida cualquiera de las dos bocas mediante perforación de las mismas.

2º- COLECTOR SIFONICO PERFECCIONADO.:

Todo ello, tal y como se describe en la presente memoria, que consta de seis páginas escritas a máquina, así como de la correspondiente hoja de planos.:

Madrid, - 4 ABR. 1981

Julio Herrero
P. P.

Julio Herrero



FIG. 1

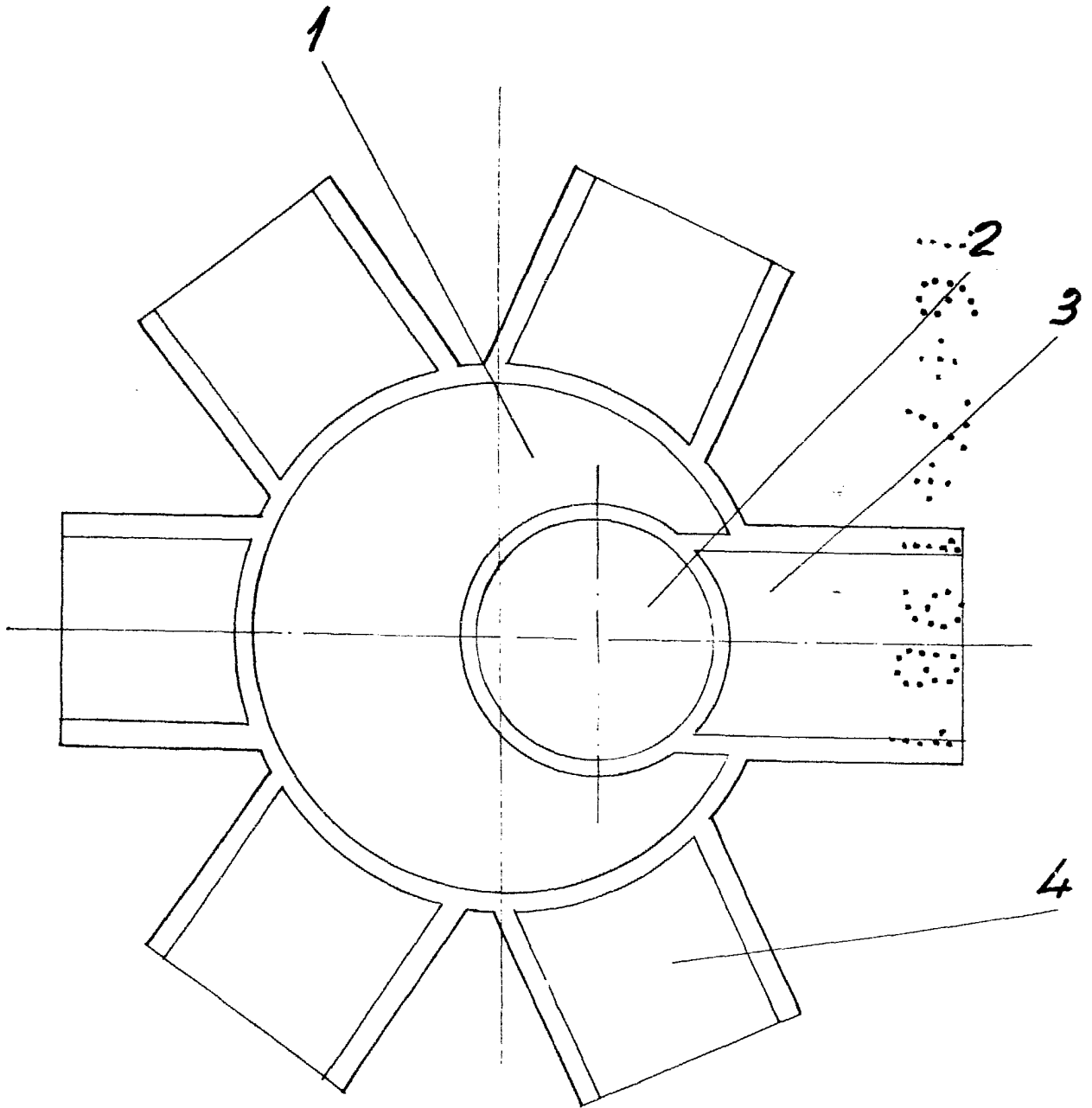
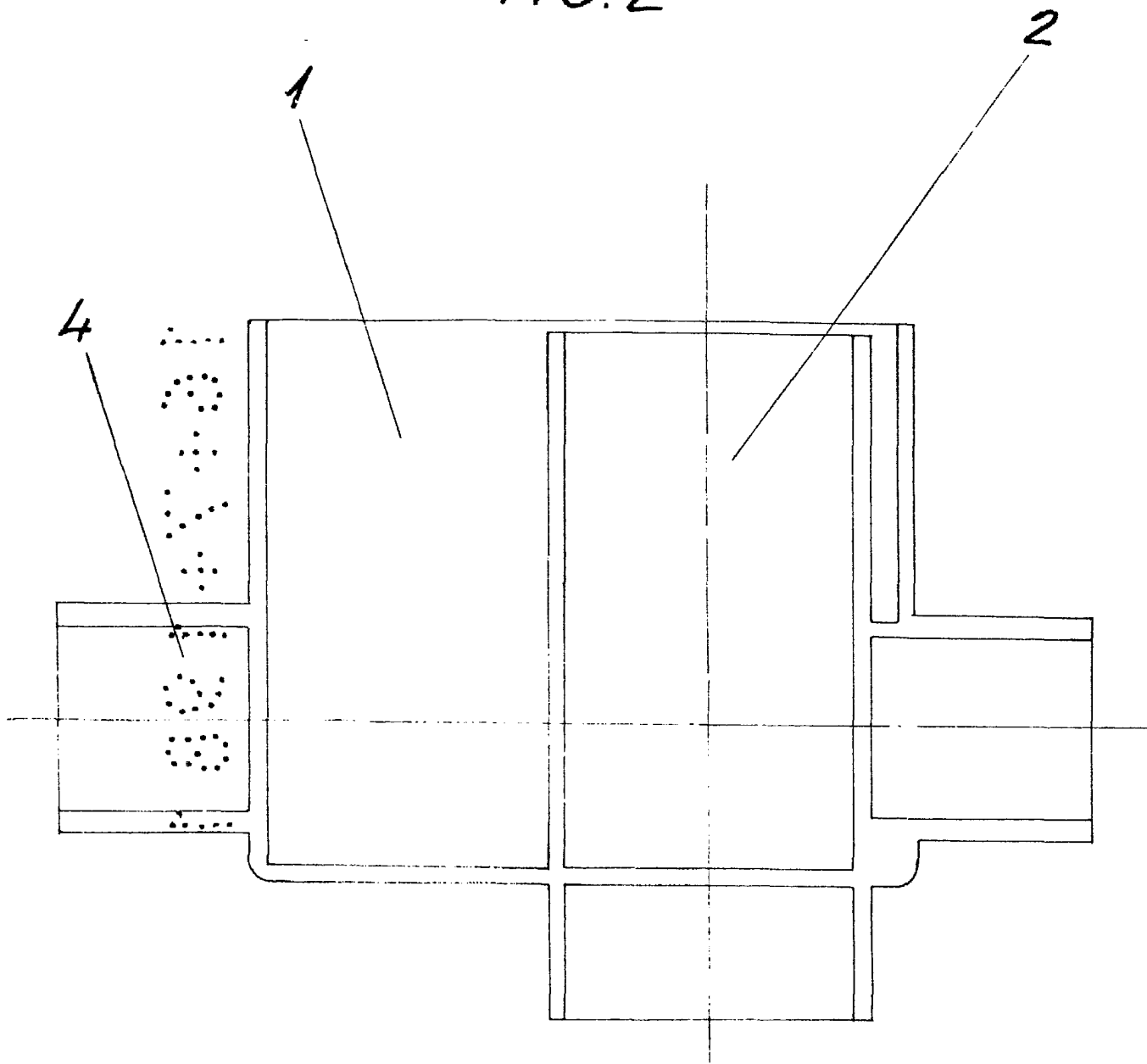


FIG. 2



Escala variable
Madrid: - 4 ABR. 1981

Julio Herrero
P. P.

Talla Clara