

257348



257348

MEMORIA DESCRIPTIVA

Correspondiente a una PATENTE DE INVENCION cuyo registro se solicita por veinte años.

A favor de

D. Pedro Echeveste Galarraga, de nacionalidad española.

Residente en AMOAIN (Guipúzcoa). - Estación, 3

P O R :

«MEJORAS EN LOS FILTROS DE RADIO-FRECUENCIA APLICABLES A LAS MAQUINAS ELECTRICAS DE CORRIENTE CONTINUA».

La presente memoria descriptiva tiene como fin la declaración del objeto sobre que ha de recaer el privilegio de explotación industrial y comercial exclusiva en el territorio nacional de una Patente de Invención, conforme a la legislación vigente en materia de Propiedad Industrial que, según

5.- expresa el enunciado, trata de una disposición y montaje de condensadores y reactivancias de alta frecuencia (self) que permite anular las perturbaciones ocasionadas en radio-frecuencia por las dinamos y motores de corriente continua.

10.- Las presentes mejoras en los filtros de radio-frecuencia tienen especial campo de aplicación en las instalaciones eléctricas de los barcos, ya que como es sabido los barcos disponen generalmente de una red de distribución de corriente continua alimentada por una dinamo movida por el mismo motor que lo impulsa, a cuya red se acoplan diversos motores y el

15.- equipo de radio.

Dada el limitado espacio de que dispone el barco todos sus elementos eléctricos están muy aproximados, por lo que las perturbaciones ocasionadas en el equipo de radio son originadas indistintamente por ondas electromagnéticas producidas por arcos y por armónicos de alta frecuencia transmitidos por el circuito metálico de distribución de energía.

20.-

Los filtros actuales se limitan casi exclusivamente a eliminar la emisión de ondas electromagnéticas de una forma parcial por medio de circuitos llamados apagachispas conectados entre las escobillas del colector y muy deficientemente los armónicos producidos por la máquina eléctrica al girar.

25.-

Evidentemente por tratarse de un problema complejo, dada el número de frecuencias de pulsación que puedan producirse en una máquina, no es raro que hasta la fecha no se haya encontrado la forma de construir un filtro apropiado, objeto que ha sido completamente alcanzado por el presente filtro,

30.-

mediante el filtraje por separado de la corriente de excitación y de la corriente rectorica.

- 35.- Con el fin de facilitar la interpretación más exacta de objeto sobre que ha de recaer el presente privilegio, en el plano adjunto complementario de la presente exposición, se representa una forma práctica para la realización industrial y únicamente a título de estampo y, por consiguiente, sin carácter exhaustivo sino meramente ilustrativo.

40.- En este plano:

Fig. 1ª, filtro para máquina de corriente continua con excitación fija.

45.- Fig. 2ª, filtro para máquina de corriente continua con excitación variable.

Fig. 3ª, filtro para motor de corriente continua con reostato de arranque.

En las expresadas figuras, las referencias corresponden:

- (1 y 2).-Self del circuito de carga.
- 50.- (3).-Self del circuito de excitación.
- (4).-Condensador de red.
- (5).-Grupo de condensadores de máquina.
- (6).-Filtro.
- (7).-Máquina de corriente continua excitación shunt.
- 55.- (8).-Circuito apagachispas del colector.
- (9).-Resistencia variable con apagachispas.
- (10).-Reostato de arranque con disparo por tensión nula.
- (11).-Condensador lado excitación.
- (12).-Grupo de condensadores de drenaje de la excitación.
- 60.- (13).-Condensadores drenaje reostato.

En primer lugar (fig. 1ª) se indica un caso de filtraje de una máquina de corriente continua, excitación shunt, con excitación fija, el caso más sencillo de los tres presentados

En dicho caso, el filtro (6) queda intercalado en el



65.- circuito de carga entre la máquina y la red.

Cada uno de los polos pasa por el self (1 y 2) respectivo, en el lado de la red existe el condensador (4) conectado entre los dos polos y por el lado de la máquina el acoplamiento de condensadores (5), compuesto por dos condensadores en

70.- serie con el punto intermedio conectado a masa y un condensador en paralelo.

En la máquina se ha indicado el acoplamiento de condensadores (8) que existe corrientemente en estas máquinas para evitar chispas en las escobillas.

75.- Mediante este circuito se consigue al tener las reactancias y los condensadores las características apropiadas a las de la máquina, un filtraje de las pulsaciones de radio-frecuencia de la corriente, producidos por la máquina, que al encontrar gran resistencia en los self se dirigen a través de los condensadores a masa.

80.- En la fig. 2ª correspondiente al acoplamiento del filtro a una máquina de corriente continua shunt con excitación variable, puede apreciarse que la conexión del circuito de carga es idéntica a la indicada en la fig. 1ª. En este filtro existe la self (3) en serie con el arrollamiento de excitación de la máquina y la resistencia variable (9), intercalada entre ambos elementos. Antes y después de la self (3) se conectan un condensador con su otra armadura conectada a masa y entre la conexión que une la self y la resistencia y el polo al cual se une directamente el arrollamiento de excitación y antes de la self (1) el condensador (13).

85.- De esta forma se consigue por un lado el filtraje de la corriente retórica de la máquina de la misma forma que en el primer caso y el filtraje de la corriente de excitación. El
90.- filtraje por separado de la corriente de excitación y su combinación con el filtraje de la corriente retórica, constituye
95.-



la esencialidad de esta patente de invención, ya que al ser esta máquina de excitación variable, varían las características de las perturbaciones, por variación de la velocidad de giro en caso de ser empleada como motor o variación de la fuerza electromotriz en caso de ser empleada como dinamo, para lo cual dispone de derivaciones a masa a través de condensador antes y después de la self más el condensador (12) en el lado de red, entre la self (5) y la self (4), es decir, en el polo de conexión directa de la excitación, consiguiendo con ello un perfecto y seguro drenaje en la corriente alterna de alta frecuencia superpuesta a la continua producida o consumida por la máquina por efecto del arrollamiento excitador.

110.- En la fig. 3ª se muestra el filtraje de un motor de corriente continua con reostato de arranque con dispositivo de retroceso por corriente de excitación nula o falta de tensión de los normalmente empleados en estos motores.

Este filtro presenta un condensador (11) acoplado directamente a la excitación, un acoplamiento de condensadores (12) unido al polo opuesto al de conexión directa de la excitación y otro acoplamiento de condensadores a masa con conexión intermedia al reostato, para filtraje de las perturbaciones producidas por este al arranque. Los otros acoplamientos permiten el filtraje de la corriente de excitación independientemente de la corriente de carga, dirigiendo la causa perturbadora hacia masa después de chocar esta con la self (3).

125.- Descrita suficientemente la naturaleza del invento y su forma de realización práctica, únicamente cabe añadir que en el conjunto y partes independientes constitutivas del todo son susceptibles modificaciones y cambios de materias, forma y disposición en cuanto estas alteraciones no desvirtúen el fundamento esencial del mismo.



REIVINDICACIONES

- 150.- 1ª). -"MEJORAS EN LOS FILTROS DE RADIO-FRECUENCIA APLICABLES A LAS MÁQUINAS ELÉCTRICAS DE CORRIENTE CONTINUA" que se caracteriza por el acoplamiento en serie con el circuito de excitación de la máquina de una reactancia de características adecuadas para impedir el paso de las pulsaciones de alta frecuencia perturbadoras producidas en el mencionado circuito de excitación, a cuya reactancia se conecta por el extremo unido a la excitación una capacidad que por su otra placa va unida a masa para derivar hacia ésta las componente de alta frecuencia, y por su otra boma otra capacidad también unido a masa con el mismo objeto, mas otra capacidad unida entre dicha boma y el conductor que corresponde al polo que se une fijo a la excitación, mientras que el circuito rectorico queda filtrado intercalando en sus conductores de conexión con la red sendas reactancias para impedir el
- 145.- paso de perturbaciones en forma de oscilaciones de radio-frecuencia hacia la red, derivando estas a masa por medio de un acoplamiento en triángulo de capacidades con vértice unido a masa dispuesto entre las reactancias y la máquina y una capacidad entre las reactancias y la red.
- 150.- 2ª). -"MEJORAS EN LOS FILTROS DE RADIO-FRECUENCIA APLICABLES A LAS MÁQUINAS ELÉCTRICAS DE CORRIENTE CONTINUA" que se caracteriza por el acoplamiento en serie entre la bobina de retención del reostato de arranque con disparo por tensión nula y el arrollamiento de excitación de la máquina, de una
- 155.- reactancia cuyas características impide el paso de la componente perturbadora de radio-frecuencia producida en dicho arrollamiento, la cual se deriva hacia masa por medio de un acoplamiento en triángulo de capacidades con un vértice a masa, realizándose el filtraje de las perturbaciones transitorias producidas durante el arranque mediante otro grupo de
- 160.-

257348



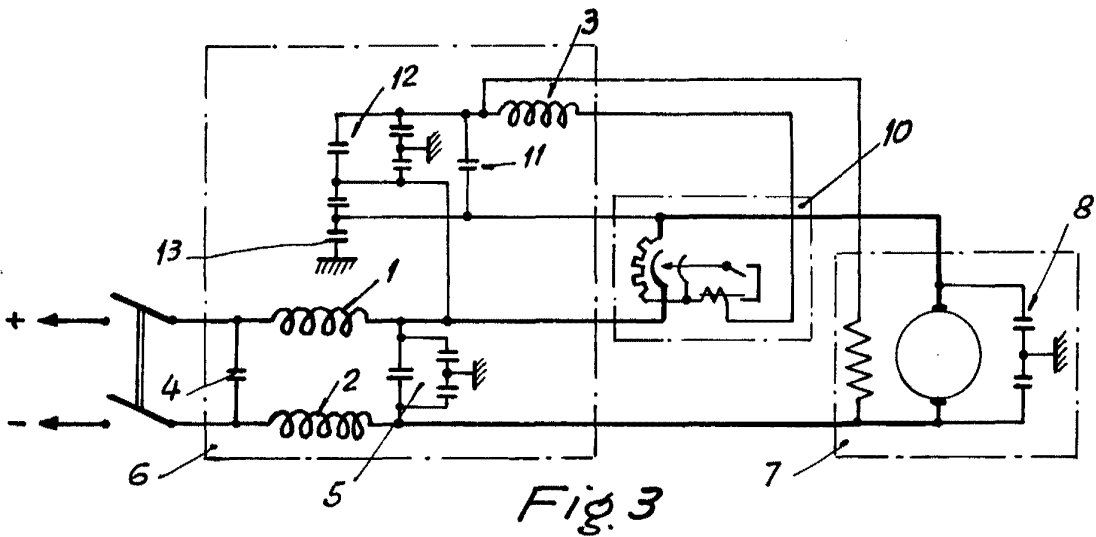
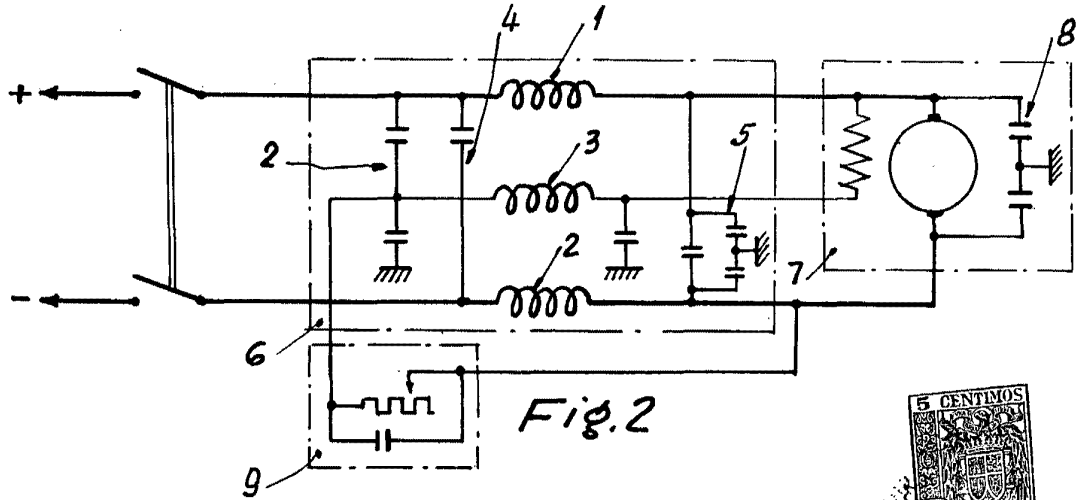
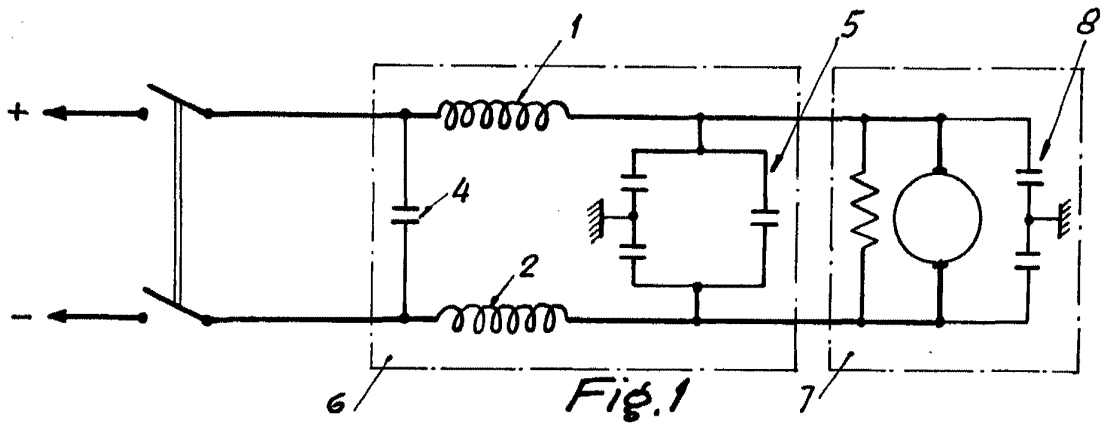
capacidades en serie con un extremo conectado a masa y el punto medio entre el resto y la máquina.

3a). -"MEJORAS EN LOS FILTROS DE RADIO-FRECUENCIA APLICADAS A LAS MÁQUINAS ELÉCTRICAS DE CORRIENTE CONTINUA".

La presente memoria descriptiva consta de siete hojas foliadas y mecanografiadas por una sola cara, componiendo un total de ciento sesenta y siete líneas, incluidas éstas.

Madrid, 13 de Abril de 1.960.-

ESTANISLAO ESCOBAR
S. S.



Madrid, de Abril de 1960