

(16) ES (11) (21) (22)	NUMERO 257.345	(18) Y
	FECHA DE PRESENTACION 3 Abril 1981	



ESPAÑA

MODELO DE UTILIDAD

16 NOV. 1981

(30) PRIORIDADES:	(32) FECHA	(33) PAIS
(31) NUMERO		

(47) FECHA DE PUBLICIDAD	(51) CLASIFICACION INTERNACIONAL A65H 33/00
--------------------------	--

(54) TITULO DE LA INVENCIÓN
"PELOTA MECANICA SALTADORA"

(71) SOLICITANTE
JUGUETES FEBER, S.L.

DOMICILIO DEL SOLICITANTE
Avda. Príncipe de España, 61 IBI (ALICANTE)

(72) INVENTOR (ES)

(73) TITULAR (ES)

(74) REPRESENTANTE
DON BERNARDO UNGRIA GOIBURU

- 2 -

1 El Estatuto vigente sobre Propiedad Industrial, de
26 de Julio de 1929, en su texto refundido publicado el 30
de Abril de 1930, establece los caracteres de patentabili-
dad de las invenciones de tipo industrial que tienen por
5 objeto obtener ventajas sobre lo ya conocido, admitiendo
por consiguiente como patentables, las nuevas máquinas, a-
paratos, instrumentos, procesos de fabricación, etc. La am-
plitud de conceptos previstos como patentables, ha llevado
al legislador a aclarar (Artº. 46) que la enumeración con-
10 tenida en dicho cuerpo legal es puramente enunciativa y no
limitativa, haciéndola extensiva incluso a los descubrimien-
tos de tipo científico (Artº. 47).

15 El Decreto de 26 de Diciembre de 1947, recogiendo
la Orden de 18 de Noviembre de 1935, confirma el criterio
legal de que también serán patentables los instrumentos, ob-
jetos, o partes de los mismos, que aporten a la función a
que son destinados, un beneficio o efecto nuevo, y en defi-
nitiva que constituyan una mejora sustancial sobre lo ante-
riormente conocido.

20 Pues bien, a tenor de lo expuesto, y en base al ar-
ticulado que recoge los conceptos expresados, debe conside-
rarse, que la invención a que se refiere la presente memo-
ria, constituye una novedad industrial, con características
y ventajas que la hacen merecedora del privilegio de explo-
25 tación exclusiva que por ella se solicita, premiando así
los méritos de quien aporta a la industria del país una me-
jora efectiva y precisamente comprendida entre las enuncia-
das por la Ley como patentables. (Arts. 46 y 47 en relación
con el 171, en su nueva redacción afectada por la Orden de
30

1 Pasando a describir el objeto de la invención se
hace constar que la finalidad que se persigue es la de ofre
cer a los niños e incluso a los mayores un elemento de jue
go en forma de pelota saltarina, actuada mediante un resor
5 te mecánico.

El objeto en cuestión está constituido por un --
cuerpo esférico, formado por dos carcasas semiesféricas --
acopladas por sus bordes, dentro de las cuales está ence--
rrado el mecanismo de resorte integrado en un cajetín rec--
10 tangular que soporta todos los ejes del mecanismo en posi--
ción horizontal, incluso el de carga del resorte que asoma
al exterior en un punto lateral del cuerpo esférico con un
mandal cilíndrico manual de accionamiento, cuyo cajetín está
montado inclinado apoyado por un extremo, a través de un --
15 eje horizontal en un soporte ahorquillado que forma parte
de una base plana de apoyo sobre el suelo, cuya base, de --
amplitud bastante, tiene en sus extremos apoyos formados --
por tacos elásticos; en tanto que el propio cajetín presen
ta en el extremo opuesto al eje de apoyo, de un eje de sali
20 da de fuerza donde vá montada una excentrica que tiene un
pivote que se aloja en una ranura prevista en una extensión
de la horquilla, cuya ranura tiene el borde superior recto
y el borde inferior arqueado, formando un dispositivo de --
escape para el mecanismo, en colaboración con el peso de--
25 la esfera y de un resorte que enlaza el extremo superior --
del cajetín, por encima de la posición de la excentrica, --
con otra extensión o brazo de la horquilla, provocando un
movimiento de salto del conjunto que origina un avance li
neal sobre la superficie en que se deposita.

1 acompaña a esta memoria, formando parte de la misma, un --
juego de dibujos en los que se representa lo siguiente:

Figura 1ª.- Alzado en sección lateral de la pelo-
ta asociada al mecanismo y al elemento de soporte.

5 Figura 2ª.- Planta inferior donde se muestra la-
constitución del soporte y se vé la disposición del mando-
de accionamiento manual para carga del resorte. ∴

El cuerpo de la pelota está constituido por dos-
carcasas esféricas (1) y (2), las cuales están provis-
tas internamente de dos tabiques enfrentados (3) donde vie-
10 ne a acoplarse el cajetín rectangular (4) contenedor del -
mecanismo de resorte, cuyo eje de mando (5) se relaciona -
en el exterior del cuerpo con el pomo giratorio (6) de su-
carga. ∴∴∴

15 El cajetín está montado en posición inclinada.--
Por un extremo está apoyado por un eje pasante (7) en un -
resorte al que está unido (8) que forma parte de la base de so-
porte (9) por la que se apoya la pelota sobre el suelo. Es-
ta base plana está ferrada por una a modo de pata de cua--
20 tro dedos delanteros y dos traseros y tiene en los extremos
de los dedos exteriores delanteros y traseros, tacos elásti-
cos (10) que son el apoyo real sobre el suelo.

El propio cajetín tiene en el extremo opuesto al
eje de apoyo, un eje de salida de fuerza donde vá montada-
un excentrica (11) que tiene un pivote (12) dispuesto den-
25 tro de una ranura (13) prevista en una de las ramas de la-
horquilla, cuya ranura tiene el borde superior recto y el-
inferior arqueado, formando un dispositivo de escape para-
el mecanismo en colaboración con el peso de la esfera.

1 tremo vá enganchado un resorte que enlaza por el otro ex--
tremo con la parte más elevada del cajetín.

5 Cuando el mecanismo está cargado y la pelota se-
deja sobre una superficie, la combinación del peso de la es-
fera, la recuperación por medio del resorte y el giro de -
la excéntrica en el interior de la ranura de la horquilla-
provocan un movimiento de salto de la pelota que avanza por
la descompensación en que se encuentra el conjunto en rela-
ción a su punto de apoyo sobre la base de soporte. . . .

10 La amplitud de esta base con los tacos elásticos
impide el vuelco y así se origina un avance de la pelota a
saltos en línea recta sobre la superficie en que ha sido -
depositada.

15 No cabe duda que el hecho de tener la carcasa --
forma de pelota no ha de impedir el empleo del mecanismo --
aplicado a otras figuras más o menos similares, pues lo --
esencial del mecanismo no varía por ello.

20 No se considera necesario hacer más extensa esta
descripción para que cualquier persona perita en la mate--
ria comprenda perfectamente cual es la idea que se desea -
registrar, así como las ventajas que de su realización in--
dustrial han de derivarse.

25 Por todo ello y para evitar posibles imitaciones
se presenta esta solicitud, pidiendo la explotación en ex-
clusiva de la idea descrita, de acuerdo con las considera-
ciones y puntos que se desean reivindicar, que se concre--
tan en las paginas siguientes.

1 Hecha la descripción a que se refiere la memoria
que antecede, es preciso insistir en que los detalles de
realización de la idea expuesta, pueden variar, es decir,
que pueden sufrir pequeñas alteraciones, basadas siempre
5 en los principios fundamentales de la idea, que son en esen-
cia los que quedan reflejados en los párrafos de la descrip-
ción hecha. En efecto, el Artículo 48 del Estatuto vigente
sobre Propiedad Industrial, establece como no patentables,
en su apartado tercero, "los cambios de forma, dimensiones,
10 proporciones y materias de un objeto ya patentado". fijando
así el criterio del legislador en el sentido de que paten-
tada una idea que pueda dar lugar a una realidad práctica
e industrializable, nadie podrá apoyarse en ella para, a
pretexto de haber introducido ligeras modificaciones, pre-
15 sentarla como nueva y propia.

Este principio, en cuanto al alcance de la protec-
ción del objeto patentado se refiere, se halla confirmado
por numerosas Sentencias del Tribunal Supremo, y entre -
ellas, como más terminantes, en las de fechas 16 de octubre
20 de 1954, 23 de enero de 1959, 20 de marzo de 1964 y otras.

Establecido el concepto expresado, en cuanto a la
amplitud que debe darse a la protección solicitada, se re-
dacta a continuación la Nota de Reivindicaciones, de acuer-
do con lo que se establece en el último párrafo del apar-
25 tado tercero del Artículo 100 de la Ley, sintetizando así
las novedades que se desean reivindicar:

NOTA DE REIVINDICACIONES

En resumen, el privilegio de explotación exclusi-
va que se solicita, recaerá sobre las reivindicaciones si-

1

5

10

15

20

25

1ª.- "PELOTA MECANICA SALTADORA", caracterizada por estar constituida por un cuerpo esférico formado por dos carcacas semiesféricas acopladas por sus bordes encerrando en su interior un mecanismo de resorte integrado en un cajetín rectangular que soporta todos los ejes del mecanismo en posición horizontal, incluso el de carga del resorte que asoma al exterior en un punto lateral del cuerpo esférico con un mando cilíndrico manual de accionamiento, cuyo cajetín está montado inclinado apoyado por un extremo, a través de un eje horizontal en un soporte ahorquillado que forma parte de una base plana de apoyo sobre el suelo, cuya base, de amplitud bastante, tiene en sus extremos apoyos formados por tacos elásticos; en tanto que el propio cajetín presenta en el extremo opuesto al eje de apoyo, de un eje de salida de fuerza donde vá montada una excéntrica que tiene un pivote que se aloja en una ranura prevista en una extensión de la horquilla, cuya ranura tiene el borde superior recto y el borde inferior arqueado, formando un dispositivo de escape para el mecanismo, en colaboración con el peso de la esfera y de un resorte que enlaza el extremo superior del cajetín, por encima de la posición de la excéntrica, con otra extensión o brazo de la horquilla, provocando un movimiento de salto del conjunto que origina un avance lineal sobre la superficie en que se deposita.

2ª.- Se reivindica por último como objeto sobre el que ha de recaer el Modelo de Utilidad que se solicita: "PELOTA MECANICA SALTADORA".

1

Todo conforme queda descrito y reivindicado en la presente memoria descriptiva que consta de ocho páginas mecanografiadas y dibujos que se acompañan.

5

Madrid 3 de Abril de 1.981

BERNARDO UNGRIA

p.p.



10

15

20

25

30

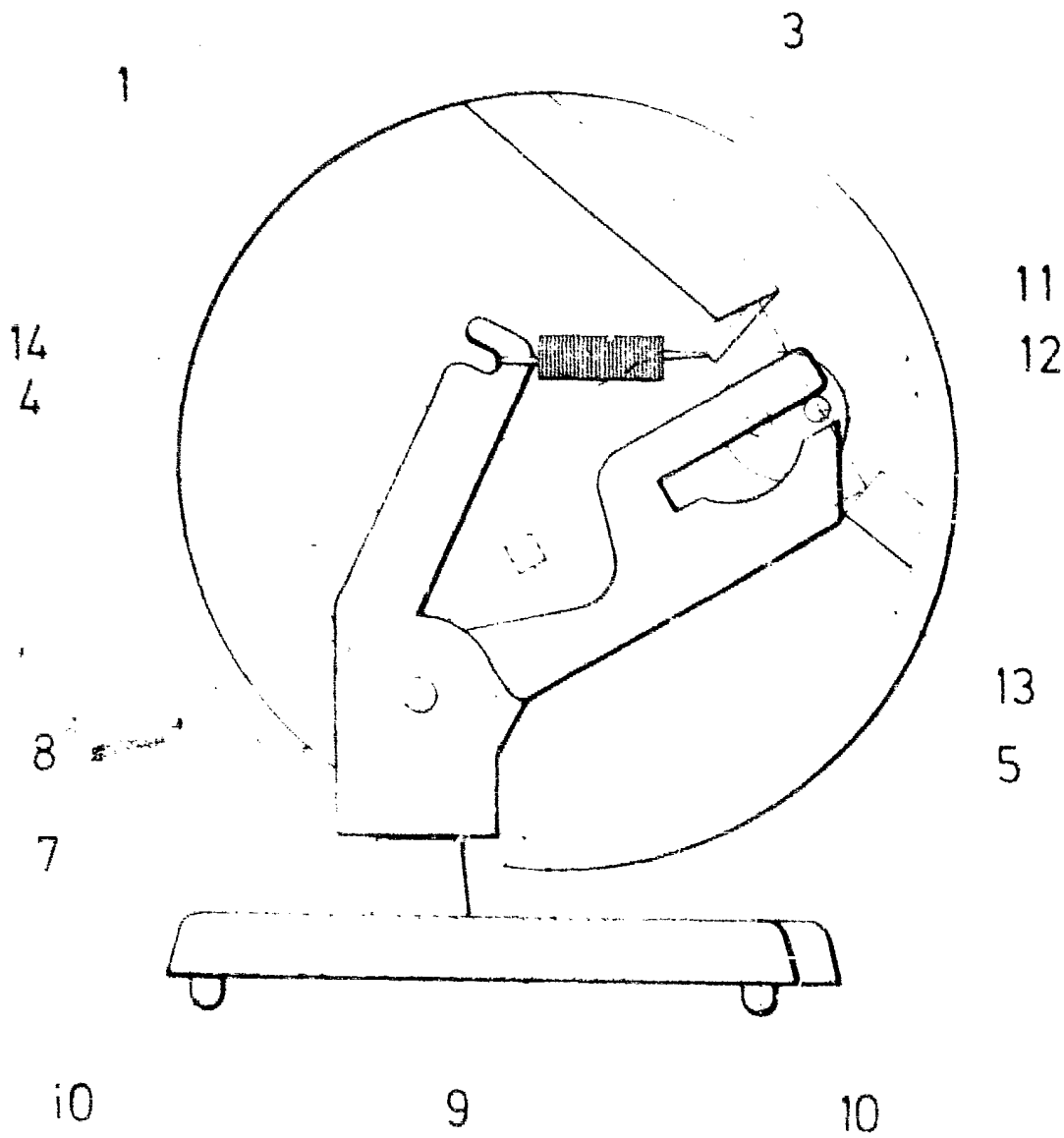


FIG. 1

ESCALA VARIABLE

Madrid, 3 de Abril de 1978

BERNARDO UNGRÍA

P. P.

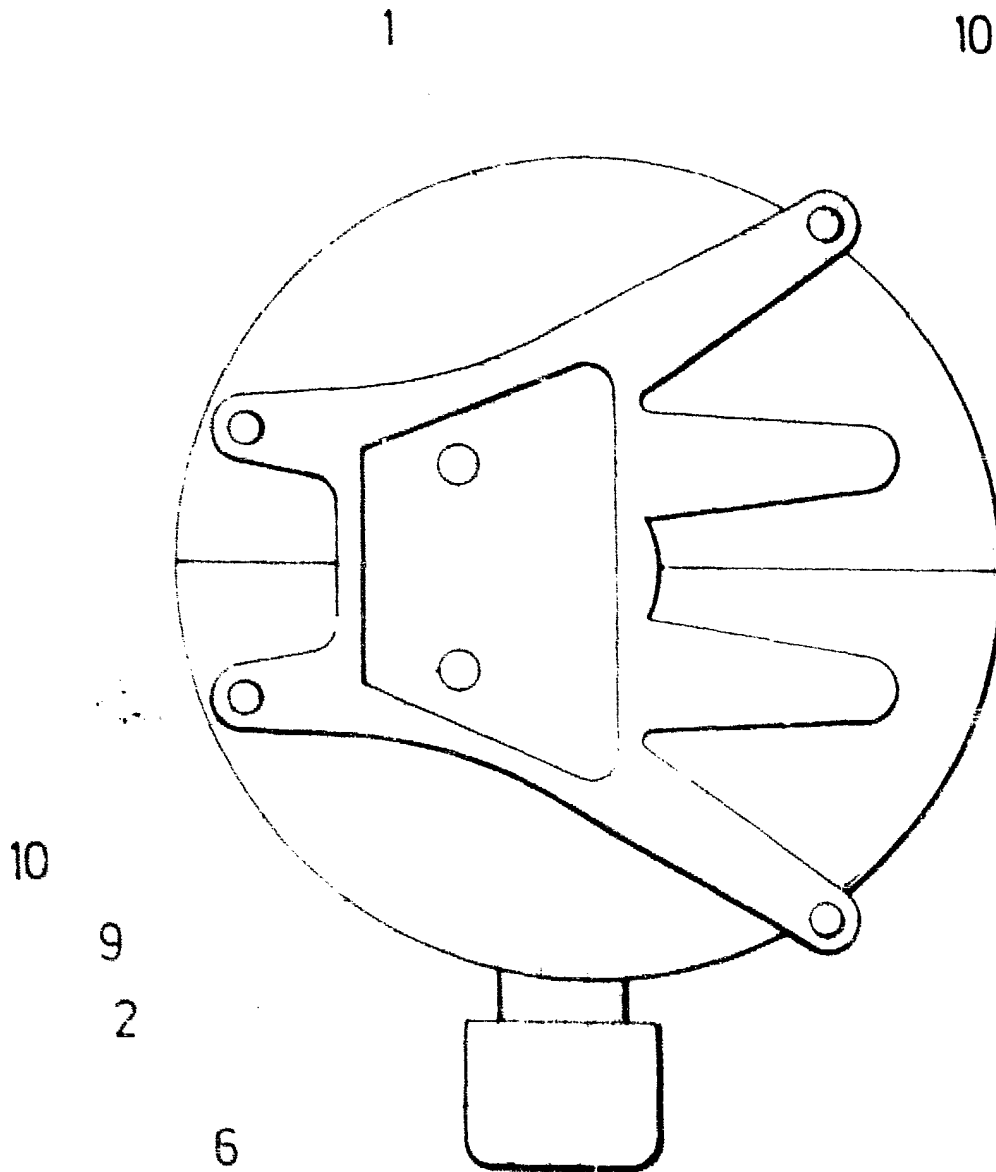


FIG. 2

ESCALA VARIABLE

Madrid, 7 de Abril de 1978

BERNARDINO UNGRIA

P. P.