



ESPAÑA

(19) ES	(11) 25	(21) 7336	(10) Y
(22)	FECHA DE DEPÓSITO 17 MARZO 1981		

MODELO DE UTILIDAD 16 OCT. 1981

(30) PRIORIDADES	(31) NUMERO	(32) FECHA	(33) PAIS
------------------	-------------	------------	-----------

(47) FECHA DE PUBLICIDAD	(81) CLASIFICACION INTERNACIONAL
	G11B23/08

(54) TITULO DE LA INVENCIÓN

***CARTUCHO CONTENEDOR DE CARPETES PORTADORES DE CINTA MAGNETICA DESTINADA A GRABAR Y/O REPRODUCIR REGISTROS AUDIOVISUALES*.**

(71) SOLICITANTE (S)

D. ANTONIA LOPEZ MAS.

DOMICILIO DEL SOLICITANTE

BARCELONA, CALLE ESCUELAS PIAS, NºS. 12/14.

(72) INVENTOR (ES)

(73) TITULAR (ES)

(74) REPRESENTANTE

**D. JUAN B. RENTEN RIDAURA,
BARCELONA, CALLE CONSEJO DE CIENTO, Nº 347.**

El objeto de la presente solicitud de Modelo de Utilidad lo constituye un cartucho para contener una cinta magnética destinada a grabar y/o reproducir registros audiovisuales, obtenidos sobre un mismo soporte, mediante cámaras y aparatos adecuados.

5
10
15
Son conocidos en nuestro país los llamados "cassettes", constituidos por una caja paralelepípedica aplanada, formada por dos mitades, en cuyo interior se hallan dispuestas dos bobinas de cinta magnética, con medios para el reenvío de la cinta de una a otra bobina, cuyas cajas presentan, además de mirillas transparentes para apreciar el movimiento de las bobinas, otros medios para asegurar su correcta colocación y acoplamiento al aparato grabador y/o reproductor al que están destinados, a cuyo fin presentan uno de sus laterales mayores organizado de modo que la cinta circulante discorra en correcta posición en relación con las cabezas de registro o de grabación del correspondiente aparato.

20
En líneas generales, las citadas características de los "cassettes" o contenedores de cinta magnética fueron concebidas inicialmente para su uso en los aparatos magnetofónicos y que, posteriormente, se han aplicado y generalizado también para grabar y/o reproducir sonido e imagen mediante aparatos de "video".

25
Dado que la cinta magnética para el registro de imagen y sonido sobre un mismo soporte, requiere en la práctica una mayor anchura de cinta y por lo general se utiliza un metraje o longitud de cinta superior al usual en un cassette magnetofónico, la aplicación y generalización de los sistemas de "video" han exigido la creación de un tipo adecuado de cassette o cartucho contenedor de la cinta, dándole unas dimensiones que permiten ubicar los

30 carretes de la cinta magnética idónea para la grabación y/o reproducción en "video", reconduciendo igualmente la cinta, con medios de reenvío adecuados, a través de los cuales la cinta pasa de uno a otro carrete y, al igual que en los "cassettes" magneto-
 35 fónicos, disponiendo que la cinta discorra adecuadamente junto al lado mayor de la caja del cartucho o "cassette" para que, el correspondiente dispositivo del aparato grabador y/o registrador, realice su función de grabación y/o lectura, de la cinta o banda magnética.

Para asegurar la inmovilidad de los carretes y evitar fortuitos desplazamientos de la cinta magnética, cuando el cartucho
 40 no se halla en el interior del aparato grabador y/o reproductor, se ha previsto incorporar a dicho tipo de "cassette" un dispositivo de bloqueo inmovilizador de los carretes, constituido por un mecanismo de fijación, formado por un enganche, a modo de trinquete, que actúa en correspondencia con un dentado previsto perifé-
 45 camente en uno de los platos que integran cada uno de los carretes portadores de la cinta.

La inclusión de dicho mecanismo de bloqueo de los carretes en el interior de la caja del cartucho o "cassette" y la disposición de una sobretapa abisagrada de cobertura del lado operativo
 50 del cartucho, para la protección del tramo de cinta, cuando el cartucho no está en servicio, constituyen el objeto de la presente solicitud de Modelo de Utilidad.

En los dibujos adjuntos, que constituyen parte integrante de la presente memoria descriptiva, se ha representado, a título
 55 de ejemplo ilustrativo, la realización práctica de un cartucho para contener una cinta magnética, destinada a grabar y/o reproducir registros audiovisuales, cuyas particularidades funcionales y de

constitución quedan mencionadas en el prefacio que antecede.

Dichos dibujos muestra:

60 Fig. 1.- Vista en planta del conjunto del cartucho, con la parte delantera de la caja retirada para que pueda apreciarse la disposición de los carretes que contienen la cinta magnética y los medios de bloqueo, que se desbloquean automáticamente al abrirse la sobretapa protectora estructurada expresamente para
65 que realice dicha operación, así como la disposición de los elementos de deslizamiento de la cinta y reguladores de su paso de uno a otro carrete.

Fig. 2.- Vista en planta del cartucho mostrando los elementos que se hallan en el dorso de la mitad delantera de su caja y la disposición de la sobretapa abatible, que cubre y protege
70 la cinta cuando el cartucho no está introducido en el aparato de grabación y/o reproducción.

Refiriéndonos concretamente a dichos dibujos, pasamos seguidamente a describir, con mayor detalle, los elementos constitutivos del cartucho para contener una cinta magnética, destinada a
75 grabar y/o reproducir registros audiovisuales.

Según se demuestra gráficamente por las vistas en planta de las Figuras 1 y 2, el cartucho que contiene la cinta registradora -3- tiene forma de caja rectangular plana y alargada y está
80 compuesto por un fondo o carcasa base -9- y una carcasa delantera -21-, limitadas ambas partes por unas paredes laterales, presentando la base -9- dos aberturas circulares que permiten situar el cartucho sobre los ejes de enrollamiento que reciben los dos carretes -8- y -17- que son portadores y receptores de la cinta magnética -3-.

85

Los citados carretes están normalmente bloqueados por un sistema de enclavamiento que los fija, para impedir el desplazamiento fortuito de la cinta magnética, cuando el cartucho no está en posición de uso.

90 El bloqueo de los carretes -8- y -17- se efectúa mediante un dentado -12- practicado en la periferia de la base de los carretes, en cuyas muescas engranan los elementos de bloqueo, ubicados en la base o fondo -9-, que están formados por sendos gatillos -11- y -13-, sometidos a la acción de unos muelles de torsión -10- y -14- que inmovilizan los carretes, cuya liberación se produce por la propia sobretapa abatible -19- (véase Fig. 2) que protege la cinta, la cual se abre en el momento de ser introducido el cartucho en el interior de un aparato de registro y/o reproducción.

100 En una de las paredes laterales de menor longitud del cartucho se encuentra el dispositivo de pestillo -15- que bloquea la tapa abatible -19-, el cual está bajo la influencia de uno de los brazos del muelle de torsión -14-, siendo el pestillo -15- accionado por el propio aparato grabador y/o reproductor.

105 La sobretapa -19- presenta, sobre uno de los dos salientes adosados a los ejes que establecen sus puntos de giro, un muelle -18-, que contribuye al cierre automático de la tapa abatible, cuando el cartucho no está en el interior del aparato grabador y/o reproductor.

110 La carcasa delantera -21- o mitad frontal de la caja del cartucho, está provista de una ventana translúcida -20-, situada sobre el carrete -8- suministrador de la cinta -3-, la cual per-

mite la visión de dicho carrete.

115 En el dorso de la citada carcasa delantera -21- se halla dispuesto, solidariamente, un fleje -22- que forma dos brazos, los cuales aseguran la posición de los carretes, suministrador -8- y receptor -17-, contra la base o fondo -9- del cartucho.

120 En una pared de los lados de mayor longitud del cartucho, por el que asoma la cinta magnética, se ha previsto una abertura longitudinal que permite, al dispositivo situado en el aparato grabador y/o reproductor, extraerla de su interior, aproximándola a los cabezales de lectura-registro para su explotación. ∴

125 El sistema mecánico de transporte, propio del aparato, hace deslizar la cinta frente a los cabezales, en cualquiera de las funciones previstas de reproducción, rebobinado, movimiento acelerado, etc.

130 Como medios conductores y reguladores del deslizamiento de la cinta -3- se colocan dos presores de plástico -2- y -6-, situando el -2- entre el casquillo -1- y el eje -23- y el -6- entre los casquillos -4- y -5-.

Dicha disposición de elementos asegura el correcto desplazamiento de la cinta magnética. Los casquillos -1- y -4- anteriormente mencionados, son los que guían la cinta -3- hasta el frontal del cartucho.

135 La sujeción de la cinta al núcleo de los citados carretes, se efectúa mediante un sistema de aprisionamiento situado en la línea de unión de las dos mitades que forman el núcleo de cada carrete.

140 Para permitir el accionamiento del dispositivo de paro del sistema grabador y/o reproductor, al finalizar la cinta, se han

previsto sendas tiras de material plástico metalizado, unidas a los correspondientes extremos de la cinta magnética, las cuales hacen actuar el sistema de paro del aparato.

145

El Modelo de Utilidad, por: "CARTUCHO CONTENEDOR DE CARRILLES PORTADORES DE CINTA MAGNÉTICA DESTINADA A GRABAR Y/O REPRODUCCIÓN REGISTROS AUDIOVISUALES", cuyo privilegio de explotación en España se solicita por un período de 20 años, deberá recaer sobre las particularidades que se concretan en las siguientes,



REIVINDICACIONES

- 150 1ª.- "CARTUCHO CONTENEDOR DE CARRETES PORTADORES DE CINTA MAGNE-
TICA DESTINADA A GRABAR Y/O REPRODUCIR REGISTROS AUDIOVISUALES",
del tipo constituido por una caja en forma de paralelepípedo rec-
tangular, de poca altura, formada de dos mitades, una en función
de fondo y otra de tapa, que se complementan al yuxtaponerse los
155 tabiques laterales que delimitan ambas partes, cuya mitad de ba-
se presenta sendas aberturas circulares de acceso a los núcleos
de los carretes portadores de las bobinas de la cinta y cuya ta-
pa presenta una mirilla transparente para el control visual de
la misma, caracterizado por el hecho de que en el interior de la
160 base o fondo y ubicadas en cada uno de los ángulos superiores,
contiguos al curso que sigue la cinta al ser reconducida median-
te rodillos de deslizamiento de uno a otro carrete, se hallan dis-
puestas sendas palancas de doble brazo, articuladas a modo de
trinquete, que giran sobre ejes fijos que emergen del fondo de
165 base, uno de cuyos brazos de palanca está conformado para que
actúe de uña de enclavamiento en contra la periferia dentada del
plato del carrete contiguo, en cuya posición es mantenido por un
resorte, ensartado sobre el eje de articulación, cuyo resorte
tiene una prolongación que presiona constantemente contra el bra-
170 zo de enganche, mientras el otro extremo del resorte del lado co-
rrespondiente, se apoya contra el brazo oscilante del pestillo de
retención de la sobretapa protectora de la cinta.
- 2ª.- "CARTUCHO CONTENEDOR DE CARRETES PORTADORES DE CINTA MAGNE-
TICA DESTINADA A GRABAR Y/O REPRODUCIR REGISTROS AUDIOVISUALES",
175 según la 1ª reivindicación, caracterizado por el hecho de que la
sobretapa destinada a proteger el tramo de cinta que se extiende
de uno a otro carrete, está normalmente abatida por la acción de
un resorte y retenida por el pestillo que sobresale de la pared

180 lateral del fondo y que engancha en una escotadura prevista en
 la correspondiente orejeta lateral de la sobretapa, la cual
 queda articulada a los laterales de la caja en virtud de sendos
 tetones que a modo de ejes sobresalen perpendicularmente de la
 cara interna de dichas orejetas laterales, cuyos tetones presen-
 185 tan, además, otro apéndice, perpendicular a los mismos y situado
 en un plano que incide y se corresponde con sendos planos acoda-
 dos formados por el extremo libre de las palancas que por su
 otro extremo incide y bloquea los carretes cuyo plato de base
 presenta al efecto un dentado regular periférico en sus bordes,
 todo ello de modo que al liberarse el pestillo que retiene la
 190 sobretapa y provocarse su apertura, el giro de sus ejes provoca
 automáticamente el desplazamiento basculante de las palancas en-
 gatilladas en los platos dentados de los carretes, produciendo
 el desbloqueo de estos.

195 3ª.- "CARTUCHO CONTENEDOR DE CARRETES PORTADORES DE CINTA MAGNE-
 TICA DESTINADA A GRABAR Y/O REPRODUCIR REGISTROS AUDIOVISUALES",
 según las reivindicaciones anteriores, caracterizado por el he-
 cho de que los carretes cuyos núcleos están presionados contra
 la base mediante un resorte de ballesta, fijo al reverso de la
 tapa, están alojados con holgura, en sendas cavidades circulares
 200 formadas por tabiquillos constituidos por segmentos circulares
 que sobresalen, en correspondencia, de la base de fondo y la ta-
 pa frontal respectivamente, pero que dejan accesibles el sector
 de las periferias dentadas de los respectivos platos de los ca-
 rretes que queda enfrentado con los gatillos de retención sobre-
 205 saliendo igualmente del fondo de base los vástagos en los que se
 insertan los rodillos cilíndricos y medios para facilitar el des-
 lizamiento, frenado y posicionamiento de la cinta que discurre
 entre uno y otro carrete, así como los salientes que, en corres-

210

pendencia con los que complementariamente se han dispuesto en el plano interior de la tapa, permiten completar el montaje y el cierre mediante tornillos.

42.- "CARTUCHO CONTENEDOR DE CARRETES PORTADORES DE CINTA MAGNETICA DESTINADA A GRABAR Y/O REPRODUCIR REGISTROS AUDIOVISUALES".- Tal como se ha descrito y demostrado en los dibujos adjuntos.

Consta de diez hojas foliadas y mecanografiadas por una sola cara.

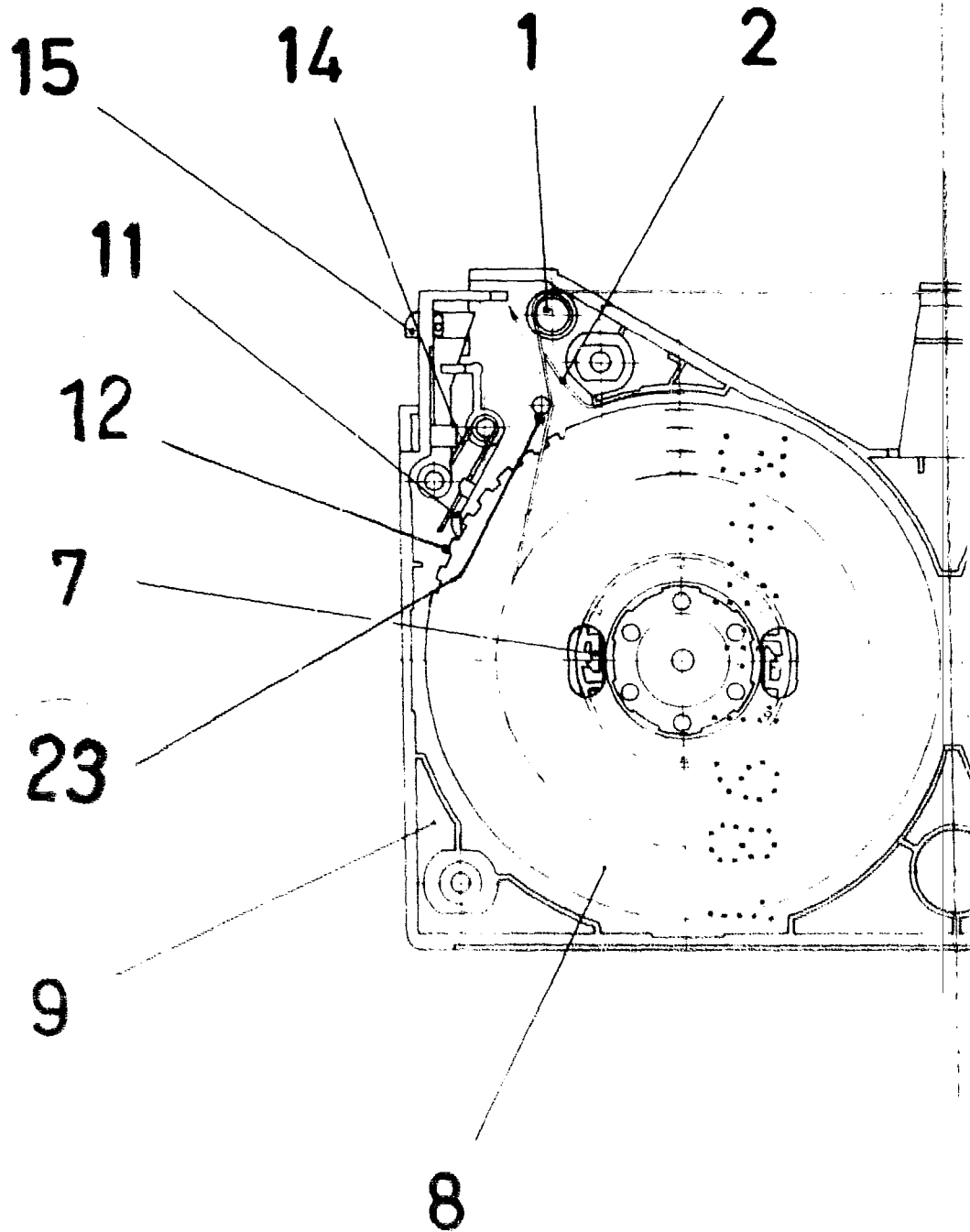
Barcelona a 11 MAR. 1981

P.A. de Dña. Antonia López Más

JUAN B. RENTER RIDAURA

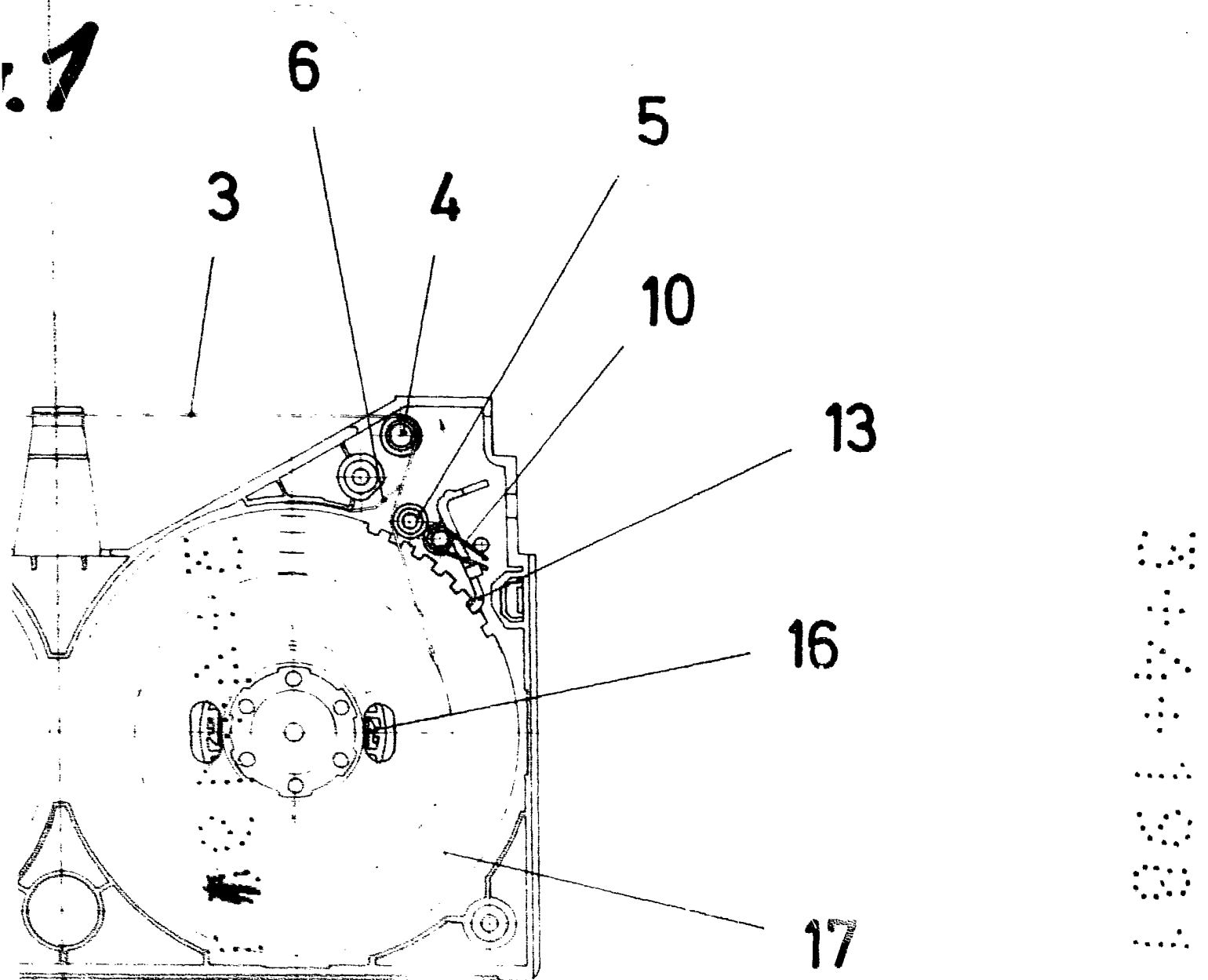


Fig. 1



Escala variable

Consta de dos hojas dobles (hoja nº 1)

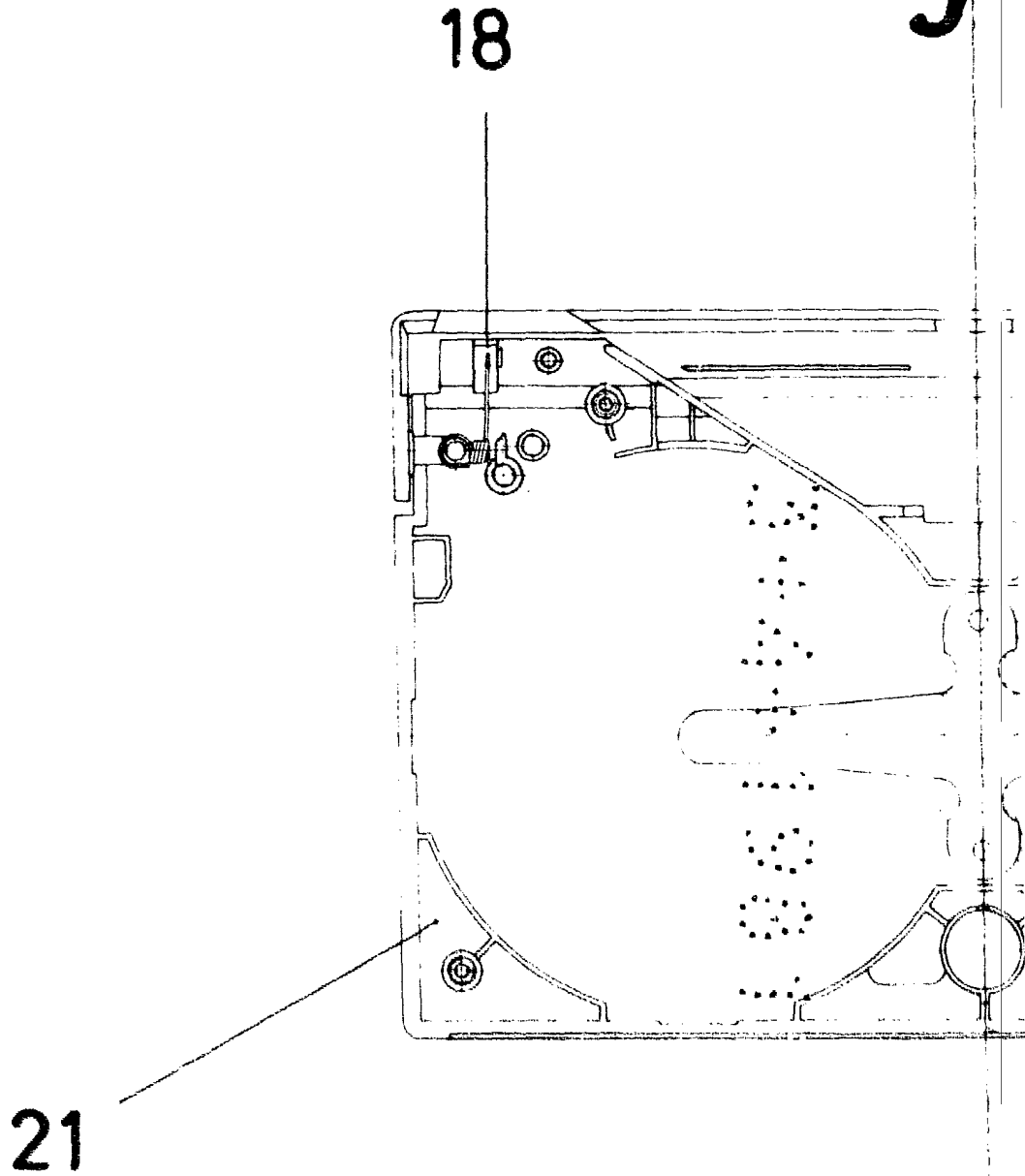


Barcelona 11 de Marzo de 1981
E.A

Juan B. Renter Roldán

D.ª Antonia López Más

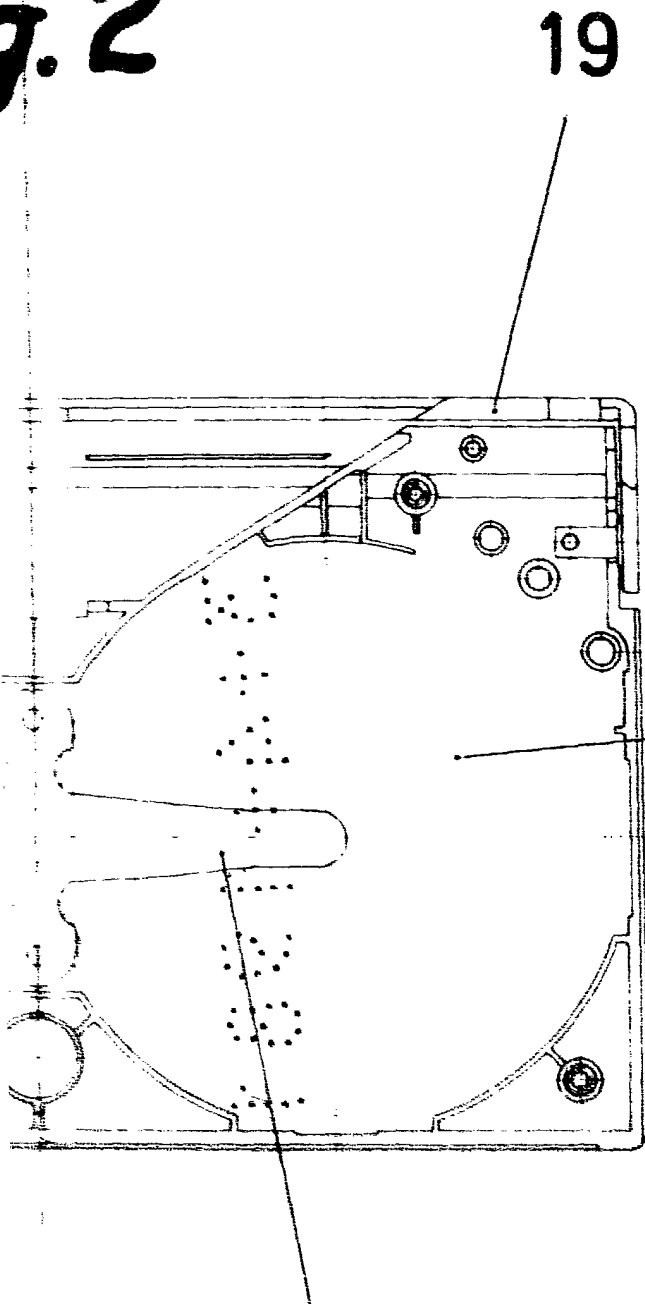
Fig.



Éscala variable

Consta de dos hojas dobles (hoja N.º 2)

Fig. 2



5
3
2
1

22

Barcelona a 11 Marzo 1981
P.A.
Juan B. Rentería
J. B. Rentería