



ESPAÑA

18 ES 21 22	11 NUMERO 257.318	10 Y
	FECHA DE PRESENTACION 2-4-81	

1 NOV. 1981

MODELO DE UTILIDAD

30 PRIORIDADES: 31 NUMERO	32 FECHA	33 PAIS
------------------------------	----------	---------

47 FECHA DE PUBLICIDAD	51 CLASIFICACION INTERNACIONAL A63 F9104
------------------------	---

54 TITULO DE LA INVENCIÓN DISPOSITIVO LANZADOR DE DADOS PARA JUEGOS.

71 SOLICITANTE (S) D. JUAN SENENT SANCHIS.

DOMICILIO DEL SOLICITANTE Luis Portabella, 1 ALDAYA (Valencia).
--

72 INVENTOR (ES)

73 TITULAR (ES)

74 REPRESENTANTE D. BERNARDO UNGRIA GOIBURU.

1 El Estatuto vigente sobre Propiedad Industrial, de
26 de Julio de 1929, en su texto refundido publicado el 30
de Abril de 1930, establece los caracteres de patentabili-
5 objeto obtener ventajas sobre lo ya conocido, admitiendo
por consiguiente como patentables, las nuevas máquinas, a-
paratos, instrumentos, procesos de fabricación, etc. La am
plitud de conceptos previstos como patentables, ha llevado
al legislador a aclarar (Artº. 46) que la enumeración con-
10 tenida en dicho cuerpo legal es puramente enunciativa. y no
limitativa, haciéndola extensiva incluso a los descubrimien-
tos de tipo científico (Artº. 47).

El Decreto de 26 de Diciembre de 1947, recogiendo
la Orden de 18 de Noviembre de 1935, confirma el criterio
15 legal de que también serán patentables los instrumentos, ob-
jetos, o partes de los mismos, que aporten a la función a
que son destinados, un beneficio o efecto nuevo, y en defi
nitiva que constituyan una mejora sustancial sobre lo ante-
riormente conocido.

20 Pues bien, a tenor de lo expuesto, y en base al ar
ticulado que recoge los conceptos expresados, debe conside-
rarse, que la invención a que se refiere la presente memo-
ria, constituye una novedad industrial, con características
y ventajas que la hacen merecedora del privilegio de explo-
25 tación exclusiva que por ella se solicita, premiando así
los méritos de quien aporte a la industria del país una me-
jora efectiva y precisamente comprendida entre las enuncia-
das por la Ley como patentables. (Arts. 46 y 47 en relación
con el 171, en su nueva redacción afectada por la Orden de
30 18 de Noviembre de 1.935).

1 La invención a que se refiere la presente memo-
ria cuyas características se detallan a continuación, con
siste en un dispositivo lanzador de dados para juegos.

5 En los juegos de mesa en los que son utilizados
dados es conveniente, para que el resultado de las tiradas
sea lo más aleatorio posible y para evitar cualquier tipo-
de irregularidad, que esté previsto un sistema para el lan
zamiento de los dados, bien por medios convencionales como
cubiletes o similares donde son movidos para tirarse manual
10 mente, o bien mediante dispositivos mecánicos.

El presente dispositivo posee con respecto a ---
otros dispositivos la ventaja de quedar inicialmente ocul-
tos los dados, de realizar su lanzamiento individual, de ---
poder acoplarse varios dispositivos entrecruzados en un ---
15 mismo juego y en cualquier caso de resultar más cómodo, ---
atractivo y original la operación de lanzamiento.

Se caracteriza por el hecho de estar constitui-
do por una batería de dos palancas enfrentadas y entrecru-
zadas, cada una de cuyas palancas está apoyada por su zona
20 media aproximadamente sobre un pequeño tabique que divide
dos alojamientos, uno de los cuales está cubierto por una
superficie en forma de pulsador (punto de potencia de la -
palanca) mientras que en la parte más alejada del tabique-
divisor dentro del otro alojamiento descansa el fondo el-
25 extremo (punto de resistencia de la palanca), que finaliza
en un cajetín destinado a recibir el dado que ha de lanzar
se, disponiéndose la palanca entrecruzada en disposición -
opuesta para lo cual tienen el brazo de resistencia lateral
mente y opuestamente viniendo el alojamiento central común
30 a ambas palancas cubierto por una tapa que presenta sendas

1 compuestas practicables (11) que se abren hacia afuera por
sus lados externos y quedan situadas sobre cada uno de los
cajetines de las palancas.

5 El lanzamiento de cada dado se consigue al accio-
nar el correspondiente pulsador de la palanca sobre cuyo -
cajetín se apoya, de manera que al bascular bruscamente la
citada palanca sobre el tabique le sirve de punto de apoyo
impulsa al dado contra la compuerta practicable que se abre
10 por el choque y desplaza lateralmente al dado hacia el ex-
terior evitando que salte verticalmente lo que supondría -
la salida del dado del juego y su consiguiente descontrol.

Con este dispositivo se consigue el lanzamiento-
mecánico de los dados de una forma más atractiva y origi-
nal y con una mayor comodidad.

15 Además puede ser utilizado ventajosamente en jue-
gos en los que al existir uno o varios dados de distinta -
puntuación sea necesario que estos no sean vistos por los
jugadores antes de ser lanzados.

20 No se considera necesario hacer más extensa esta
descripción, para que cualquier persona perita en la mate-
ria comprenda perfectamente cual es la idea que se desea -
registrar, así como las ventajas que de su realización in-
dustrial han de derivarse.

25 Por todo ello y para evitar posibles imitaciones
se presenta esta solicitud, pidiendo la explotación en ex-
clusiva de la idea descrita de acuerdo con las considera-
ciones y puntos que se desean reivindicar, que se concre-
tan en las paginas siguientes.

1 Hecha la descripción a que se refiere la memoria
que antecede, es preciso insistir en que los detalles de
realización de la idea expuesta, pueden variar, es decir,
que pueden sufrir pequeñas alteraciones, basadas siempre
5 en los principios fundamentales de la idea, que son en esen-
cia los que quedan reflejados en los párrafos de la descrip-
ción hecha. En efecto, el Artículo 48 del Estatuto vigente
sobre Propiedad Industrial, establece como no patentables,
en su apartado tercero, "los cambios de forma, dimensiones,
10 proporciones y materias de un objeto ya patentado" fijando
así el criterio del legislador en el sentido de que paten-
tada una idea que pueda dar lugar a una realidad práctica
e industrializable, nadie podrá apoyarse en ella para, a
pretexto de haber introducido ligeras modificaciones, pre-
15 sentarla como nueva y propia.

Este principio, en cuanto al alcance de la protec-
ción del objeto patentado se refiere, se halla confirmado
por numerosas Sentencias del Tribunal Supremo, y entre -
ellas, como más terminantes, en las de fechas 16 de octubre
20 de 1954, 23 de enero de 1959, 20 de marzo de 1964 y otras.

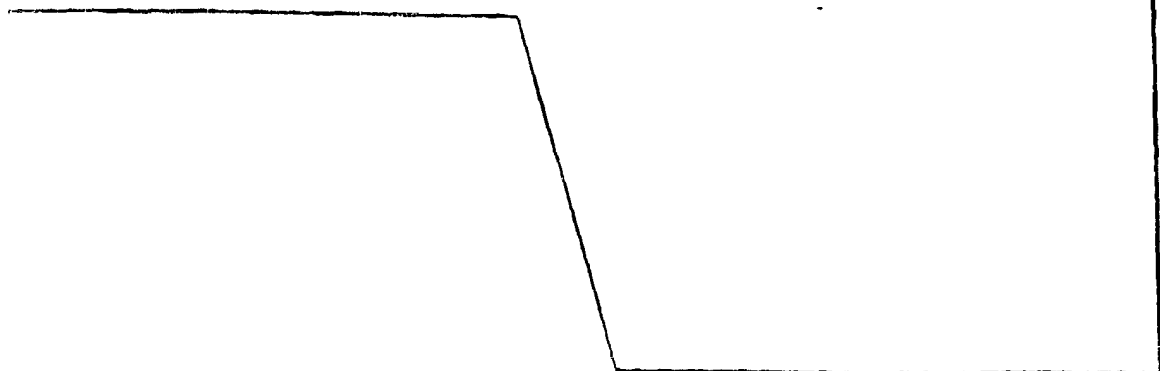
Establecido el concepto expresado, en cuanto a la
amplitud que debe darse a la protección solicitada, se re-
dacta a continuación la Nota de Reivindicaciones, de acuer-
do con lo que se establece en el último párrafo del apar-
25 tado tercero del Artículo 100 de la Ley, sintetizando así
las novedades que se desean reivindicar:

NOTA DE REIVINDICACIONES

En resumen, el privilegio de explotación exclusi-
va que se solicita, recaerá sobre las reivindicaciones si-
30 guientes:

1 1.- DISPOSITIVO LANZADOR DE DADOS PARA JUEGOS,
caracterizado por el hecho de estar constituido por una
batería de grupos de dos palancas enfrentadas y entre-
cruzadas, cada una de cuyas palancas está apoyada por su
5 zona media aproximadamente sobre un pequeño tabique que
divide dos alojamientos, uno de los cuales está cubierto
por una superficie en forma de pulsador (punto de poten-
cia de la palanca) mientras que en la parte más alejada
10 del tabique divisor dentro del otro alojamiento descansa
sobre el fondo el extremo (punto de resistencia de la
palanca), que finaliza en un cajetín destinado a recibir
el dado que ha de lanzarse, disponiéndose la palanca
entrecruzada en disposición opuesta para lo cual tienen
15 el brazo de resistencia desplazado lateralmente y opues-
tamente viniendo el alojamiento central común a ambas
palancas cubierto por una tapa que presenta sendas com-
puertas practicables sobre la posición de cada cajetín
y dado, de tal manera que al accionar el pulsador es le-
20 vantado el cajetín y lanzado el dado por su desplazamien-
to de la compuerta de la tapa.

2.- Se reivindica por último como objeto sobre el
que ha de recaer el Modelo de Utilidad que se solicita:
DISPOSITIVO LANZADOR DE DADOS PARA JUEGOS.



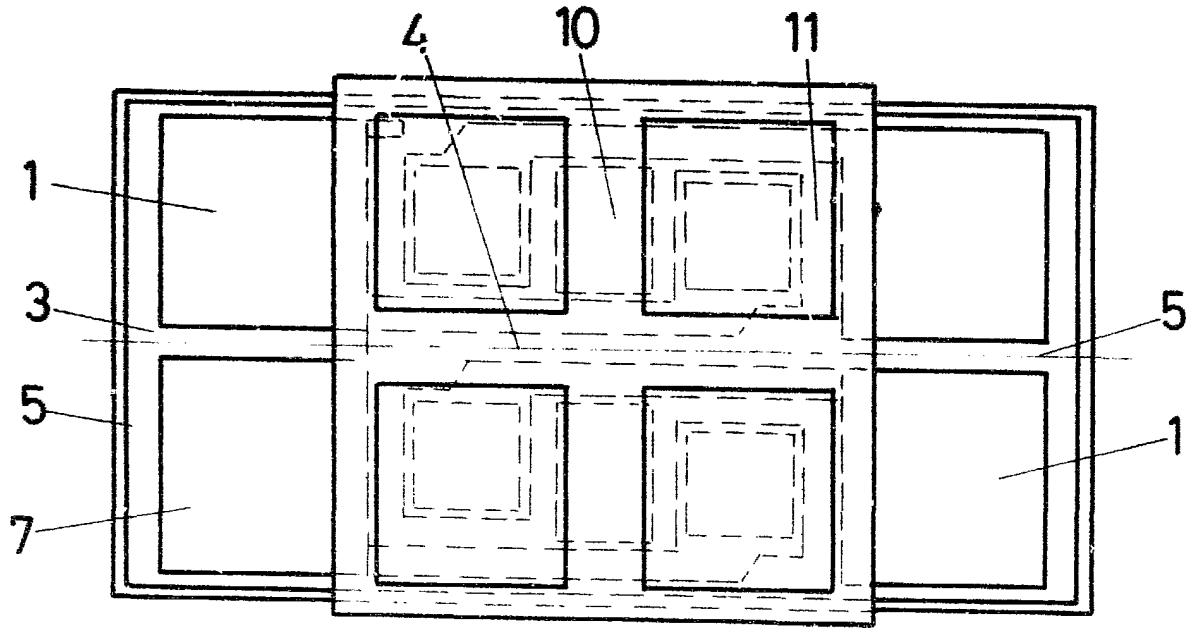


FIG. 1

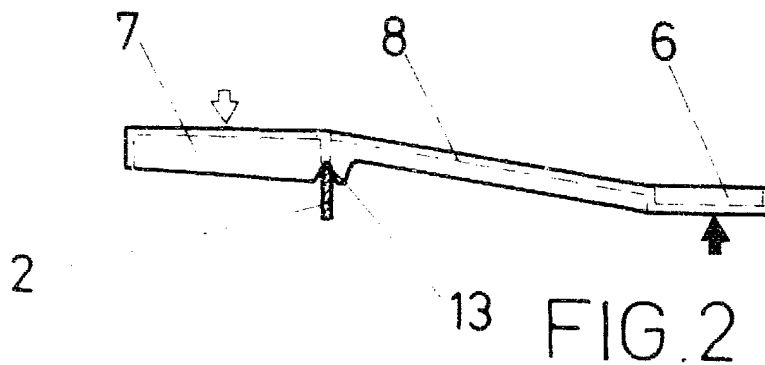


FIG. 2

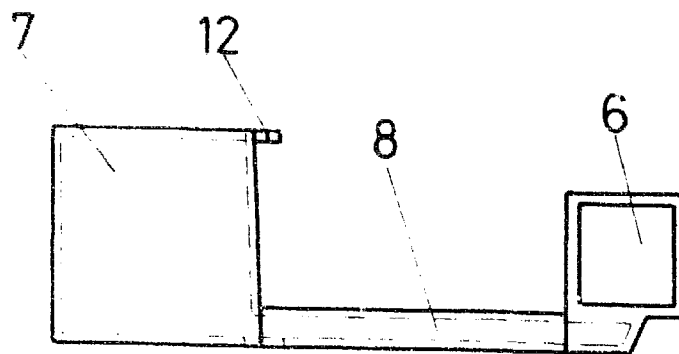


FIG. 3

ESCALA VARIABLE

Madrid, 2 de abril de 1981

BERNARDO UNGRIA

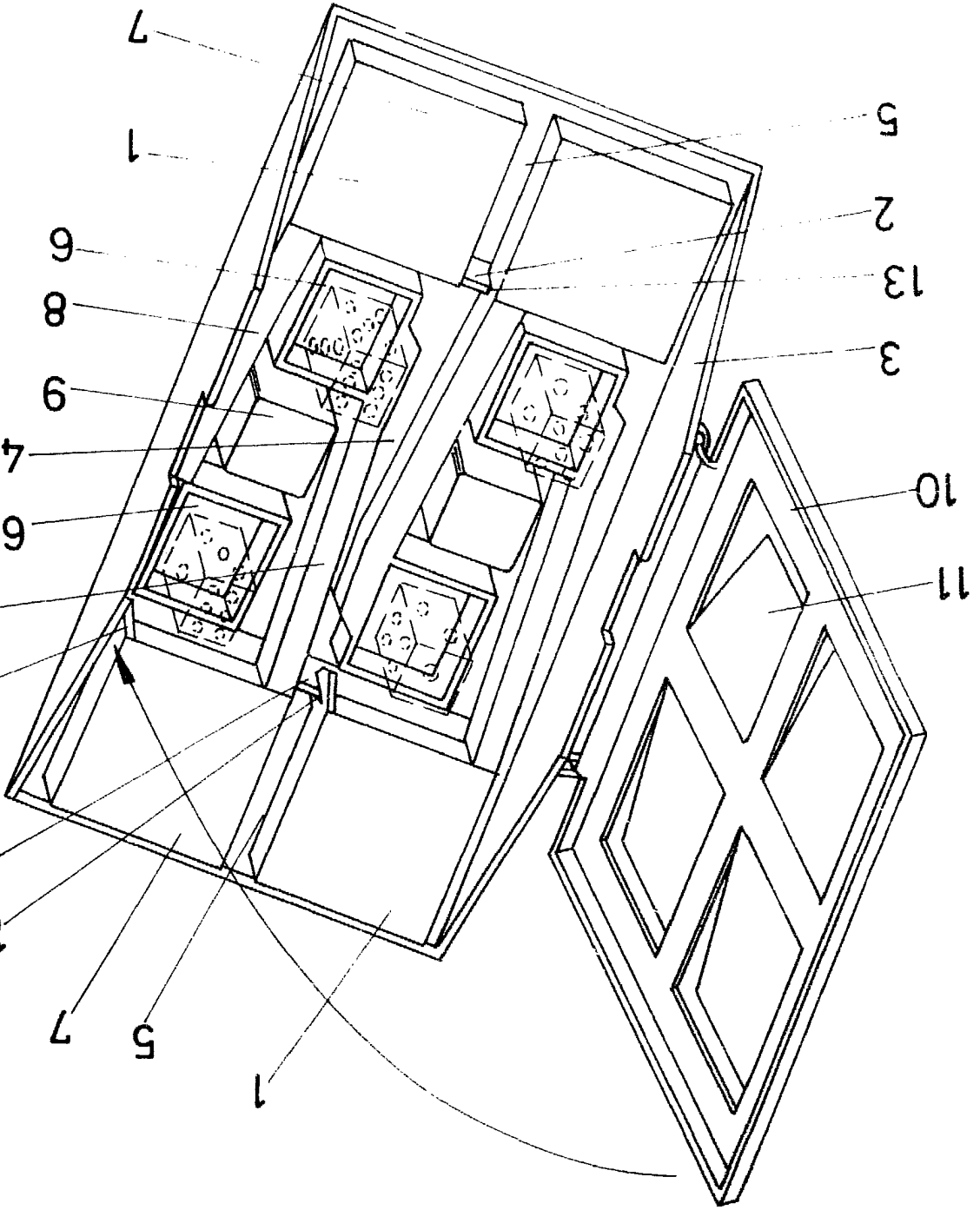


FIG. 4

ESCALA VARIABLE

Madrid, 2 de abril de 1981

BERNARDO UNGRIA

B. U.