



ESPAÑA

19 ES

17

21

22

NUMERO

257.309

FECHA DE PRESENTACION

1-4-1981

18 Y

MODELO DE UTILIDAD

1 NOV. 1981

30 PRIORIDADES	31 NUMERO	32 FECHA	33 PAIS
----------------	-----------	----------	---------

47 FECHA DE PUBLICIDAD	51 CLASIFICACION INTERNACIONAL
	E 0 6 B 7 1 6

54 TITULO DE LA INVENCIÓN
PIEZA-SOPORTE EXTENSIBLE PARA PUERTAS Y/O VENTANAS

71 SOLICITANTE (S)
D. ANTONIO LOPEZ VALTUILLE

DOMICILIO DEL SOLICITANTE
C/ Vizcaya, 62-3º Dcha. - LA CORUÑA

72 INVENTOR (ES)

73 TITULAR (ES)

74 REPRESENTANTE
D. JOSE MIGUEL GOMEZ-ACEBO Y POMBO

El presente Modelo de Utilidad se refiere a una pieza -soporte para puertas y/o ventanas, cuya pieza coopera en el cierre de las mismas, evitando que por la puerta o ventana entre aire, lluvia o similar.

Desde siempre se ha procurado que tanto por una puerta como por una ventana, no entre ni aire ni lluvia, esto es que la habitación o recinto cerrado se encuentre lo más aislado posible del exterior. Esto es muy importante sobre todo si se tiene en cuenta que el aislamiento térmico es muy importante y difícil de conseguir para lo cual es condición indispensable el funcionamiento, en cuanto al cierre de puertas y ventanas, perfecto, ya que en caso contrario de nada valdría acondicionar una casa si al menos una puerta o ventana no cierra bien.

El cierre idóneo que se pretende conseguir es el que se produce entre la ventana o puerta y su marco correspondiente, por ejemplo en el caso de una puerta el hueco que se produce entre el extremo inferior de la puerta y el suelo, que en algunos casos se pretende subsanar con chapas embellecedoras, pero, se ha demostrado, con el tiempo que con estos elementos que cooperan en el cierre no se consigue una hermeticidad adecuada.

Pues bien, la pieza-soporte de la invención subsana las imperfecciones que se producen en los cierres de puertas y ventanas, ya que como más adelante se indicará, presenta un elemento de cierre que actúa y se posiciona convenientemente cuando se produce el cierre de la puerta o ventana para lo cual es el cerco el que coopera directamente en el posicionamiento del elemento que actúa de cierre.

De acuerdo con la invención, la pieza-soporte se acopla y fija a la puerta por su parte inferior.

La pieza-soporte está constituida por un perfil interior en forma de U que fija en su interior un elemento elástico a través del cual se fija la pieza a la puerta.

5 El perfil en U se encuentra interconectado a un soporte de madera a través de pletinas giratorias. El soporte de madera es solidario a un perfil exterior, preferentemente en forma de L, de igual longitud que el soporte y ambos de la misma longitud que el ancho de la puerta.

10 Cuando la puerta está abierta el perfil exterior es desplazado hacia un lado por un muelle que trabaja a tracción, y que se encuentra solidario por uno de sus extremos al perfil interior, mientras que por su otro extremo se fija al soporte, es decir, al perfil exterior.

15 El desplazamiento del perfil exterior se efectúa a través de las pletinas giratorias, es decir, que cuando se cierra la puerta la porción saliente del perfil exterior al hacer tope con la zona correspondiente del marco se desplace en cuyo desplazamiento, el muelle se tensa.

20 Una vez que la puerta se abre, el muelle recupera su posición de reposo y desplaza el perfil exterior lateralmente y hacia afuera.

25 Para un mayor entendimiento de la invención, a continuación se refiere un ejemplo práctico de la invención, siendo dicha realización meramente enunciativa y en ningún caso limitativa de la invención, todo ello con referencia a los dibujos adjuntos, en los que:

La figura 1 muestra una vista frontal de la pieza-soporte cuando está acoplada en una puerta abierta.

30 La figura 2 muestra una vista si

milar a la de la figura 1 pero cuando la pieza-soporte está acoplada en una puerta que está cerrada.

La figura 3 muestra una vista seccionada por la línea III-III de la figura 1.

La figura 4 muestra una vista seccionada por la línea IV-IV de la figura 2.

Las figuras muestran, la pieza-soporte extensible 1 que se acopla en, por ejemplo, la parte inferior de una puerta.

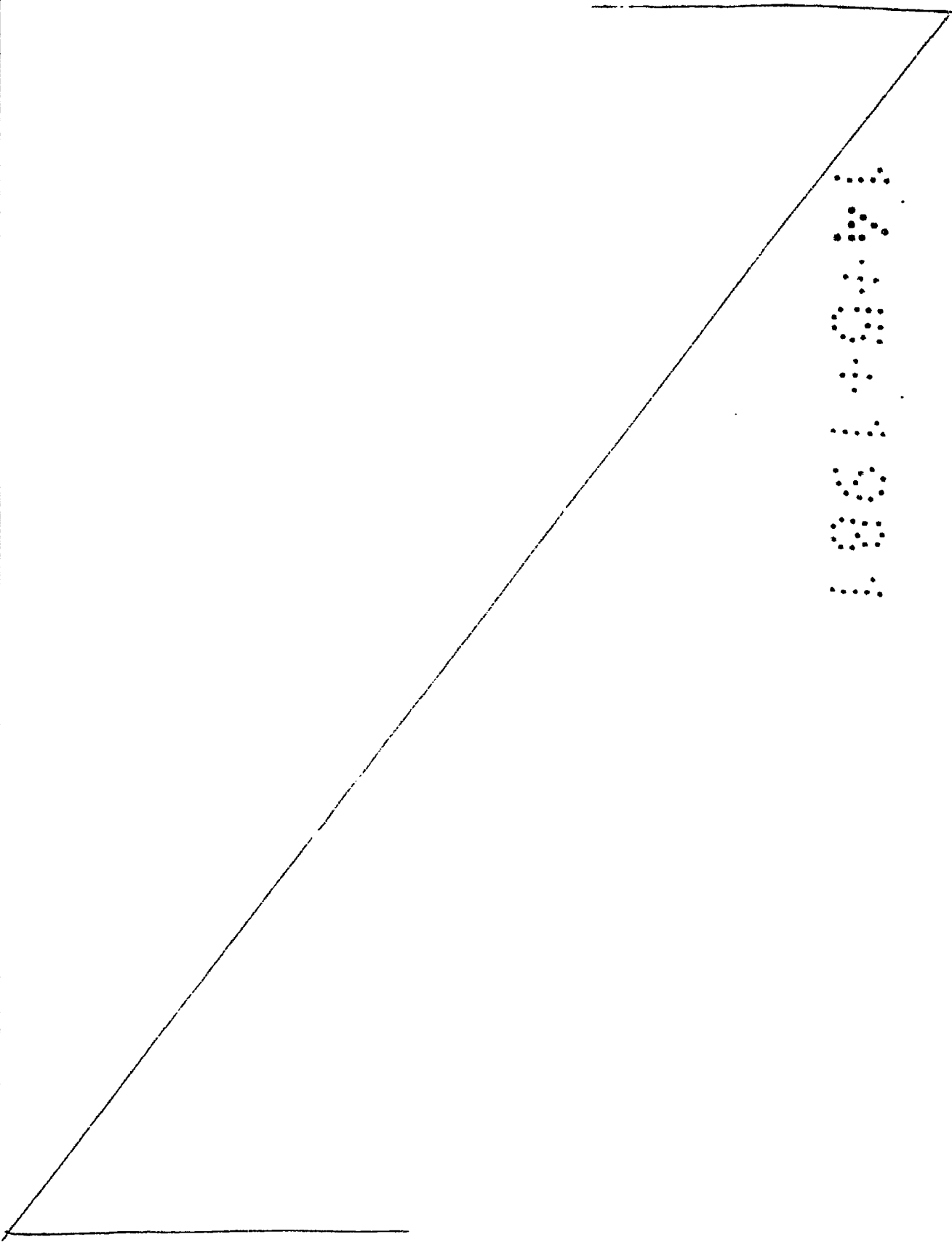
Esta pieza 1 presenta un perfil 2 en forma de U en cuyo interior 3 va dispuesto un elemento de goma 3 solidario a dicho perfil, a través, del elemento 4, y cuyo elemento de goma coopera en la fijación de la pieza 1 a la puerta no representada.

Un soporte de madera 5, va montado solidario en un perfil en L 6, y cuyo soporte se encuentra relacionado con el perfil 2, a través, de unas pletinas 7 giratorias, en el perfil 2, y a través de un muelle 8 que trabaja a tracción.

En la figura 1 se muestra que el conjunto perfil 6 y soporte 5, ambos solidarios entre sí, emerge por uno de sus extremos laterales con respecto al perfil 2, todo ello, cuando la puerta está abierta, mientras que en la figura 2 el perfil 6 se encuentra posicionado con respecto al perfil 2, en cuyo caso, y en dicha figura, se aprecia que el muelle 8 tiene tensión, ya que el perfil 6 al hacer tope con la porción del marco de la puerta, se desplaza en el cierre y al girar se desplaza hacia abajo hasta hacer tope con el suelo produciéndose el cierre perfecto de la puerta a través de dicha pieza-soporte.

Descrita suficientemente la na-

tural^uza del invento, así como la manera de realizarlo en la práctica, debe hacerse constar que las disposiciones anteriormente indicadas son susceptibles de modificaciones de detalle en cuanto no alteren su principio fundamental.



SECRET

REIVINDICACIONES

1.- Pieza-soporte extensible para puertas y/o ventanas, que coopera en el cierre hermético de las mismas y está dispuesta en al menos uno de los lados extremos, caracterizada porque comprende un primer perfil en forma de U que presenta en su interior una goma solidaria que coopera en la fijación de la pieza-soporte a la puerta, tal como en su lado inferior, mientras que en un perfil exterior desplazable, preferentemente en forma de L, se fija una pieza de igual longitud que el perfil, encontrándose relacionados dichos perfiles a través de dicha pieza, por medio de unas pletinas; y porque cuando se ha cerrado la puerta, sobresale en sentido longitudinal una porción extrema del perfil exterior, que al hacer tope con el marco de la puerta, se desplaza merced a dichas pletinas giratorias en el primer perfil encontrándose gobernado el desplazamiento del perfil exterior por un muelle.

2.- Pieza-soporte según la reivindicación 1, caracterizada porque el muelle va dispuesto entre el primer perfil y la pieza solidaria al perfil en L, de forma que cuando la puerta está abierta el muelle ha desplazado a dicho perfil y la pieza hace tope con la parte inferior del primer perfil, regulando la porción saliente extrema del perfil exterior.

3.- Pieza-soporte extensible para puertas y/o ventanas, todo ello tal y como queda sustancialmente descrito en la presente Memoria e ilustrado en los dibujos adjuntos.

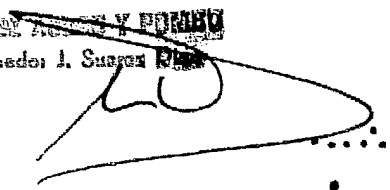
Esta memoria consta de seis ho-
jas escritas a máquina por una sola cara.

Madrid,

1 de Mayo 1901

D. ANTONIO LOPEZ VALTUILLE

J. M. GARCIA AZARTE Y FORNOS
e. n. Firmado: J. Suarez Riba



.....
.....
.....
.....
.....
.....
.....
.....
.....

Fig. 1

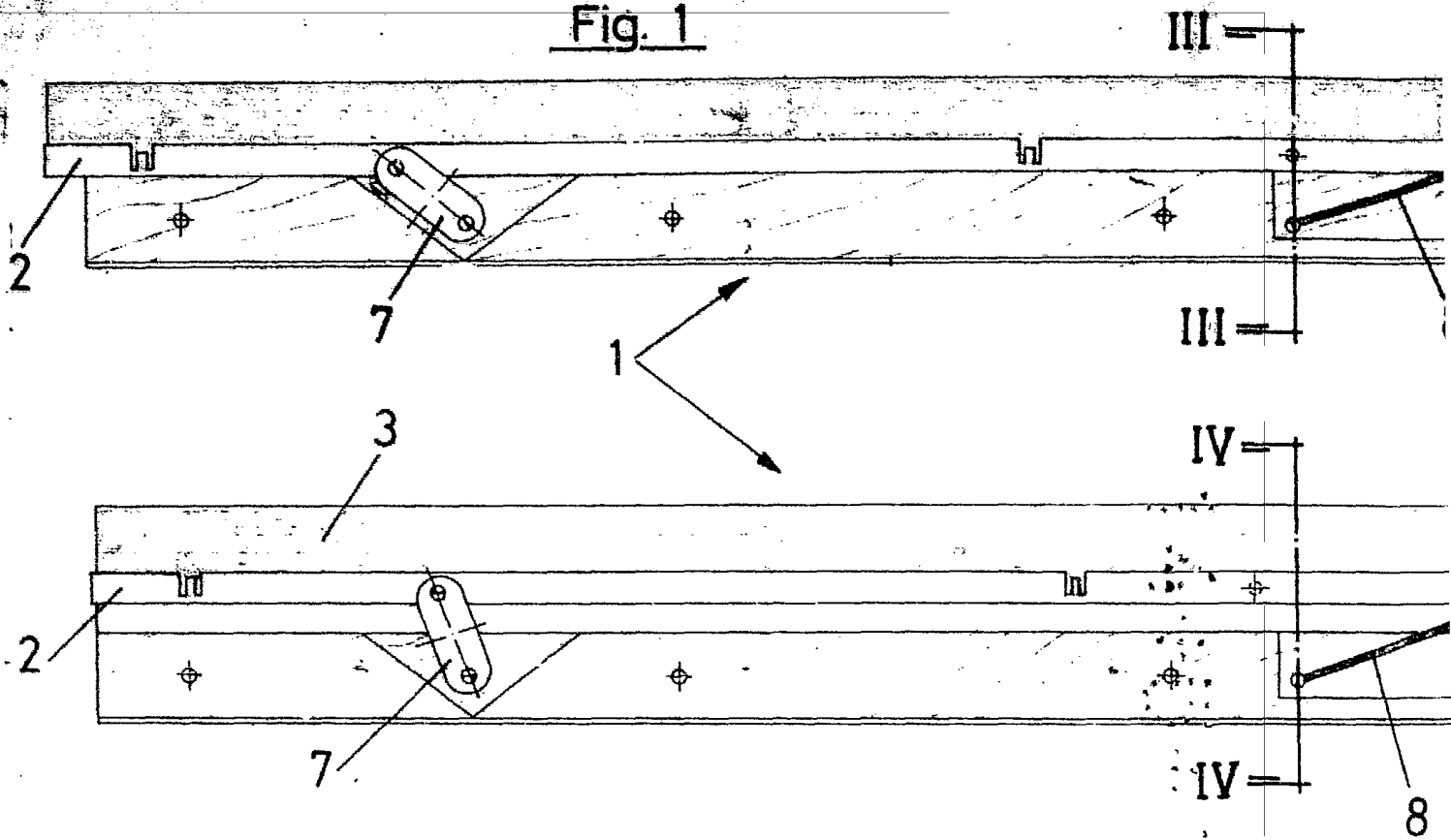


Fig. 3

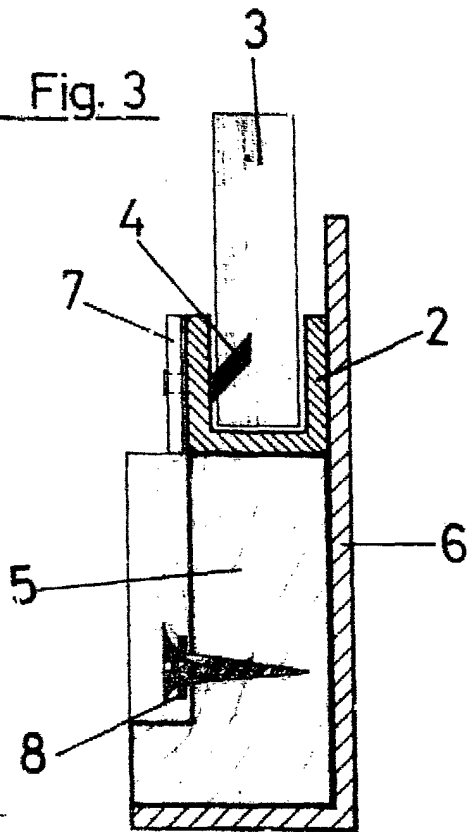
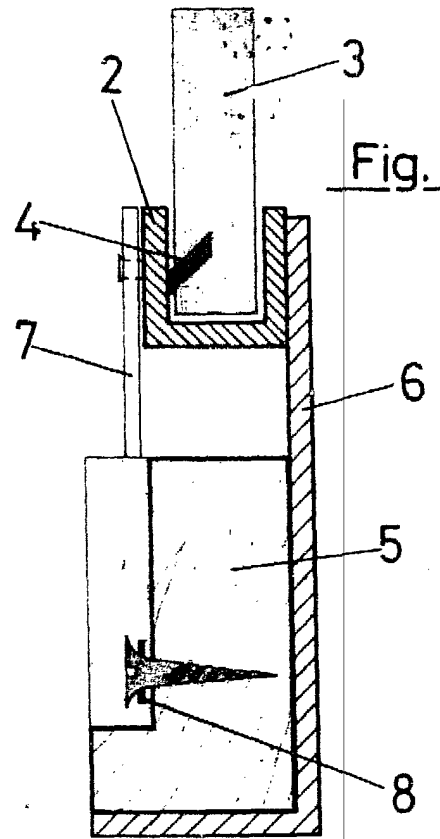


Fig. 4



Escala variable.

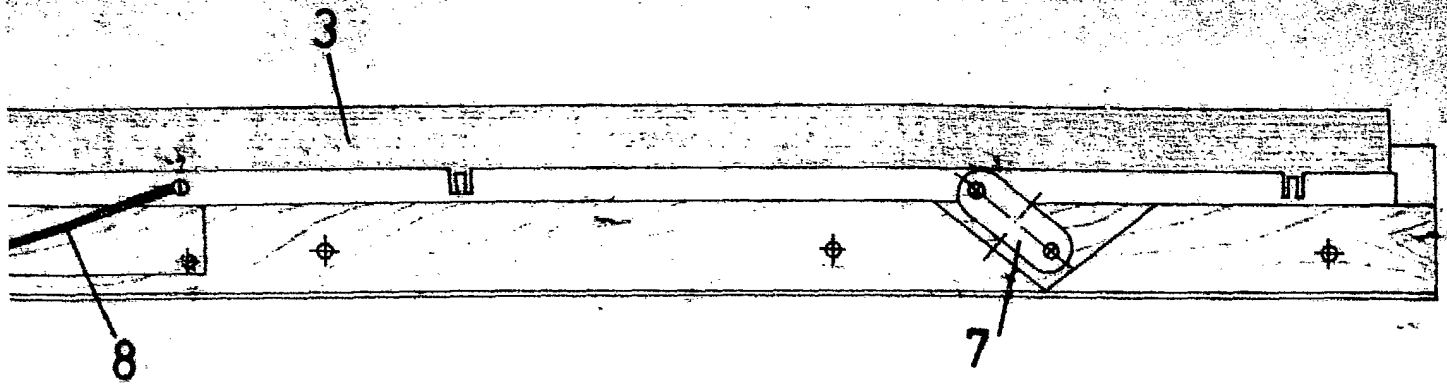
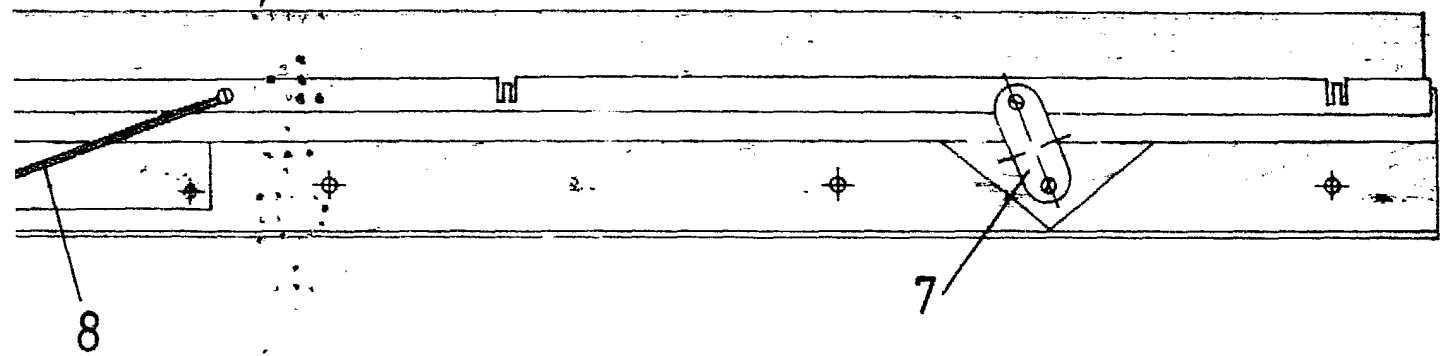


Fig. 2



4

14 MAR 1901

Madrid

J. M. LÓPEZ AGUIRRE Y PARRA
C/ de Francisco J. GARCÍA 14