

257307

257307



P A T E N T E  
D E  
I N T R O D U C C I O N

por "NUEVO SISTEMA DE CONSTRUCCION DE MUROS O PAREDES", a favor de DON GERMAN RÖHRS RUTER, de nacionalidad alemana, domiciliado en BARCELONA, calle de Maignón, nº 13.

= . =

MEMORIA DESCRIPTIVA

La presente invención hace referencia a un nuevo sistema de construcción de muros o paredes.

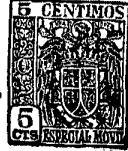
Hoy en día en edificación tiene gran importancia que los muros o paredes de los edificios aparte de la resistencia debida tengan un gran aislamiento térmico e higroscópico. Se han ideado diferentes sistemas pero adolecen del defecto de que al lograr el aislamiento les falta la debida resistencia para la construcción a alturas de tres o más plantas.

La presente invención objeto de esta patente, conocida en el extranjero, presenta un sistema que logra la construc-

257307



- ción de un muro o pared ofreciendo una resistencia mayor que una pared corriente del mismo espesor y al propio tiempo se obtiene un mayor aislamiento térmico e higroscópico. En esencia consiste en dos paredes de planos paralelos, construídas
5. estas paredes con bloques a soga y por hiladas a cubrejunta de tal manera que los bloques en una hilada son de la misma altura y largo pero el doble aproximado de ancho que los de la hilada anterior constituyéndose las paredes alternando las hiladas de bloques anchos con la de bloques estrechos y de
10. tal forma que a una hilada de bloques anchos de una de las paredes corresponde una de bloques estrechos en la pared paralela apoyándose los bloques anchos de una pared en el reborde libre de los bloques anchos de la hilada anterior de la pared paralela, dejando un espacio libre de aproximadamente 2 cm
15. entre las dos paredes formando este espacio un plano quebrado. Los bloques se juntan con mortero de cemento impermeabilizado y de manera que cada bloque, con excepción de los de los ángulos de la pared o muro esta recubierto de mortero por cinco lados.
20. Con el fin de facilitar la explicación, se acompaña a la presente memoria una lámina de dibujos, en la que se ha representado un caso de realización que se cita a título de ejemplo.
- En el dibujo:
- La figura 1, representa en perspectiva un muro o pared
25. construído por el sistema objeto de la presente patente.
- La figura 2, representa una sección vertical del mismo.
- Como puede observarse en las figuras, el sistema consiste en construir dos paredes 1 y 2 cuyos paramentos exteriores sean paralelos y formen los paramentos del muro o pared a construir. Estas paredes se construyen colocando unos bloques anchos
30. 3, 4 y 5 etc... colocados a soga, y en la pared paralela otros de la misma altura pero aproximadamente la mitad del ancho.



257307

5. La hilada siguiente se colocan a cubrejunta los bloques 6, 7 etc.. que son bloques estrechos y en la pared paralela los bloques anchos 8 etc. apoyándose uno de sus bordes en el reborde 9 que dejan libres los bloques anchos de la hilada anterior de la pared 1. Así sucesivamente se van colocando los bloques por hiladas entrecruzándose las hiladas anchas de una de las paredes con las estrechas de la otra dejando unos espacios huecos 10, 11, 12, 13 etc.. tal como se ve en sección en la figura 2.

10. Los bloques se unen con mortero de cemento impermeabilizado obteniéndose un conjunto de una gran resistencia y un gran aislamiento térmico e higroscópico.

15. La invención, dentro de su esencialidad puede ser llevada a la práctica en otras formas que difieran en detalle de la indicada a título de ejemplo en la descripción, a las cuales alcanzará igualmente la protección que se recaba. Podrá, pues, construirse en cualquier forma y tamaño con los materiales más adecuados, por quedar todo ello comprendido en el espíritu de las reivindicaciones.

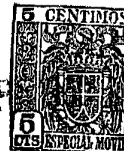
= . =

N O T A

20. Hecha la descripción del invento, se declaran como no divulgado ni practicado en España, comprende las siguientes reivindicaciones:

25. 1. Nuevo sistema de construcción de muros o paredes, que se caracteriza esencialmente, por el hecho de que consiste en la construcción de dos paredes cuyos paramentos externos

257307



- son paralelos y forman los paramentos de la pared o muro a construir, construídas estas paredes con bloques a soga y por hiladas a cubrejunta de tal manera que los bloques en una hilada son de la misma altura y largo pero el doble aproximado de ancho que los de la hilada anterior, alternando las hiladas de bloques anchos con las de bloques estrechos y de tal forma que a una hilada de bloques anchos de una de las paredes corresponde una de bloques estrechos en la pared paralela, apoyándose los bloques anchos de una pared por uno de los bordes a soga, en el reborde libre de los bloques anchos de la hilada anterior de la pared paralela, dejando un espacio libre que forma un plano quebrado entre las dos paredes de aproximadamente 2 cm, juntándose los bloques con mortero de cemento impermeabilizado y de manera que cada bloque, con excepción de los angulares, esté recubierto de mortero por cinco lados.
- 5.
- 10.
- 15.

2. Nuevo sistema de construcción de muros o paredes.

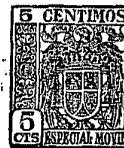
Según se describe y reivindica en la presente memoria que consta de cuatro hojas, foliadas y escritas a máquina por una sola de sus caras, acompañadas de una lámina de dibujos.

Madrid, a 11 de Abril de 1.960

DON GERMAN RÖHRS RUTER

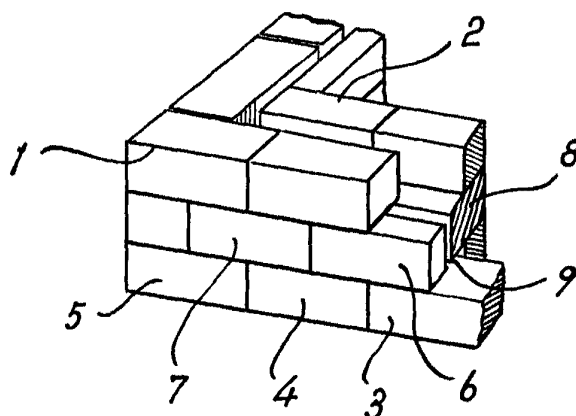
p. a.

VERBODEN TOEGANG

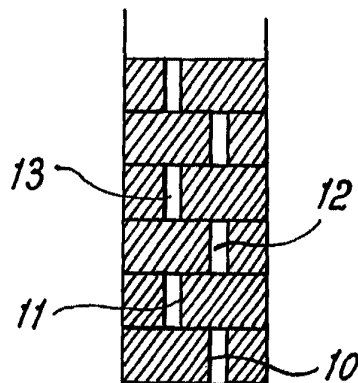


257307

*Fig. 1*



*Fig. 2*



Madrid, 14.11.1960  
p.p. Jaime Isern