



ESPAÑA

(19) ES	(11) NUMERO	(10) Y
(21)	257305	
(22)	FECHA DE PRESENTACION	

MODELO DE UTILIDAD 6 JUL. 1981

(30) PRIORIDADES.	(31) NUMERO	(32) FECHA	(33) PAIS
-------------------	-------------	------------	-----------

(47) FECHA DE PUBLICIDAD	(51) CLASIFICACION INTERNACIONAL
	Int. Cl. E 04 C 51/40

(54) TITULO DE LA INVENCIÓN

"PUNTAL PARA ARMADURAS DE VIGAS PRETENSADAS".

(71) SOLICITANTE (ES)

Don Francisco ESTRADA ROS

DOMICILIO DEL SOLICITANTE

Mollet del Vallés (Barcelona) Avenida Generalísimo, 61

(72) INVENTOR (ES)

(73) TITULAR (ES)

(74) REPRESENTANTE

Don Ignacio PONTI GRAU

La presente invención se refiere a un puntal para armaduras de vigas pretensadas, mediante el cual se evita que los tendones de la armadura se aproximen al colocar el alambre arrollado que forma los estribos de unión entre los tendones.

5

El titular del presente modelo de utilidad lo es a la vez del anterior nº 249.165, relativo a un estribo para vigas pretensadas, el cual hacía la doble función de estribo y puntal, y permite substituir el cable bifilar de los tendones, con las ventajas de orden económico que ello supone.

10

No obstante, a pesar de que con dicho estribo ya se han conseguido mejoras notables en cuanto a la utilización de tendones unifilares en vez de bifilares, ocurre que en ciertos casos, al colocar la varilla arrollada helicoidalmente, y que enlaza los tendones de la armadura, éstos se juntan llegando a soltarse del estribo.

15

Para evitar este inconveniente se ha ideado el puntal objeto de la invención que, una vez colocado queda totalmente inmovilizado y mantiene la separación entre los tendones.

20

Esencialmente el descrito consta de una varilla dotada de dos tramos o ramas doblados, con sus extremos formando un terminal doblado a su vez, cada una de cuyas ramas enlaza, respectivamente, con un tendón, aplicándose a presión a su alrededor en forma helicoidal y manteniéndolos separados.

25

En una realización posible se ha previsto que los dos tramos doblados de la varilla lo están en el mismo sentido, para facilitar la colocación del alambre arrollado alre-

dedor de los tendones.

Se ha previsto también que los dos tramos de la varilla ^o estén en sentidos opuestos, para el caso en que no se coloque el alambre arrollado alrededor de los tendones.

5 En caso necesario, los terminales doblados de los dos tramos del puntal, están inclinados hacia el interior, para evitar que, sobresalgan lateralmente una vez colocado el puntal.

10 Para la mejor comprensión de cuanto queda descrito en la presente memoria, se acompaña un dibujo en el que, tan sólo a título de ejemplo, se representa un caso práctico de realización del objeto de la invención.

15 En dicho dibujo, la figura 1 es una vista en perspectiva de una punta en "C" separado de los tendones de la armadura; la figura 2 es una vista en perspectiva mostrando la primera fase de colocación del puntal; la figura 3 es una vista similar, pero con el puntal ya colocado entre dos tendones; la figura 4 es una vista en planta del puntal colocado; la figura 5 muestra en perspectiva un tramo de viga con la armadura sobresaliendo en parte y mostrando un puntal en posición de trabajo; la figura 6 es una vista en perspectiva de una realización del puntal en el cual los tramos doblados lo están en sentidos opuestos, y la figura 7 es una vista en perspectiva de este puntal en posición de trabajo.

25 El puntal descrito consta en el dibujo de una varilla -1-, dotada de dos tramos -2- doblados formando sendas ramas, ya sea en el mismo sentido (figuras 1 a 5) o bien en sentidos opuestos (figuras 6 y 7).

En cualquier caso, los extremos -3- de los dos tramos o ramas -2- se hallan doblados formando ángulo recto y opcionalmente pueden estar inclinados hacia el interior.

5 Las ramas -2- del puntal -1- se enlazan a presión y con la ayuda de una herramienta apropiada, sobre los tendones -4- y -5- iniciando el arrollamiento de las ramas -2- en sentidos opuestos (figura 2).

10 Una vez enlazadas las ramas -2- en los tendones -4- y -5-, el puntal no puede separarse fortuitamente y los tendones -4- y -5- quedan distanciados sin posibilidad de caída, aún cuando se coloque la varilla helicoidal enrollada alrededor de las armaduras.

15 Ya se ha mencionado que el sentido de doblez de los tramos -2- de la varilla -1- puede ser el mismo u opuesto. En el primer caso resulta adecuado para facilitar la colocación de la varilla helicoidal que al estirarse en el mismo sentido en el que están orientados los tramos -2- no encuentra dificultad alguna.

20 Si se desea, el puntal descrito puede utilizarse también como estribo, en cuyo caso es preciso aumentar su número. Como en esta realización queda suprimida la varilla helicoidal o celosía de la armadura, las ramas -2- pueden estar situadas en sentidos opuestos.

25 Los acodamientos extremos -3- de las ramas -2- podrán doblarse ligeramente de origen en sentido inclinado para asegurar que, una vez colocado el puntal en la armadura, no sobresalgan lateralmente.

Serán independientes del objeto de la invención los

materiales empleados en la construcción del puntal, formas y dimensiones del mismo, pudiendo ser las ramas de distinta longitud, con el fin de ahorrar material, y todos aquellos detalles accesorios que no afecten a su esencialidad.

- . -



REIVINDICACIONES

1. Puntal para armaduras de vigas pretensadas, caracterizado esencialmente por el hecho de que consta de una varilla dotada de dos tramos doblados, con sus extremos acodados formando sendos terminales doblados a su vez, cada una de cuyas ramas enlaza con un tendón de la armadura, aplicándose a presión a su alrededor en forma helicoidal y manteniéndolos separados.

2. Puntal para armaduras de vigas pretensadas, según la reivindicación anterior, caracterizado por el hecho de que los tramos doblados pueden estarlo en sentidos coincidentes.

3. Puntal para armaduras de vigas pretensadas, según la reivindicación 1, caracterizado por el hecho de que los dos tramos están doblados en sentidos opuestos.

4. Puntal para armaduras de vigas pretensadas.
La presente memoria descriptiva consta de seis hojas foliadas, escritas a máquina por una sola cara.

Barcelona, 1 de abril de 1981

Francisco ESTRADA ROS

p.a. **F. FONTE**
P.p.

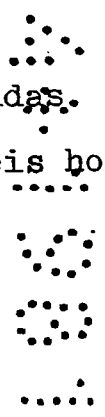



FIG. 1

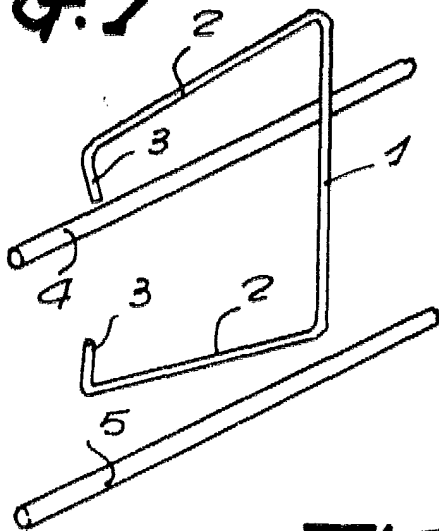


FIG. 2

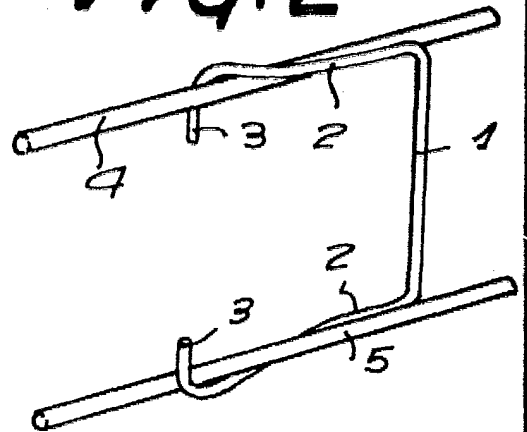


FIG. 3

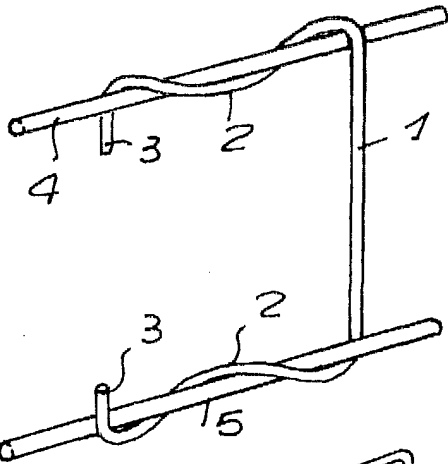


FIG. 4

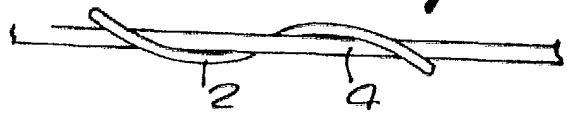
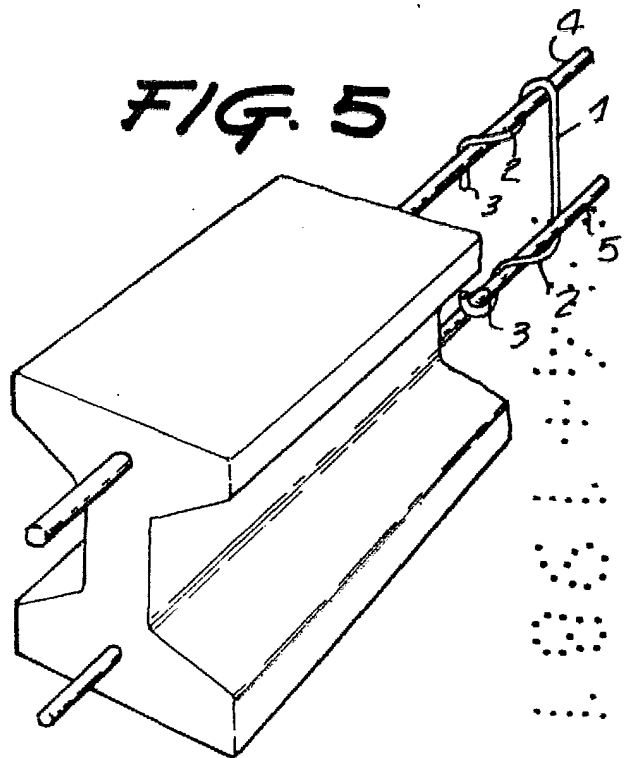


FIG. 5



31120/1

FIG. 6

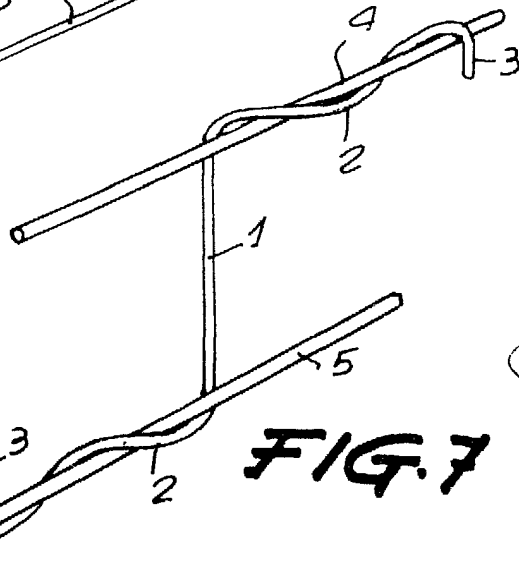
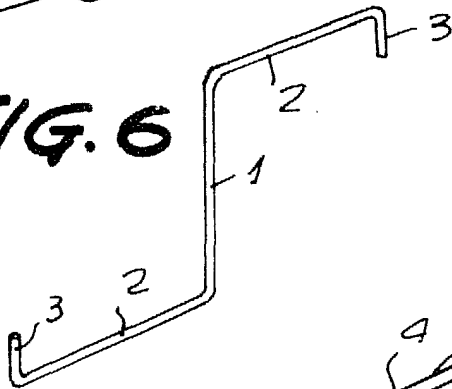


FIG. 7

Barcelona, 1 de abril de 1981

p.a. I. PONTI

p.p.