



ESPAÑA

(10) ES	(11) NUMERO	(10) Y
(21)		
(22)	FECHA DE PRESENTACION	
	257298	
	1 ABR 1981	

MODELO DE UTILIDAD

16 JUL. 1981

(30) PRIORIDADES:	(32) FECHA	(33) PAIS
(31) NUMERO		

(47) FECHA DE PUBLICIDAD	(51) CLASIFICACION INTERNACIONAL
	CL. E06B9/327

(54) TITULO DE LA INVENCIÓN

"DISPOSITIVO PARA ANCLAJE DE GUIAS PARA PERSIANAS"

(71) SOLICITANTE (S)

LOUVERDRAPE, S.A.

DOMICILIO DEL SOLICITANTE

SANTA MARIA DE BARBARA (Barcelona), Basilea 4.

(72) INVENTOR (ES)

(73) TITULAR (ES)

LOUVERDRAPE S.A.

(74) REPRESENTANTE

MEMORIA DESCRIPTIVA

El presente modelo de utilidad se refiere a un dispositivo para anclaje de guías para persianas.

Más concretamente, en la invención se ha ideado un dispositivo especialmente concebido para el anclaje de las guías de persianas de lamas verticales en techos y paramentos.

El mencionado dispositivo está constituido por un cuerpo monopieza de material moldeado sintético, preferentemente nylon, el cual se fija al techo o al soporte correspondiente mediante un tornillo pasante sobre el cual pivota para adoptar una posición receptora de la guía y una segunda posición girada hasta un tope limitador en la cual retiene a la guía en su posición de servicio.

En líneas generales, la pieza integrante del dispositivo configura un plano apuntado por un extremo y redondeado por el opuesto presentando un orificio pasante concéntrico a dicho extremo redondeado que por una de las caras de la pieza está circundado por un cuello dotado de dos pestañas diametralmente opuestas. El extremo apuntado opuesto presenta una pestaña a escuadra.

Con el fin de facilitar la explicación se acompaña a la presente memoria descriptiva de una lámina de dibujos en la que se ha representado un caso de realización que se cita a título de ejemplo.

En los dibujos:

La figura 1, muestra una perspectiva del disposi-

tivo motivo de la invención, y los puntos del techo de una estancia donde deben colocarse las piezas integrantes del dispositivo.

5. La figura 2, es una perspectiva de la pieza del dispositivo una vez fijada en el techo, y la guía a soportar vista por separado.

La figura 3, es otra perspectiva de la guía una vez anclada.

10. Las figuras 4 y 5, corresponden a sendas vistas general y en detalle del sistema de colocación del dispositivo en una pared por medio de soportes auxiliares.

.....

Haciendo referencia a las figuras se aprecia en su realización un dispositivo constituido por una pluralidad de piezas, designadas en general por -1- y constituidas por un cuerpo moldeado de material sintético duro. Dicha pieza -1- configura un plano apuntado por un extremo -2- y redondeado por el opuesto -3-, en cuyo centro existe un orificio pasante -4- circundado por un corto cuello -5- provisto de pestañas exteriores -6- diametralmente opuestas.

15.

20. El extremo apuntado presenta un plano a escuadra -7-.

Su funcionamiento es como sigue:

Una vez señalados los puntos -8- en el techo donde deben ir colocadas las piezas móviles -1- de sujeción, se procede posteriormente a su anclaje mediante el tornillo -9- y el taco -10-.

25.

A continuación se coloca la guía -11- sobre dichas piezas -1- y se giran éstas hasta situar las pestañas -6-

bajo las alas -12- de la guía, posición que queda definida por el tope -7-, quedando así instalada la guía.

5. Para el caso de que la guía -11- se fije en una pared, se recurre a los soportes auxiliares -13- que se fijarán en la pared a la altura deseada, procediéndose a continuación a colocar la guía, haciendo girar la pieza móvil -1-, que va incorporada en cada soporte -13-.

10. El modelo, dentro de su esencialidad, puede ser llevado a la práctica en otras formas de realización que difieran en detalle de la indicada a título de ejemplo en la descripción y a las cuales alcanzará igualmente la protección que se recaba. Podrá, pues, construirse en cualquier forma y tamaño, con los materiales más adecuados, por quedar todo ello comprendido en el espíritu de las reivindicaciones.

- . -

N O T A

15. Descrito el objeto del presente invento, se declaran como no divulgadas ni practicadas en España, las siguientes reivindicaciones:

20. 1. Dispositivo para anclaje de guías para persianas, del tipo que comprende lamas verticales corredizas y orientables caracterizado esencialmente por estar constituido por una pieza de material moldeado que configura un plano, apuntado por un extremo y redondeado por el opuesto, presentando dicho extremo redondeado un orificio pasante concéntrico circundado por un corto cuello provisto de pestañas exteriores diametral-

mente opuestas; porque el extremo apuntado de la pieza presenta un plano a escuadra; porque el orificio pasante está concebido para recibir a un medio de fijación de la pieza al techo o soporte adecuado, pudiendo pivotar la pieza sobre el referido medio de fijación; y porque el cuello de la pieza queda situado en la garganta en "U" de la guía, disponiéndose las pestañas bajo las alas a escuadrada de dicha "U", por giro de la pieza hasta una posición limitada por el tope del plano a escuadra de la misma contra la guía.

2. Dispositivo para anclaje de guías para persianas.

10. Según se describe y reivindica en la presente memoria descriptiva que consta de 5 hojas foliadas y escritas a máquina por una sola cara, acompañadas de los dibujos reglamentarios.

Madrid, a 1 ABO 1981

p.a.

~~M. LUISA IBERN CUYAS~~

.....
.....
.....
.....
.....
.....

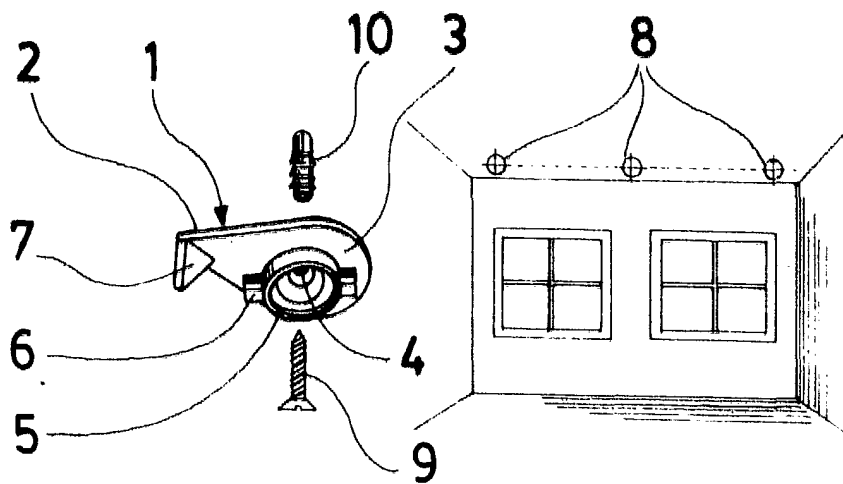


FIG. 1

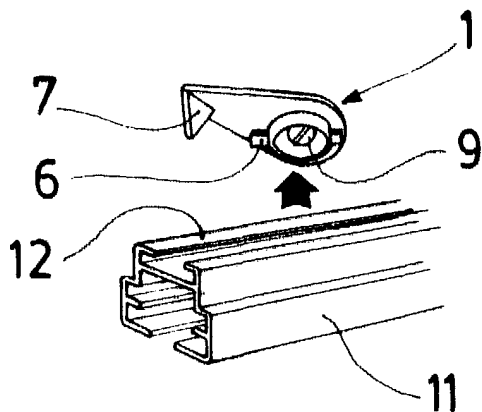


FIG. 2

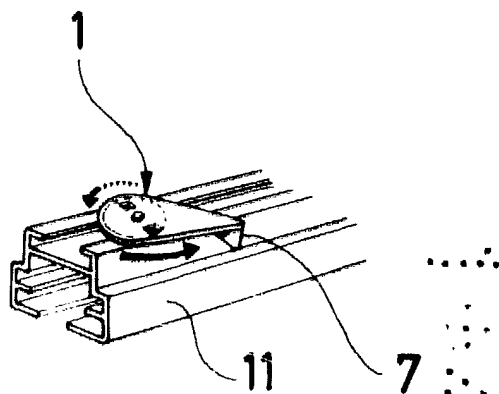


FIG. 3

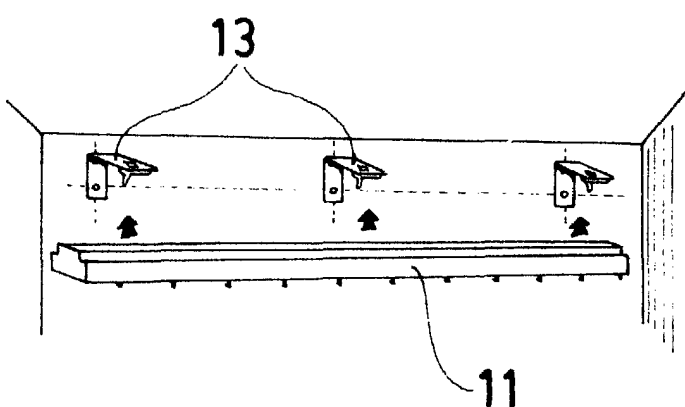


FIG. 4

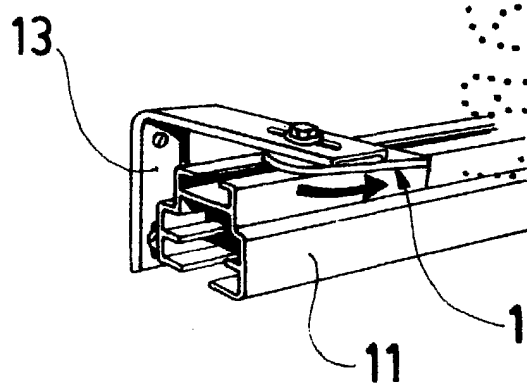


FIG. 5

Madrid, a

1 ABR. 1981

M.^a LUISA ISENY CUYAS