



ESPAÑA

19 ES 11 21 257289 10 Y

22 FECHA DE PRESENTACION

9 MAR. 1981

MODEL O DE UTILIDAD

16 JUL 1981

30 PRIORIDADES:

31 NUMERO 32 FECHA 33 PAIS

MICROFILMADO

MICROFICHAS

47 FECHA DE PUBLICIDAD

51 CLASIFICACION INTERNACIONAL

Int. Cl. A01G 3/02

64 TITULO DE LA INVENCIÓN

"Dispositivo de seguridad aplicado a las tijeras podadoras accionadas por fluido a presión".

71 SOLICITANTE (S)

JUAN PARRAMON VILA.

DOMICILIO DEL SOLICITANTE

Partida de Llivia, 24 - LERIDA

72 INVENTOR (ES)

73 TITULAR (ES)

74 REPRESENTANTE

D. JOAQUIN BOLIBAR PERA

M O D E L O D E U T I L I D A D
=====

Memoria descriptiva

5 El presente modelo de utilidad se refiere a un dispositivo de seguridad aplicado a las tijeras podadoras accionadas por fluido a presión, tal como aire o aceite y que comprenden una palanca de mando articulada en la empuñadura.

10 Dichas tijeras podadoras consisten en una empuñadura que por un extremo presenta las cuchillas y por el otro está acoplado un tubo que suministra el fluido a presión, sea aire o aceite, conectado a un compresor o similar que suministra el fluido a presión situado a cierta distancia en el propio campo. La empuñadura presenta una palanca de accionamiento que suministra presión a un émbolo previsto dentro de dicha empuñadura y que es solidario de una de las dos cuchillas que es móvil y que en la embolada la aplica con fuerza contra la otra
20 cuchilla fija, con cuya acción permite cortar una rama de un árbol interpuesta entre ambas cuchillas.

25 Hasta el momento, las citadas tijeras presentan serios inconvenientes para su utilización, ya que el usuario de las mismas tiene que trabajar en posiciones incómodas y con poca estabilidad, puesto que se tiene que encaramar en un árbol portando las tijeras y una vez subido

al mismo, se tiene que aguantar por asido a una rama mediante la mano libre mientras la otra sujeta las tijeras y actúa la palanca de accionamiento o de mando.

5 En tales condiciones de maniobrabilidad, y de estructuración de dichas tijeras, resulta muy fácil sufrir un accidente en cualquier descuido y en cualquier movimiento en falso, puesto que la palanca de accionamiento se encuentra expuesta a cualquier actuación involuntaria y accidental, teniendo como triste resultado el cercenamiento de algún dedo, mano, muñeca o cualquier otra parte del cuerpo debido a la potencia de las cuchillas cuando se acciona la palanca de accionamiento.

10

15

Actualmente, para evitar los accidentes fortuitos, dichas tijeras incorporan unos dispositivos de seguro, de los cuales unos tipos actúan sobre la entrada de fluido a la empuñadura y otros tipos actúan sobre las cuchillas bloqueándolas e impidiendo que la cuchilla móvil sea accionada por la palanca, pero tanto unos como otros tipos de seguros son insuficientes, porque el usuario tiene que actuar dichos seguros con la mano libre que en la mayoría de ocasiones la necesita para sujetarse al árbol, se obtiene como resultado que el usuario no utiliza el seguro o seguros en cuestión a pesar de los riesgos

20

25

que comporta.

Con el dispositivo de seguridad objeto del presente modelo de utilidad se elimina la posibilidad de que la palanca de mando de dichas tijeras podadoras sea accionada accidentalmente, con lo que se suprime el grave peligro de mutilaciones producidas por las cuchillas.

El dispositivo de seguridad, objeto del presente modelo, se caracteriza porque comprende un guardamonte fijado a la empuñadura que cubre la palanca de mando y un fiador que es actuado por el usuario para inmovilizar dicha palanca actuable con la misma mano que empuña las tijeras, cuya organización impide cualquier accionamiento accidental no deseado de la citada palanca.

Para facilitar una explicación más detallada y su comprensión, se acompañan dos hojas de dibujos en los que se ha representado un caso práctico de realización de un dispositivo de seguridad aplicado a las tijeras podadoras de las indicadas características, que se cita sólo a título de ejemplo no limitativo del alcance de la invención.

En dichos dibujos:

La figura 1 es una vista en alzado lateral que ilustra el dispositivo de seguridad aplicado a unas tijeras podadoras accionadas por flúido a presión con la palanca de mando desblo-

queada para el empleo de las tijeras.

La figura 2 es una vista análoga que muestra la palanca de mando bloqueada en la posición correspondiente a las tijeras abiertas.

5 La figura 3 es otra vista similar en la que se representa la palanca de mando bloqueada en la posición correspondiente a las tijeras cerradas.

10 De conformidad con las figuras, el dispositivo de seguridad que se describe se aplica a unas tijeras podadoras conocidas, indicadas en general con -1- y que, fundamentalmente, comprenden una empuñadura -2- a la que se articula una palanca de mando -3-, en cuyo mango está formado un cilindro neumático o hidráulico -no ilustrado- alimentado con el oportuno fluido a presión de aire o
15 aceite entrante por una boca de admisión -4- procedente del correspondiente compresor. Dicho cilindro comprende el adecuado émbolo cuyo vástago -5- actúa a través de una bieleta -6- sobre una
20 cuchilla móvil -7- articulada en -8- sobre un soporte unido al mango -2- y al que está unida una cuchilla fija -9-.

25 El dispositivo de seguridad objeto de la presente invención comprende un guardamonte -10- que por medio de dos abrazaderas -11- y -12- está fijado a la empuñadura -2- de las tijeras podadoras -1-. Dicho guardamonte -10- como tal protege cualquier actuación de la palanca

dos posiciones de bloqueo, una en la que queda interpuesto entre el extremo libre de la palanca -3- y el mango -2- en la posición en la que la palanca está separada de la empuñadura, con lo que impide mover la palanca hacia el mango (figura 2), y la otra posición más preferida en la que está aplicado sobre dicho extremo de la palanca -3- cuando la misma está aplicada contra dicha empuñadura, como se ilustra en la figura 3, en cuyo caso impide de cualquier movimiento de la misma tanto hacia la empuñadura -2- como hacia el guardamonte -10-. En los dos casos, la palanca de mando -3- queda bloqueada sin posibilidad de emplear las tijeras podadoras -1- y de modo que durante su manejo se evita que sean accionadas involuntariamente. Gracias a esto y a la presencia del guardamonte, se reduce y prácticamente se elimina el riesgo de accidentes en el usuario de las tijeras.

Dicho fiador o dispositivo de bloqueo -13- es accionable por el usuario con la misma mano que empuña las tijeras, con lo que el usuario se puede asir al árbol con la mano libre.

Queda previsto que el fiador de inmovilización de la palanca de mando -3- esté constituido de otra manera distinta a la indicada, a base de un pestillo o cualquier otra disposición y análogo razonamiento es aplicable a la fijación del mismo a la empuñadura, ya que las abra-

zaderas -11- y -12- no son necesarias, incluso se pueden fijar por un extremo en el eje de articulación de la palanca.

5 El dispositivo de seguridad objeto del presente registro se puede aplicar a las empuñaduras de las tijeras podadoras que están actualmente en uso o bien puede ser incorporado de origen en la empuñadura de las tijeras podadoras de nueva fabricación.

10 Debe entenderse que en la realización práctica del presente dispositivo de seguridad para tijeras podadoras, se podrán efectuar cuantas variaciones de detalle se consideren oportunas siempre que no se alteren las características esenciales del mismo que se resumen en las siguientes reivindicaciones.

N O T A
=====

20 Se reivindica como objeto del presente Modelo de Utilidad:

25 1.- Dispositivo de seguridad aplicado a las tijeras podadoras accionadas por fluido a presión, caracterizado porque comprende un guardamonte fijado a la empuñadura que cubre la palanca de mando y un fiador que es actuado por el usuario para inmovilizar dicha palanca actuable con la misma mano que empuña las tijeras, cuya

organización impide cualquier accionamiento accidental no deseado de la citada palanca.

2.- Dispositivo de seguridad aplicado a las tijeras podadoras accionadas por fluido a presión.

5

Esta memoria consta de nueve páginas escritas por una sola cara.

BARCELONA, 9 MAR. 1981

P.A.

JOAQUIN BOLIBAR
P.P.

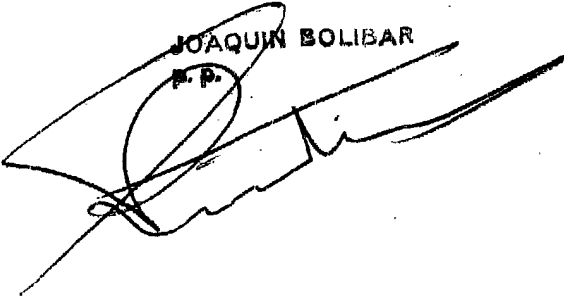
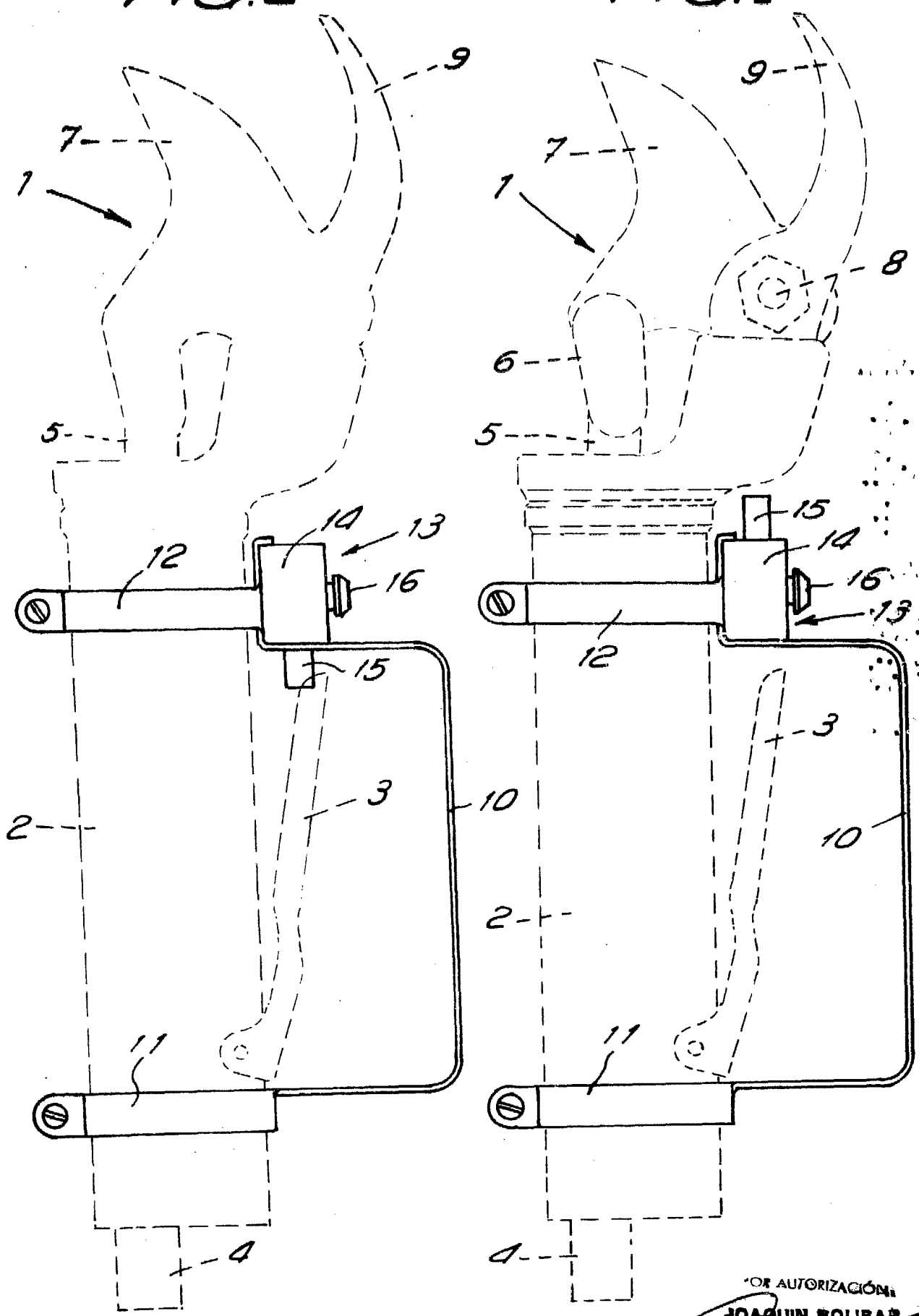


FIG. 2

FIG. 1



CON AUTORIZACIÓN
JOAQUIN BOLIBAR
P. E.

JOAQUIN BOLIBAR
P. P.
POR AUTORIZACIÓN

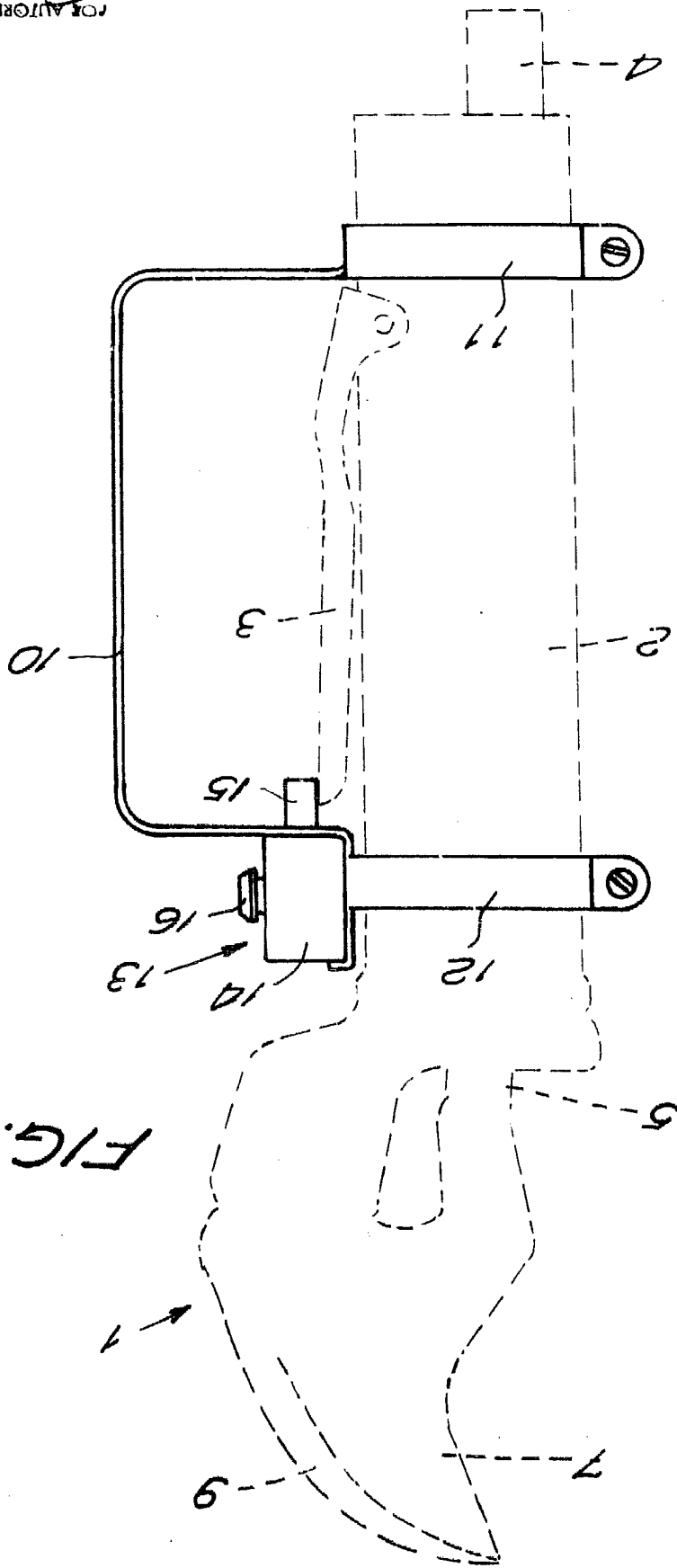


FIG. 3