

257289



257289

MEMORIA DESCRIPTIVA

que se acompaña a la solicitud de

UNA PATENTE DE INTRODUCCION

a favor de RODRIGUEZ Y VERGARA, Ingenieros Industriales,
S.L. domiciliada en PASAJES DE SAN PEDRO (Guipúzcoa),

por:

"UNA MÁQUINA TRITURADORA DE PIEDRA"

=====

La presente Memoria se refiere, como su enunciado indica, a una máquina trituradora de piedra de características especiales en la que se consigue el triturado al tamaño deseado de manera sencilla y rápida sin necesidad de grandes montajes.

5

Consiste sustancialmente la aludida máquina en un armazón metálico en cuyo interior queda montado transversalmente un cilindro giratorio provisto superficialmente de una serie de barrones de acero resistente que lan-

257289 1



10

zan el material a triturar contra unas superficies de choque convenientemente orientadas, una de las cuales al menos es móvil, pudiéndose regular su acercamiento al rotor para obtener a voluntad una variación en el tamaño de la piedra triturada.

15

Por el aludido objeto, se solicita la correspondiente PATENTE DE INTRODUCCION conforme y al amparo del vigente Estatuto sobre Propiedad Industrial, a fin de garantizar a favor de los recurrentes el derecho a la explotación exclusiva de la misma en toda España y posesiones.

20

A continuación se hará una descripción completa de la aludida trituradora con referencia a los planos que se acompañan en los que se representa, a simple título de ejemplo, no limitativo, una forma preferente de realización susceptible de todas aquellas modificaciones de detalle que no alteren fundamentalmente sus características esenciales.

25

Dicho dibujo ilustra: Una sección longitudinal de la máquina, según un plano normal al eje del rotor, pudiéndose distinguir claramente sus diferentes partes y elementos integrantes y su disposición combinada.

30

Según el ejemplo de ejecución representado, la máquina trituradora preconizada, está integrada por un armazón (1) de chapa y perfiles soldados y unidos entre si por medio de bridas atornilladas con el fin de simplificar la construcción y montaje de la máquina. En dicho armazón queda montado un eje transversal (2) apoyado sobre cojinetes rígidamente unidos a él que recibe el movimiento de un motor exterior por medio de una transmisión adecuada.

35

El citado eje comporta solidariamente un cilindro hueco (3) dotado superficialmente de unas consolas de acero



257289 11

40 (4) soldadas a todo lo largo de diferentes generatrices, y reforzadas en su posición por medio de cartelas triangulares.

Las mencionadas consolas llevan acoplados en sus bordes de ataque unos barrotes de acero (5) resistente al desgaste que se fijan por tornillos.

45 En las caras interiores del referido armazón se dispone una serie de placas de choque (6) en número y forma variables unidas rigidamente al bastidor y emplazadas con distinta orientación unas con respecto a las demás y con respecto también al cilindro giratorio.

50 En una al menos de las paredes del bastidor se dispone una placa de choque móvil (7) montada sobre un eje (14) y unida a un sistema de palanca (15) que se articula sobre el extremo inferior de un vástago (16) en cuyo extremo superior existen tuercas (17) habiéndose intercalado un resorte (18) a fin de que, al girar las tuercas, el
55 vástago acorte o alargue su longitud, haciendo bascular la placa de choque (7) acercándola más o menos al rotor (3), determinando el tamaño máximo de la piedra triturada, y en el caso de introducirse un objeto de material duro, no fragmentable, vencería este la resistencia del resorte
60 (18) haciendo bascular la pared (7) y pasando sin deteriorar la máquina.

Ante el rotor está la entrada de material (8) - existiendo en la pared inferior la salida del mismo (9) - una vez triturado.

65 En los laterales de la máquina se disponen puertas de registro (10) para el servicio del interior y la totalidad del bastidor va forrado por corazas de acero (11) resistente al desgaste.

2572891



70 En la base se han efectuado unos taladros (13) para fijación de la máquina a sus fundaciones, y por último se establece en la boca de entrada una cortina de cadenas de protección (12) contra el lanzamiento al exterior del material triturado.

75 Conforme a la descripción que antecede el proceso de utilización de la máquina es como sigue: El material vertido en la boca de entrada (8) es golpeado por los barrones (5) del rotor en giro y lanzado hacia las placas de choque superiores (6) y después, sucesivamente, contra la placa móvil (7) debidamente regulada para obtener un tamaño
80 máximo en el material tratado, chocando por último contra las placas fijas inferiores (6) siendo expulsado al exterior convenientemente triturado a través de la boca de salida (9).

85 La forma, materiales y dimensiones, podrán ser variables y en general cuanto sea accesorio y secundario, siempre que no altere, cambie o modifique la esencialidad del objeto que se describe.

90 Los términos en que queda redactada esta Memoria, son ciertos y fiel reflejo del objeto descrito, debiéndose tomar con carácter amplio y nunca en forma limitativa.



257289

N O T A

Descritas suficientemente la naturaleza y alcance de la invención y la manera como la misma puede ser llevada a la práctica, se reivindican a título privativo las siguientes particularidades sobre las cuales ha de recaer la concesión del privilegio de PATENTE DE INTRODUCCION que se solicita:

95

1ª.- Una máquina trituradora de piedra, caracterizada por comprender un armazón en cuyo interior gira un cilindro dotado superficialmente de una serie de barrenos de acero que lanza hacia arriba y lateralmente al material tratado por el efecto del giro.

100

2ª.- Máquina trituradora de piedra, según la reivindicación primera, caracterizada por haberse previsto unas superficies de choque en el interior de la máquina, convenientemente dispuestas para aumentar el efecto de trituración.

105

3ª.- Máquina trituradora de piedra, según las anteriores reivindicaciones, caracterizada porque una de las superficies de choque se dispone móvil, pudiéndose regular su proximidad al rotor a fin de predeterminar el tamaño máximo del material triturado.

110

4ª.- Máquina trituradora de piedra, de acuerdo a

257289



115 las precedentes reivindicaciones, caracterizada porque el
movimiento de la superficie móvil se realiza de manera bas-
culante mediante un eje articulado a una palanca, habiéndose
previsto en este eje un dispositivo de seguridad basado en
un resorte que, caso de introducirse un cuerpo no fractura-
ble en la máquina, permite realizar a la superficie móvil -
un movimiento basculativo para dar salida al cuerpo extra-
ño entre la citada superficie y el rotor, sin detrimento de
120 los órganos mecánicos.

5ª.- Máquina trituradora de piedra, conforme a las
reivindicaciones que anteceden, caracterizada por estable-
cerse en la boca de entrada, una cortina de cadenas a modo
de impedir la salida por la misma del material triturado lan-
zado por el rotor.
125

6ª.- "UNA MÁQUINA TRITURADORA DE PIEDRA".

Todo según queda expuesto en la precedente Memoria
que consta de seis hojas foliadas y mecanografiadas por una
sola cara y hoja de dibujos que a la misma se acompaña.

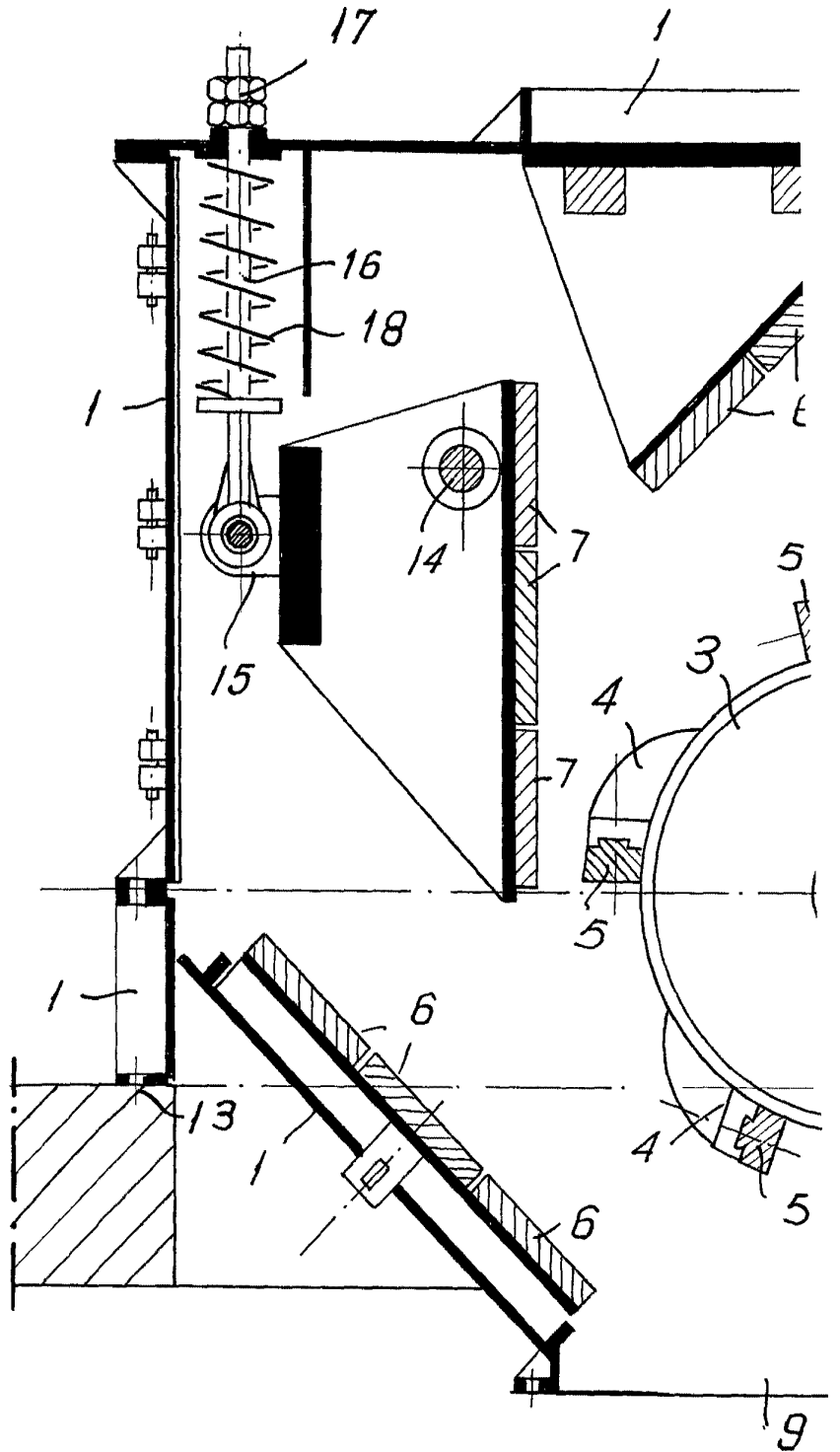
Madrid, 11 Abril de 1.960.

P.A.

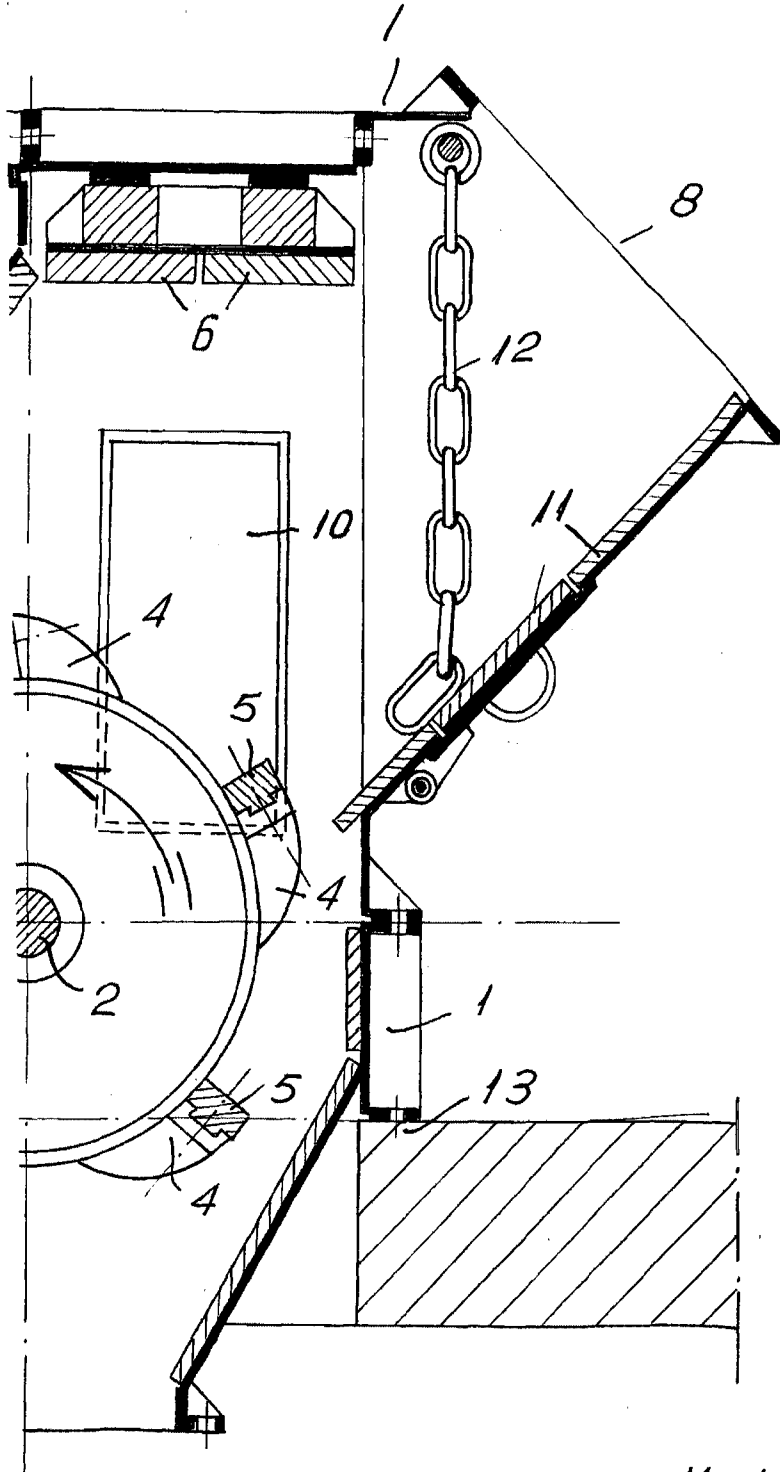
Modesto P. abo

M. P.

257209



ESCALA VARIABLE.



Madrid.