



ESPAÑA

19 ES

11	NUMERO
21	25 7284
22	FORMA DE PRESENTACION

10 Y

MODELO DE UTILIDAD

16 JUL. 1981

30 PRIORIDADES:	31 NUMERO	32 FECHA	33 PAIS
-----------------	-----------	----------	---------

47 FECHA DE PUBLICIDAD	51 CLASIFICACION INTERNACIONAL Int. Cl. ³ <u>F16S3/00</u>
------------------------	---

54 TITULO DE LA INVENCIÓN

TORRE TELESCOPICA DE USO MULTIPLE.

71 SOLICITANTE (S)

D. Luciano Gonzalez Viza

DOMICILIO DEL SOLICITANTE

Mataró (Barcelona), Avda. Torner, 36-38.

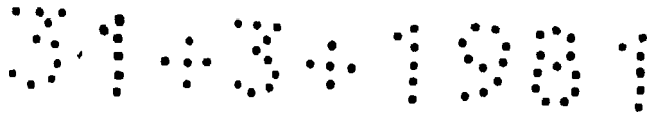
72 INVENTOR (ES)

73 TITULAR (ES)

El mismo solicitante

74 REPRESENTANTE

D. Jaime Mayol Roca.



El presente modelo de utilidad se refiere a una torreta, de las construidas por tramos, a base de unos montantes verticales y un arriostrado ligero entre ellos, con la particularidad, entre otras, de que cada tramo puede ubicarse en el interior del tramo inmediato inferior y ser todo el conjunto desplegado mediante un sistema de tracción por cables.

El constante desarrollo en vertical de los nuevos tipos constructivos motiva la necesidad de disponer de elementos que permitan llegar a cierta altura, ya sea por los operarios en montajes y manutención, o simplemente como elementos de sustentación, definitiva o provisional, de proyectores, faros, antenas, etc.

Para cada caso particular puede proyectarse el sosten más idóneo, pero frente a la rapidez y a la economía es muy conveniente el disponer de elementos sencillos y adaptables a múltiples usos.

El presente modelo de utilidad adopta una torreña formada por varios tramos en vertical con dimensionamiento y construcción idónea para que cada tramo pueda ubicarse en el interior del tramo inmediato inferior y por lo tanto, todo el conjunto de tramos dentro del tramo inferior. Las formas constructivas pueden variar muy poco de las usuales en las normales torretas, pero señalamos la necesaria menor periferia de cada tramo con relación a su inmediato inferior y que si bien

3 1 4 3 1 9 0 1

puede tener cada uno de ellos una placa base, en su parte superior solo podrán tener un elemento de anillo.

Para el paso de la posición replegada a la extendida, se dispone en cada tramo, excepto en el superior y en el inferior, de un cable amarrado en el anillo superior del inmediato inferior, que pasa por una polea solidaria al anillo superior propio y firmemente amarrado a la base del tramo inmediato superior, con lo que se logra que a medida que tal tramo se levanta de su inmediato inferior, obliga a levantarse el tramo inmediato superior.

En el tramo inferior, un cable amarrado en su anillo superior, pasa por una polea de la base inferior de su inmediato superior, luego por otra polea de su anillo superior, para finalmente enrollarse en un tambor movido por manubrio, a altura adecuada; se puede de esta forma tirar del cable y levantar el tramo inmediato superior, que con el dispositivo dicho, obligara a elevarse los otros tramos, hasta poder lograr el total despliegue de la torre.

Otra particularidad del presente modelo de utilidad está en que la placa base inferior va articulada sobre otra, que puede afianzarse solidamente al terreno, y en forma que permite el abatimiento de la torre. A una cierta altura, la torre lleva una posible articulación sobre un soporte adecuado que permite el abatimiento de la torre a la altura del soporte. Para asegurar la estabilidad en uso,



una abrazadera puede solidarizarla con el soporte.

Para seguridad en posible caso de rotura del cable, evitando la brusca caída de los tramos superiores, convendrá disponer de un seguro, como puede ser un simple
55 trinquete actuando sobre las riostras de la torre.

Para una mayor aclaración de cuanto se ha dicho, vamos a detallar un caso concreto constructivo, ayudándonos para ello de las figuras de la hoja de dibujos adjunta.

Se trata de una torreta triangular de tres cuerpos,
60 tal como se ve en la figura 1, dispuesta para sostener en su alto una plataforma para un posible operario, tal como se ve en la figura 2. La torreta es del tipo de montantes tubulares en vertical, arriostrados por elementos más ligeros, en parte no dibujados para una mayor claridad del resto, y re-
65 presentado el conjunto en una posición intermedia de despliegue.

En -1- tenemos el tramo superior, con su placa de cabeza -2-, dispuesta con los agujeros -3-, coincidentes con los -4- de la plataforma; la placa de base de este tramo su-
70 perior lo tenemos en -5-, en el interior del tramo intermedio -6-, con su anillo superior -7- y su placa inferior -8-, en el interior del tramo inferior -9-, de anillo superior -10- y base inferior -11-, articulada por el eje pasador -12- a otra base con unos angulares -13- con agujeros para su fija-
75 ción, mediante pernos, a una base de hormigón, no representada.

31.3.1981

Mediante el manubrio y rodete -14-, se tira del cable no representado para evitar interferencias en el dibujo, que pasa por la polea -15-, junto al anillo superior del tramo inferior, y por la otra polea -16-, sólida a la base del tramo intermedio, para estar finalmente amarrada en -17- del anillo superior del mismo tramo interior. Se comprende que al tirar del cable por el manubrio, y rodete, tiene que ascender todo el tramo intermedio. Otro cable amarrado también en -17-, pasa por la polea -18- del anillo superior del tramo intermedio, tiene el otro cabo atacado en -19-, de la placa inferior del tramo superior. A medida que se va elevando el tramo intermedio, el tramo superior se ve también forzado a elevarse por encima de aquel.

Tenemos en -20- un dispositivo para anclaje a un soporte o pared; en -21- unas orejas en el tramo inferior de la torreta, que mediante el pasador -22-, permite articulación y abatimiento de la torre. La abrazadera -23- y el pasador -24- permitirán el afianzamiento de la torre en su uso en vertical.

El caso descrito lo es solo a título de ejemplo particular y no limitativo y a él podrán aportarse las variantes convenientes a otros tipos de torre y los que la práctica aconseje.

N O T A

100

Se declara de novedad el contenido de las siguientes

314341981

REIVINDICACIONES

105 1ª.- Torre telescópica de uso múltiple que se caracteriza por estar formada, en vertical, por varios tramos, en que cada uno tiene posible ubicación en el interior del inmediato inferior.

2ª.- Torre telescópica de uso múltiple, según la reivindicación anterior y que se caracteriza por que mediante la tracción de cables, en disposición adecuada, se pasa de la posición replegada a la de tramos extendidos.

110 3ª.- Torre telescópica de uso múltiple, según las reivindicaciones anteriores y que se caracteriza por que el tramo inferior se apoya en la base con forma articulada para permitir el abatimiento de la torre.

115 4ª.- Torre telescópica de uso múltiple, según las reivindicaciones anteriores y que se caracteriza por que en un punto intermedio tiene una abrazadera, articulada a un soporte de pared o columna, que permite el abatimiento hasta la horizontal, de la torre, a tal altura.

120 5ª.- Torre telescópica de uso múltiple, según las reivindicaciones anteriores y que se caracteriza por estar dotada de dispositivos de seguridad del tipo de tranquete actuando sobre los elementos horizontales de la torre y contra el accidente de rotura de cable y descenso brusco de los tramos elevados.

125 6ª.- TORRE TELESCOPICA DE USO MULTIPLE.

3143-1981

Todo ello tal como se describe y reivindica en la presente memoria, que consta de 6 hojas mecanografiadas por una sola de sus caras y se ilustra con la hoja de dibujos adjunta.

Madrid, 31 de Marzo de 1981

D. Luciano Gonzalez Viza

p.a.

A handwritten signature in black ink, appearing to read 'Luciano Gonzalez Viza', written over a horizontal line.



FIG. 1

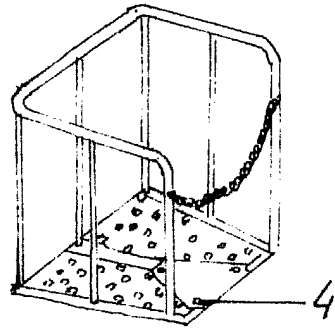
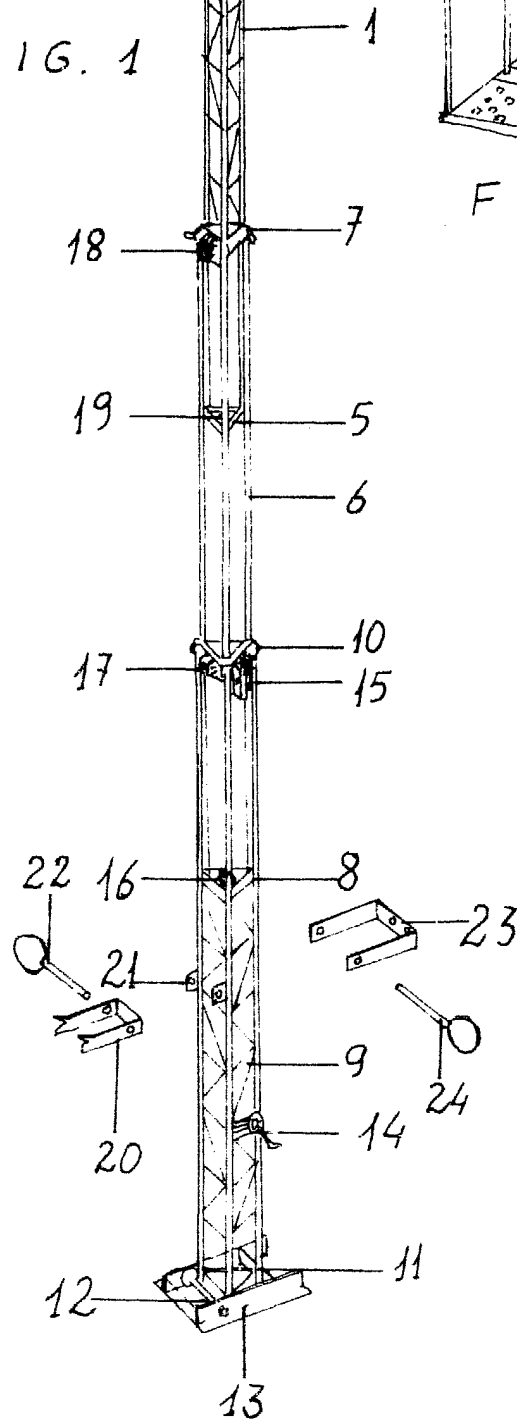


FIG. 2



Madrid 31 de Marzo 1981
P A

ESCALA VARIABLE