

MG.

257284

257284

107



P A T E N T E D E I N V E N C I O N

a favor de

D. Carlos de VILLALONGA TALTAVULL - de nacionalidad española - domiciliado en Calle Borrell, 209 - BARCELONA.

por:

" Aparato para preparación de infusiones de café "

-----:oOo:-----

M e m o r i a D e s c r i p t i v a

La presente invención tiene por objeto un aparato basado en un principio enteramente nuevo para la obtención de infusiones de café, que consiste en el hecho de hacer pasar el agua caliente a través del café molido por medio



257284

de la acción de la fuerza centrífuga.

Según la invención, el café debidamente molido se vierte, en cantidad conveniente, en el interior de un recipiente giratorio o rodete, cuya pared periferica presenta en su base, una zona provista de pequeños orificios, con lo cual el café molido, por efectos de la rotación, se aplica contra dicha pared en el interior del rodete y seguidamente, se vierte la cantidad de agua caliente necesaria, que es expulsada por la misma fuerza centrífuga a través del café y de los orificios que actúan de filtro, recogién- dose la infusión en un colector que rodea al rodete y desde el cual, a través de un tubo de salida se recoge la infusión ya preparada.

Así pues, según la invención, la rotación del rodete a elevada velocidad determina la impulsión y paso del agua de la infusión por fuerza centrífuga a través del café molido, y de la zona de orificios de filtrado, que se hallan uniformemente distribuidos en la periferia de la base inferior de dicho rodete.

Este rodete está constituido preferentemente, por un plato giratorio montado sobre un eje adecuado, sobre el cual descansa una envolvente de forma sensiblemente tronco-cónica, cuyo borde inferior descansa sobre la superficie del plato, ajustando convenientemente con el mismo de modo que forme una junta hermética, mientras que su boca superior es preferiblemente de menores dimensiones y queda abierta para que por ella pueda ser vertido al interior del rodete, el café molido y el agua destinada a pasar a través del mismo.

La citada envolvente del rodete, está montada sobre



medios de soporte independientes del plato, de tal manera que puede separarse de éste a voluntad, con lo cual, una vez efectuada la infusión y mediante una separación momentánea de ambas piezas que constituyen el rodete, puede ser expulsado, también por fuerza centrífuga, el marro del café ya utilizado, recogiéndose éste en un colector adecuado independiente del que ha servido para la recogida de la infusión de café, para lo cual está prevista la expulsión del marro se realiza desplazando axialmente el conjunto del rodete formado por el plato de base y por su envolvente hasta situarlo en un plano superior e inferior al del colector de la infusión a cuyo nivel se encuentra un segundo colector destinado a recoger el marro, después de lo cual vuelven los órganos a su posición de origen.

En el plano adjunto se representa únicamente como ejemplo una forma preferida de ejecución del aparato objeto de la invención.

La figura 1 representa una vista esquemática parcial del alzado de un aparato según la presente invención.

La figura 2, es una vista en planta del mismo.

La figura 3, es un detalle que muestra una parte de la sección periférica del rodete, que señala la situación de los orificios que constituyen el filtro de la infusión.

La principal característica que distingue el aparato según esta patente, queda determinada por la presencia de un rodete que puede girar a velocidades elevadas, comprendidas por ejemplo entre 4.000 y 10.000 revoluciones por minuto, siendo dicho rodete impulsado por su eje -1- que se halla convenientemente acoplado, por uno de sus extremos, a un motor adecuado y está provisto de cojinetes, preferible-



mente cojinetes a bolas que facilitan su correcto funcionamiento.

5 El rodete propiamente dicho, en la forma de realización representada, se compone de un plato -2- y de una envolvente o un cuerpo sensiblemente troncocónico -3-, que descansa por su base mayor -4- sobre el borde periférico del citado plato, a cuyo efecto, éste presenta una zona conveniente de encaje -5-, de cualquier disposición adecuada, la cual establece una junta suficientemente estanca entre las dos piezas que constituyen el rodete.

10 La zona inferior -6- de la envolvente -2-, está provista de una determinada altura, de una multitud de orificios capilares -7-, que constituyen los orificios de filtro para el paso de la infusión del café, vertiéndose la cantidad necesaria de café molido en el interior de dicho rodete, a través de su abertura superior, y dicho café molido se acumula en -9- contra la zona inferior de la envolvente del rodete provista de los orificios de filtro, haciéndose llegar el agua necesaria por un tubo -10-, la cual también por la fuerza centrífuga del rodete en rotación, es impulsada a atravesar la capa de café. La infusión producida se proyecta contra la pared interna del colector o cubeta -11-, en la cual se recoge el líquido, que a través de un caño de salida -12- es vertido en la taza o recipiente conveniente.

25 Prescindiendo de la descripción detallada de los medios motrices y auxiliares de que está provisto el aparato, el rodete descrito, una vez efectuada la infusión, puede desplazarse hacia arriba, mediante un excéntrico o cualquier otra disposición apropiada, hasta alcanzar un nivel superior al del colector -11-, en cuyo plano se encuentra un segundo



257284

colector -13-, similar al descrito, y provisto tambien de una abertura de salida -14-. Al alcanzar el rodete este nivel se levanta ligeramente la envolvente -3-, separándose del plato, a cuyo efecto dicha envolvente está montada sobre medios de soporte adecuados independientes de los medios de soporte del plato, con lo cual al separarse ambas piezas del rodete, el marro de café es expulsado por la propia fuerza centrífuga y se recoge en el citado colector -13-, sin mezclarse para nada con los conductos de salida de la infusión preparada.

La descripción que antecede se refiere unicamente a una forma preferida de ejecución del aparato objeto de esta patente, y se comprenderá que pueden introducirse todas aquellas variaciones de detalle o de construcción que no alteren las características esenciales, las cuales se resumen a continuación.

N O T A

Se reivindica como objeto de esta patente:

1.- Aparato para preparación de infusiones de café, caracterizado esencialmente por el hecho de que el paso del agua a través del café molido para obtener la infusión consiguiente, se realiza por la acción de la fuerza centrífuga, producida por la rápida rotación sobre un eje vertical del recipiente destinado a contener el café molido y provisto al mismo tiempo de orificios de filtrado necesarios, proyectándose perifericamente la infusión, la cual se recoge en un colector externo adecuado.

2.- Aparato según la reivindicación anterior, caracterizado por la disposición de un rodete constituido por un plato giratorio, sobre el cual se aplica una envolven-

257284

1 ABR



te o cuerpo de revolución hueco, abierto por ambas bases, que descansa por una de ellas, sobre la periferia del rodete, constituyendo con el mismo una junta hermética presentando la citada envolvente una zona de determinada altura contigua a dicha base, provista de una serie de pequeños orificios, destinados a constituir el filtro de retención del café molido, el cual es vertido en el interior de dicho rodete, por la boca superior abierta del mismo acumulándose por los efectos de la rotación del aparato, contra la pared periférica interna de la envolvente, y vertiéndose seguidamente en el interior, la cantidad de agua necesaria para la infusión, la cual por la acción de la propia fuerza centrífuga atraviesa la capa de café molido y es proyectada fuera del rodete, recogiendo en un colector adecuado.

3.- Aparato según cualquiera de las reivindicaciones anteriores, caracterizado en que la envolvente del rodete giratorio está montada sobre elementos de soporte independientes de los elementos de soporte del plato giratorio de dicho rodete, permitiendo a voluntad la separación de ambas piezas entre si, a cuyo efecto, una vez desplazadas ambas piezas juntas hasta un plano paralelo al plano del colector de la infusión, pueden ambas piezas ser separadas con lo que la fuerza centrífuga expulsa el marco del café, el cual es proyectado fuera del plato del rodete y se recoge en un segundo colector adecuado.

4.- Aparato para preparación de infusiones de café. Esta memoria consta de seis páginas escritas por una sola cara.

BARCELONA, 1 ABR 1960

[Handwritten signature]



257284

Fig.1

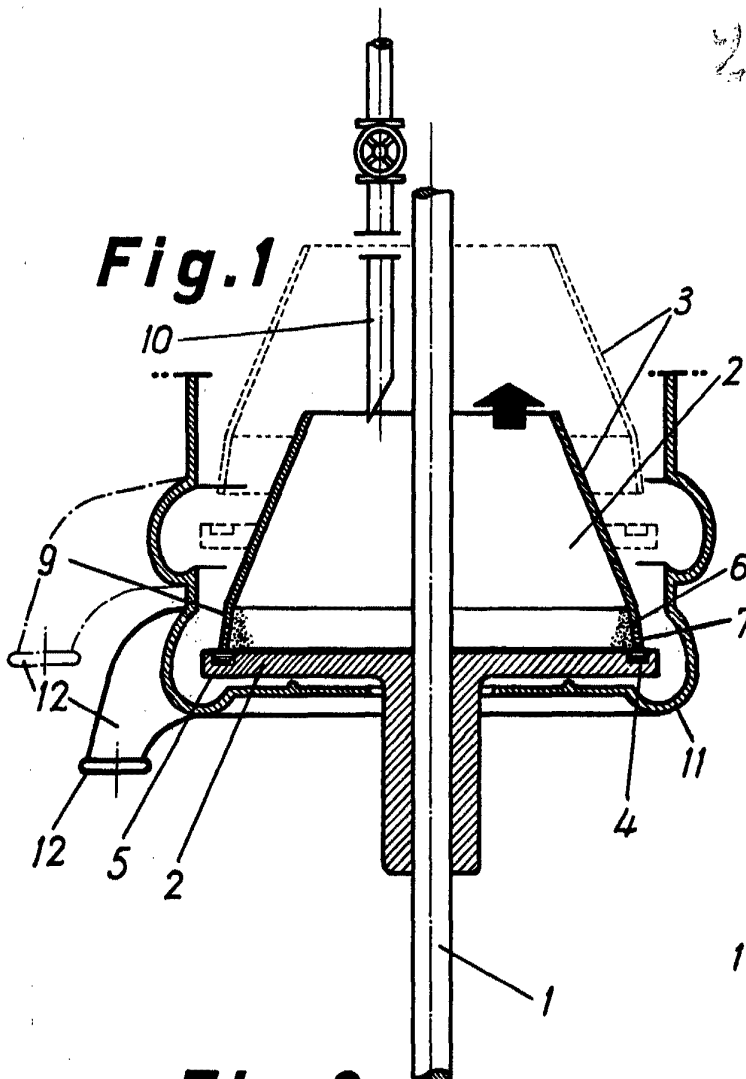


Fig.3

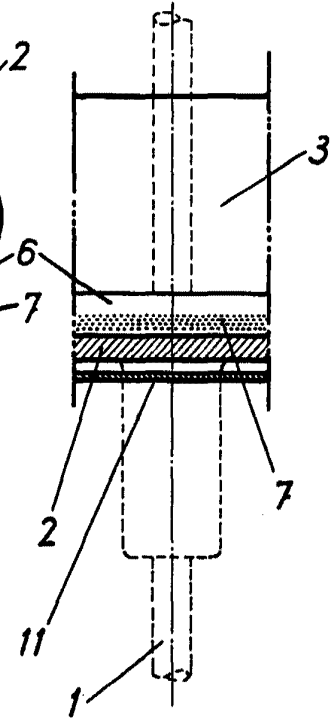


Fig.2

