

19 ES	11	NUMERO	257278	10 Y
	21	FECHA DE PRESENTACION		
	22			



ESPAÑA

MODELO DE UTILIDAD

16 DIC. 1980

30 PRIORIDADES	31 NUMERO	32 FECHA	33 PAIS
----------------	-----------	----------	---------

47 FECHA DE PUBLICIDAD	51 CLASIFICACION INTERNACIONAL
	B47D 1/20

54 TITULO DE LA INVENCION

**SILLA INFANTIL ARMABLE Y ADAPTABLE A MESAS Y SIMILARES.**

71 SOLICITANTE S:

**Da. FLORENTINA DELGADO MAESTRE**

DOMICILIO DEL SOLICITANTE

**MADRID.- Maiquez nº 30**

72 INVENTOR (ES):

**El mismo solicitante**

73 TITULAR (ES):

**El mismo solicitante**

74 REPRESENTANTE

**JOSE LANIDALGA RODRIGUEZ**

La invención a que se refiere la presente memoria, constituye una novedad industrial con características y ventajas que la hacen merecedora del privilegio de explotación exclusiva que por ella se solicita, de acuerdo con las prescripciones del Estatuto vigente sobre Propiedad Industrial de 26 de Julio de 1.929, texto refundido, publicado el 30 de Abril de 1.930.

El presente registro de Modelo de Utilidad concierne, como su enunciado indica, a una silla infantil armable y adaptable a mesas y similares, de acuerdo con la descripción detallada que de la misma se realiza, debiendo interpretarse siempre este concepto en su más amplio sentido y nunca en limitativo.

Para la debida comprensión de este objeto, se adjunta a la presente memoria descriptiva una hoja de planos en la que, a título de ejemplo, se representan todas y cada una de las partes que lo forman y relación que guardan entre sí.

En dicha hoja de planos queda representado:

FIGURA PRIMERA.- La misma muestra un despiece de la silla cuyo registro se preconiza, identificada en las fases de armado y desarmado de la misma.

FIGURA SEGUNDA.- Es una perspectiva de la silla armada y adaptada sobre un tablero de mesa o similar.

FIGURA TERCERA.- Muestra una vista en planta de dicha silla apreciada en la posición de plegado, cuya posición facilita su almacenaje y transporte, ocupando el mínimo espacio.

En estas figuras y con el mismo valor en todas ellas, se aprecian las siguientes referencias:

1.- Armaduras tubulares ligeras que, respectivamente, forman en combinación el soporte básico de la silla, adaptándose en el mismo el asiento y respaldo.

Estas armaduras iguales entre sí, están constituidas por marcos abiertos cuya parte inferior presenta mayor longitud que la superior y una determinada oblicuidad superior, cuya disposición facilita el balleteo de la silla.

2.- Conteras elásticas constituidas en los extremos curvados de la arma-

dura -1-, sirviendo las inferiores de punto de apoyo sobre la parte inferior del tablero, según se muestra en la figura segunda del plano anexo.

3.- Muestra respectivamente el asiento y respaldo de la silla, constituido por dos piezas de material ligero y resistente e iguales entre sí.

Estas piezas llevan respectivamente en su parte inferior y posterior unos nervios de refuerzo estructural.

Las piezas -3- mencionadas presentan en sentido longitudinal, en posición horizontal y vertical, según sea el asiento o respaldo, unas canaladuras de diámetro coincidente con el del tubo de las armaduras -1-, las que se fijan por su tramo posterior vertical, según se ilustra en la referida figura segunda del plano que se acompaña.

Este ajuste se realiza a simple presión, habida cuenta de la elasticidad del material con el cual están construídos los planos del asiento y respaldo y para el desmontaje se procede en forma inversa a la del montaje, es decir, efectuando una tracción manual para establecer la separación.

4.- Corresponde a unas cintas elásticas o flexibles de sujeción del niño y, a tal fin, la parte central anterior del asiento presenta unos cortes que comportan una tira adaptable, en tanto que los laterales llevan los restantes elementos de las tiras, con sus correspondientes hebillas, o medios similares de retención desmontable.

5.- Muestra teóricamente un tablero de mesa o análogo, identificándose el posicionado de las armaduras por la parte inferior de dicho plano.

Esta silla infantil en la posición de plegado, según la figura tercera del plano, presenta los elementos constitutivos superpuestos, ocupando el mínimo espacio.

La mencionada silla es ligera de peso, de volumen reducido y de fácil maniobrabilidad, presentando una gran seguridad en el montaje, siendo higiénica y económica.

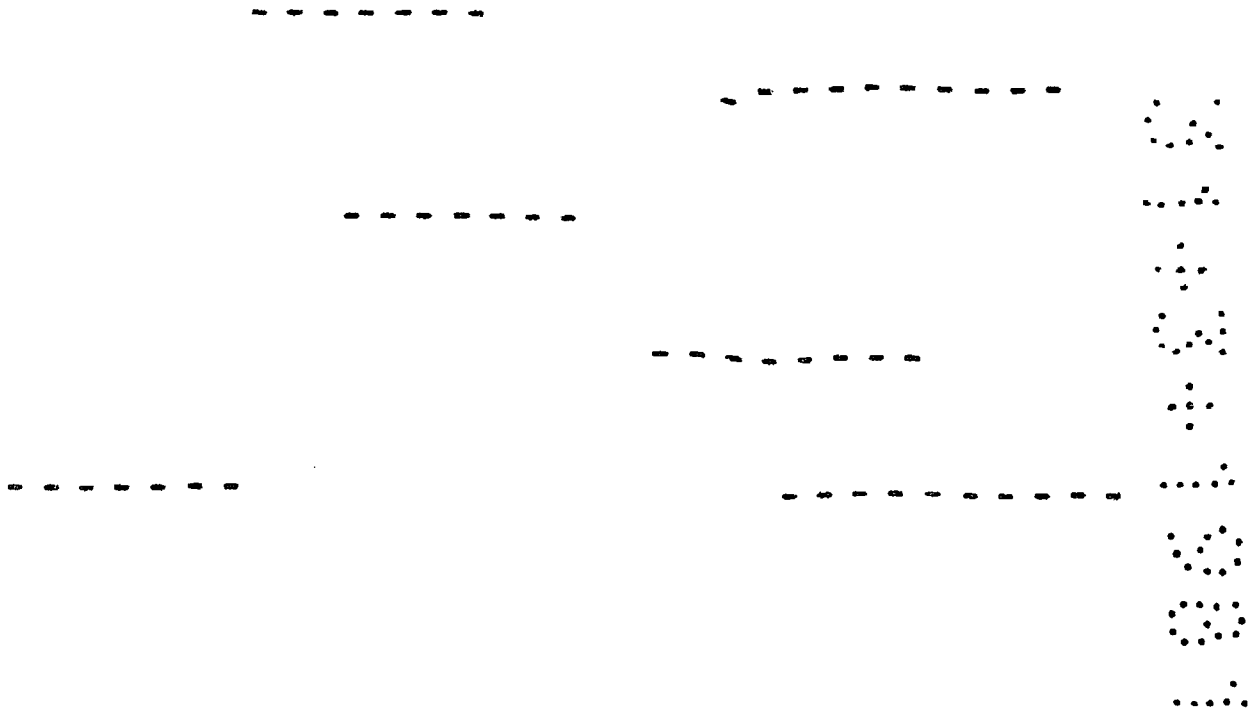
La silla en cuestión, podrá ser fabricada en cualquier clase de material apropiado y en las formas y dimensiones mas convenientes, no existiendo sobre

el particular ninguna limitación.

5 Hecha la descripción precedente, es preciso añadir que los detalles de realización de la idea expuesta pueden variar, sin que por ello cambie la esencia de la invención, que es la que se desprende de los párrafos que anteceden y se reivindican en la siguiente

N O T A

En resumen: El Modelo de Utilidad que se solicita, recaerá sobre las siguientes



REIVINDICACIONES

19.- Silla infantil armable y adaptable a mesas y similares, caracterizada esencialmente porque comprende la disposición de una armadura formada por dos marcos tubulares abiertos por su parte anterior, presentando en sus terminales unas guarniciones elásticas, siendo las inferiores de retención del conjunto sobre la parte inferior del tablero o similar, asegurándose la estabilidad de la silla por la presión gravitatoria ejercida por el niño, - presentando estos marcos una zona superior que actúa de reposabrazos, una central posterior prevista como medio de anclaje a presión sobre sendas canaladuras dispuestas en plano vertical en los laterales del respaldo y otra inferior horizontal con igual finalidad de acoplamiento desmontable en los perfiles coincidentes del plano del asiento.

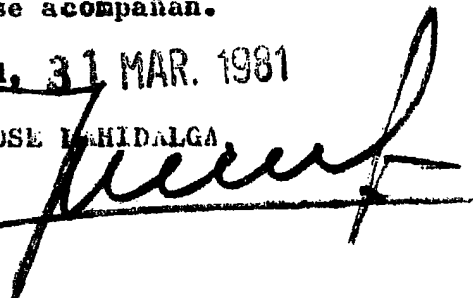
20.- Silla infantil armable y adaptable a mesas y similares, según la anterior reivindicación, caracterizada esencialmente porque comprende la disposición de sendos planos iguales entre sí que, respectivamente, forman el asiento y respaldo de la silla, llevando estos planos por su parte inferior y posterior unos nervios de refuerzo cuadrangular, presentando en ambos laterales unas canaladuras de perfil equivalente al tubo de los marcos que se acoplan en los mismos por presión elástica, llevando el asiento unas ranuras y una cinta o análogo con medios graduables para asegurar la postura del niño en la silla, siendo fácilmente esta silla armada y plegada mediante una simple manobra manual y ofreciendo un adecuado índice de balbuceo.

30.- SILLA INFANTIL ARMABLE Y ADAPTABLE A MESAS Y SIMILARES.

Todo ello tal y como se describe en la presente memoria, que consta de cinco páginas escritas a máquina y dibujos que se acompañan.

Madrid, 31 MAR. 1981

JOSE LAHIDALGA



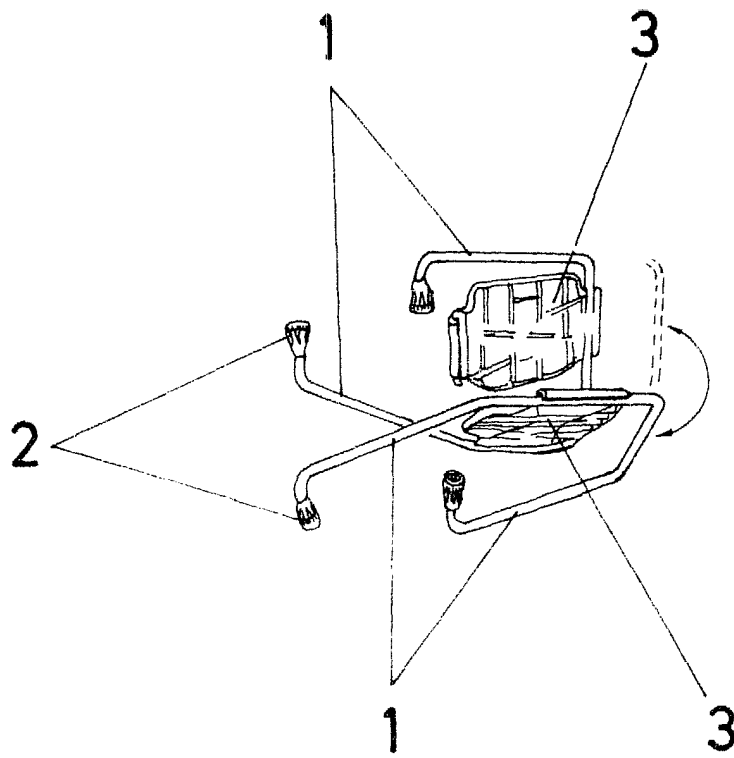
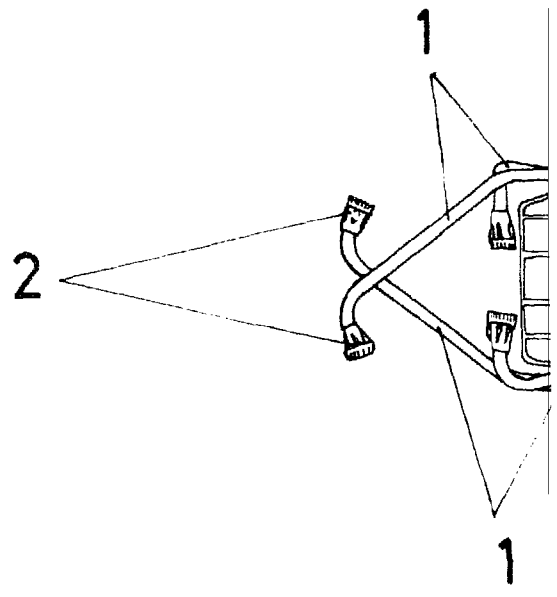


FIG. 1  
.....  
.....  
.....  
.....  
.....



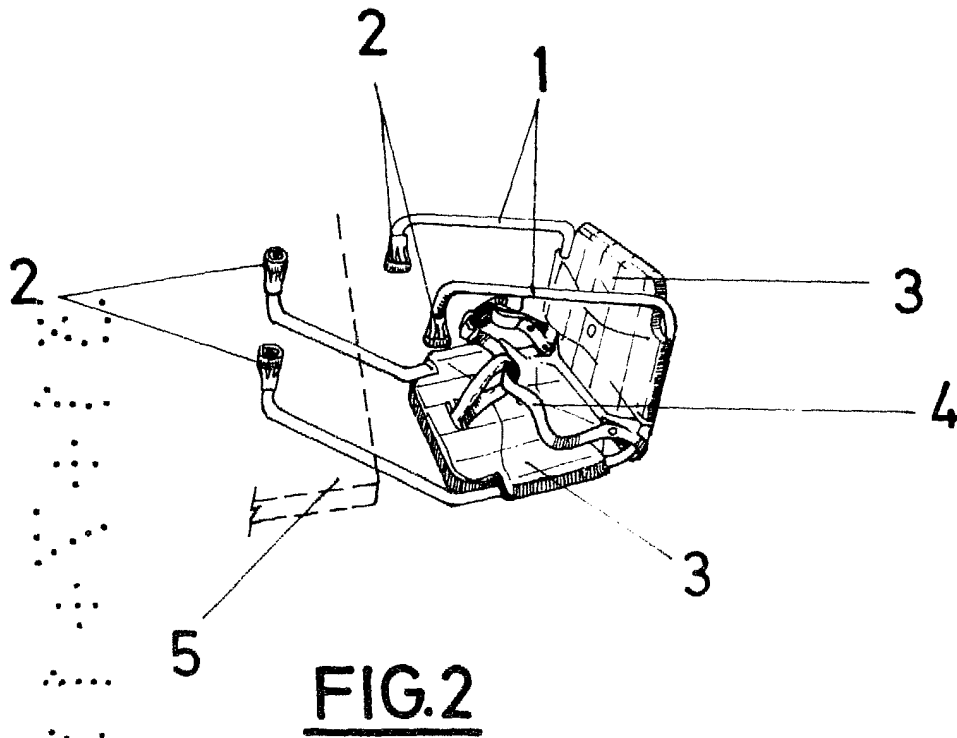


FIG. 2

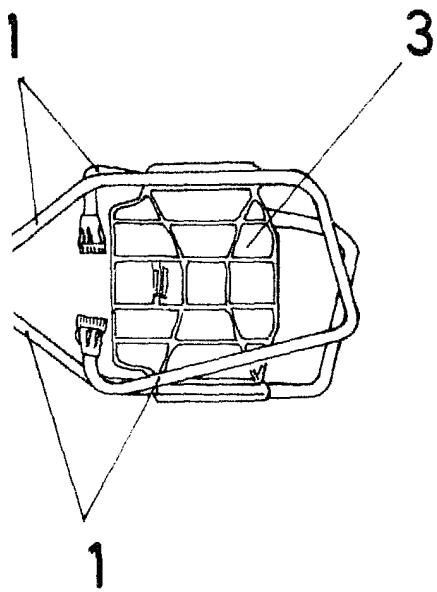


FIG. 3

Madrid, 31 de Marzo de 1.981  
JOSE LAHIDALGA