

ES 25 7276 Y
FECHA DE PRESENTACION
31 MAR. 1981



ESPAÑA

MODELO DE UTILIDAD

16 DIC. 1981

30 PRIORIDADES:	32 FECHA	33 PAIS
31 NUMERO		

47 FECHA DE PUBLICIDAD	51 CLASIFICACION INTERNACIONAL
	E04D13/06

54 TITULO DE LA INVENCIÓN

DISPOSICION PERFECCIONADA DE CANALONES

71 SOLICITANTE (S)

TERRAIN IBERICA, S.A.

DOMICILIO DEL SOLICITANTE

VITORIA, General Alava, 20

72 INVENTOR (ES)

73 TITULAR (ES)

La misma sociedad solicitante.

74 REPRESENTANTE

D. JOSE LAHIDALGA RODRIGUEZ

La invención a que se refiere la presente memoria, constituye una
novedad industrial con características y ventajas que la hacen merecedora del privilegio de explotación exclusiva que por ella se solicita,
de acuerdo con las prescripciones del Estatute vigente sobre Propiedad
Industrial, de 26 de Julio de 1.929, texto refundido, publicado el 30
de Abril de 1.930.

El presente registro de Modelo de Utilidad concierne, como su enunciado indica, a una disposición perfeccionada de canalones, de acuerdo con la descripción detallada que de la misma se realiza, debiendo interpretarse siempre este concepto en su más amplio sentido y nunca en limitativo.

Para la debida comprensión de este objeto, se adjunta a la presente memoria descriptiva una hoja de planos en la que, a título de ejemplo, se representan todas y cada una de las partes que lo forman y relación que guardan entre sí.

En dicha hoja de planos, que representa una vista en perspectiva de la disposición cuyo registro se preceniza, se aprecian las siguientes referencias:

1.- Canalón propiamente dicho, constituido por un perfil hemisférico cuyos extremos van curvados hacia su parte exterior, presentando estos canalones la longitud necesaria.

2.- Abrazadera de soporte de cada tramo del canalón, dotada de una curvatura equivalente a la del propio canalón, que fija en combinación.

Estas abrazaderas -2- presentan en su parte libre unas curvaturas que abrazan a los perfiles del propio canalón, realizándose un perfecto ajuste.

4.- Piezas de unión de los distintos tramos del canalón, formadas por otro tipo de abrazaderas de igual curvatura que abrazan inferiormente al canalón y que se fijan en los perfiles superiores curvos de éste, llevando estas piezas de unión o abrazaderas una mayor longitud que sus

homólogas -2- y que realizan una perfecta sujeción de dichos tramos asegurando la total hermeticidad y estanqueidad.

En los tramos de unión correspondientes quedan fijadas unas juntas elásticas apropiadas que aseguran dichas hermeticidad.

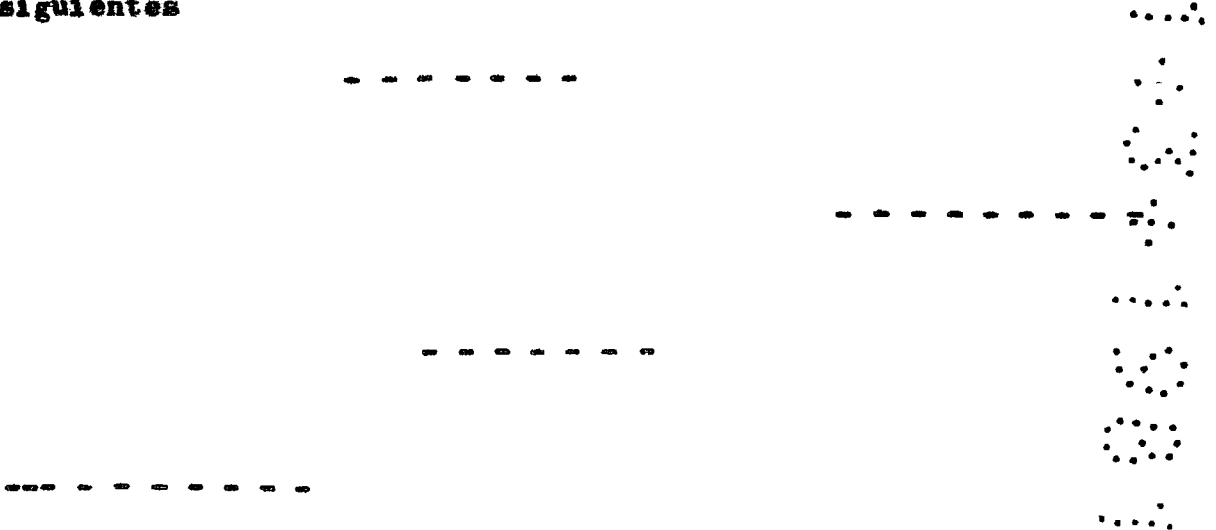
5 La colocación de las piezas accesorias sobre el canalón se realiza con la máxima sencillez.

Este canalón podrá ser fabricado en cualquier clase de material apropiado y en las formas y dimensiones más convenientes, no existiendo sobre el particular ninguna limitación.

10 Hecha la descripción precedente es preciso añadir que los detalles de realización de la idea expuesta pueden variar, sin que por ello cambie la esencia de la invención, que es la que se desprende de los párrafos que anteceden y se reivindican en la siguiente

N O T A

15 En resumen: El Modelo de Utilidad que se solicita, recaerá sobre las siguientes



REIVINDICACIONES

1ª.- Disposición perfeccionada de canalones, caracterizada esencialmente porque comprende una serie de tramos generales de perfil curvo con sus extremos curvados exteriormente en posición coplanaria y con curvatura adecuada que se fijan en sucesión lineal por sus testas, presentándose en los puntos de unión unas zonas rebajadas para la colocación de juntas de hermeticidad, contando las piezas básicas como medio de fijación unas abrazaderas de igual perfil que el canalón, que presentan en sus cabezas perfiles curvos coincidentes con sus homólogos del canalón, representando esta disposición el medio de soporte y existiendo complementariamente - otras piezas exteriores de igual configuración pero de mayor longitud determinantes de la unión solidaria de cada dos tramos de canalón y que cuentan con abrazaderas superiores de fijación en los perfiles del referido canalón, siendo esta pieza de enlace de mayor longitud que la de soporte y - presentando sectores escotados en la zona de fijación.

2ª.- DISPOSICION PERFECCIONADA DE CANALONES.

Todo ello tal y como se describe en la presente memoria, que consta de cuatro páginas escritas a máquina y dibujos que se acompañan.

Madrid,

JOSÉ LARRUJAN, GA
P. P.

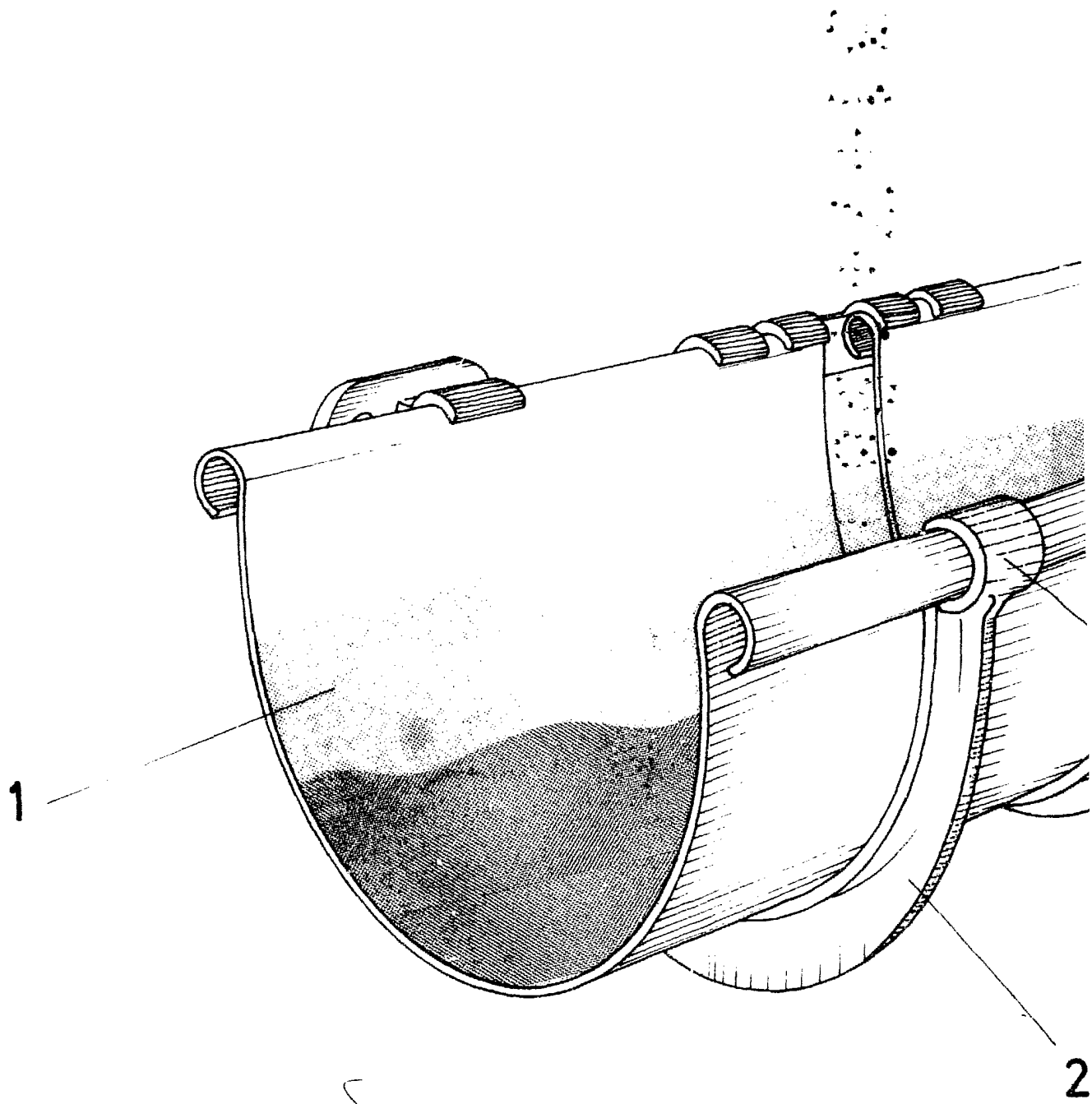
Edo: MARIO FERRUCA

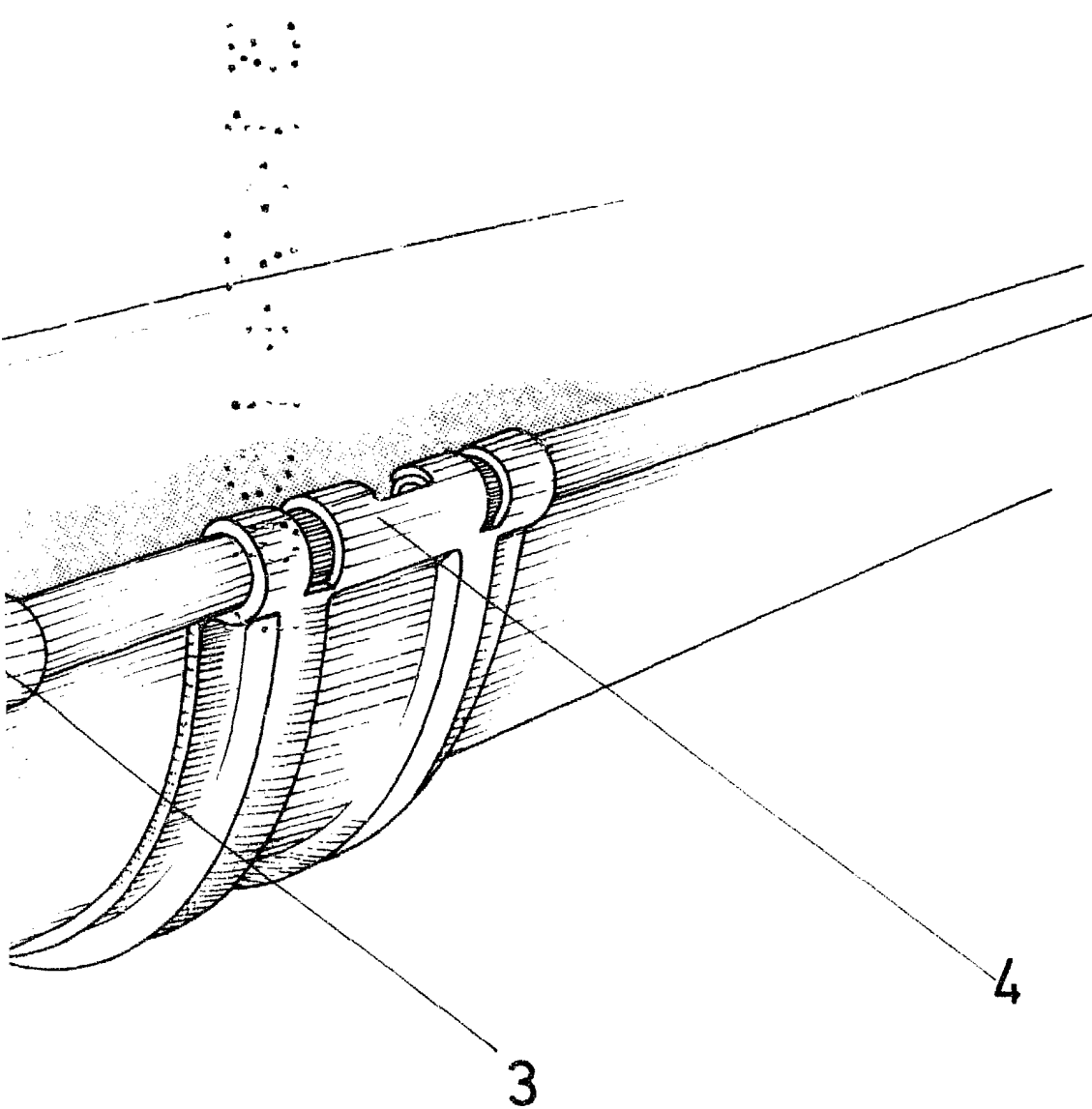
5

10

15

20





2

3

4

Madrid, 31 de Marzo de 1.981

JOSE LAHIDALGA.

A handwritten signature in black ink, appearing to read 'Jose Lahidalga', written over a horizontal line.