



ESPAÑA

ES	11	NUMERO	10	Y
	31	257275		
	32	FECHA DE PRESENTACION		
		31 MAR. 1981		

MODELO DE UTILIDAD

16 JUL, 1981

30 PRIORIDADES:

31 NUMERO	32 FECHA	33 PAIS	
			•••••
			•••••
			•••••
			•••••

37 FECHA DE PUBLICIDAD

39 CLASIFICACION INTERNACIONAL

Int. Cl.³ A61F 9/00

54 TITULO DE LA INVENCIÓN

"DISPOSICION ESTRUCTURAL PERFECCIONADA EN GAFAS DE SEGURIDAD".

71 SOLICITANTE (S)

D. FELIX MANUEL SOLANA RUBIO.

DOMICILIO DEL SOLICITANTE

Avda. Deportiva, 2 - ARNEDO - (Rioja).

72 INVENTOR (ES)

73 TITULAR (ES)

74 REPRESENTANTE

D^{ña} M^{ra} ANTONIA NARANJO MARCOS 275(5)

EC/dg/ 1.040.-

1 La presente memoria descriptiva tiene como fin
la declaración del objeto sobre el cual ha de recaer el privilegio de ex-
plotación industrial y comercial, exclusivo en el territorio nacional de
un Modelo de Utilidad, de acuerdo con la vigente Legislación sobre Pro-
5 piedad Industrial, que como el enunciado indica, se trata de "DISPOSICIÓN
ESTRUCTURAL PERFECCIONADA EN GAFAS DE SEGURIDAD".

10 La presente invención está relacionada con unas
gafas de seguridad, fundamentalmente destinadas para soldadura, que gené-
ricamente están constituidas por una careta elástica en la que se incor-
pora acoplada una carcasa portadora de sendos juegos de cristales, unos
fijos y otros equipados en una pantalla abatible, preconizando en dicha
estructura una especial disposición perfeccionada que logra característi-
cas ventajosas de cara a la servilidad y utilización práctica de las men-
cionadas gafas.

15 En particular los perfeccionamientos objeto de
la invención afectan a la relación de la pantalla abatible con la carca-
sa portante, con el fin de conseguir una mejor solución a la funcionalidad
de la citada pantalla, la cual provista con cristales opacos ha de
20 ser fácilmente posicionable por delante de los cristales transparentes
de la carcasa portante, o elevada dejando libre la visión a través de es-
tos últimos, toda vez que la protección de la vista con los cristales opa-
cos se precisa de una forma provisional sólo en algunos momentos, siendo
necesaria una buena estabilidad de permanencia de la citada pantalla en
cualquiera de ambas posiciones, para que la utilización de las gafas na
25 suponga una incomodidad en el trabajo.

30 Para ello, la articulación de la pantalla aba-
tible sobre la carcasa portante, se constituye en cada punto de articula-
ción mediante un eje de sección cuadrada, solidario de la carcasa, y un
casquillo lateralmente abierto en toda su longitud, solidario de la pan-
talla, siendo el interior de dicho casquillo a su vez cuadrangular.

1 Con ello, entre el casquillo de la pantalla y
el eje de la carcasa portante se establece una relación de abisagramien-
to que, merced a la elasticidad del casquillo abierto, permite el giro
relativo, pero que en la coincidencia de las caras internas de dicho cas-
5 quillo con las del eje, se establecen posiciones fijas estables, lo cual
determina la posibilidad de basculamiento de la carcasa entre sus dos po-
siciones funcionales y el aseguramiento estable en cada una de dichas
posiciones, tan solo por los propios medios del abisagramiento y sin ne-
cesidad de ningún otro medio de retención en las mencionadas posiciones.

10 Ahora bien, para mayor seguridad de retención
y permanencia fija en la posición abatida de la pantalla, entre ésta y la
carcasa portante se ha previsto un encaje de una muesca en la una y una
uña de enganche en la otra, lo cual permite asegurar fijamente la suso-
15 dicha pantalla para evitar cualquier movilidad de ésta en cualquier posi-
ción de uso de las gafas y ante posibles movimientos bruscos.

20 Se obtiene en consecuencia una realización muy
sencilla de las gafas, con unas particularidades, merced a la disposición
preconizada, que resultan evidentemente ventajosas para el uso funcional
de dichas gafas, adquiriendo estas vida propia de por sí y carácter pre-
ferente sobre las gafas convencionales del mismo tipo no dotadas de las
características susodichas.

25 Para comprender mejor la naturaleza del inven-
to, en el plano adjunto hacemos una representación esquemática de su uti-
lización, no siendo en absoluto limitativa y susceptible por ello de las
modificaciones accesorias que no alteren las características esenciales.

La figura 1 muestra el despiece en perspectiva
de unas gafas dotadas de la disposición que se preconiza.

La figura 2 es una sección ampliada donde se
detallan claramente las particularidades propias de la invención.

30 La figura 3 es una correspondiente vista fron-

1 tal del detalle de dichas particularidades de la invención.

5 Las gafas sobre las que se fundamenta la disposición objeto del invento, consisten en una careta elástica (1) convenientemente conformada para adaptarse correctamente a la cara del usuario incorporándose acoplada en la misma una carcasa (2), la cual posee articulada a ella una pantalla (3) portadora de unos cristales opacos (4) que quedan sujetos mediante oportunas arandelas de retención, al igual que unos correspondientes cristales transparentes (5) que se sujetan en la carcasa (2) mediante respectivas arandelas de retención (6) que van dotadas de unas prominencias internas (7) para su actuación al colocarlas y quitarlas.

10 De acuerdo con la disposición preconizada, la articulación entre la pantalla (3) y la carcasa (2), se establece mediante sendos abisagramientos (8), cada uno de los cuales se constituye con un eje de sección cuadrada (9), solidario de la carcasa (2), y un casquillo (10) que en su caso es solidario de la pantalla (3), siendo dicho casquillo (10) abierto en toda su longitud mediante una ranura lateral, en tanto que el interior del mismo es a su vez de sección cuadrangular correspondientemente con el eje (9).

15 Con ello así, en cada abisagramiento (8), el casquillo (10) queda encajado sobre el correspondiente eje (9), estableciendo entre ambos un juego articulado que permite el basculamiento de la pantalla (3) para su posicionamiento funcional con los cristales opacos (4) por delante de los cristales transparentes (5), o bien elevada dejando libre la visión a través de estos últimos; pero en el susodicho juego articulado, al existir en ambas partes caras planas que coincidirán en determinadas posiciones, se establecerán en tales posiciones situaciones fijas de permanencia estable en las que la mencionada pantalla (3) puede quedar con una cierta retención, de tal manera que previstas dichas posiciones para ambos posicionamientos funcionales de la pantalla (3) ab

20

25

30

1 tida y levantada, no se precisa de otros medios accesorios que aseguren la retención de la misma en esas posiciones.

5 Por otra parte, con el fin de asegurar aún mejor la retención de la mencionada pantalla (3) en la posición abatida con los cristales (4) por delante de los cristales transparentes (6), al objeto de evitar lo posible movilidad por movimientos bruscos durante el uso de las gafas, entre la susodicha pantalla (3) y la carcasa (2) se ha previsto además unos puntos (11) de anclaje provisional por engatillamiento, a base de una muesca en una de las partes y una uña de enganche en la otra, de forma que en la mencionada posición abatida de la pantalla (3) el citado anclaje (11) asegura un cierre que evita toda movilidad de aquélla en tanto dicho cierre no se desengatille.

10 Con todo ello, se obtiene una ventajosa realización funcional de las gafas, posibilitando una manipulación fácil de la pantalla (3) y la perfecta estabilidad de ésta en cualquiera de sus posiciones funcionales para que su movilidad no constituya un engorro durante el trabajo con las gafas.

15 Descrita suficientemente la naturaleza del presente invento, así como su realización industrial, sólo cabe añadir que en su conjunto y partes constitutivas es posible, introducir cambios de forma, materia y disposición, en cuanto tales alteraciones no supongan variación sustancial del mismo.

20 El solicitante, al amparo de los Convenios Internacionales sobre Propiedad Industrial, se reserva el derecho de extender la presente demanda a los países extranjeros, si fuera posible, reivindicando la misma prioridad de la presente solicitud.

25 NOTA

30 El Modelo de Utilidad que se solicita como nuevo en España por veinte años, de acuerdo con la vigente Legislación sobre Propiedad Industrial, deberá recaer sobre "DISPOSICION ESTRUCTURAL

1 PERFECCIONADA EN GAFAS DE SEGURIDAD", en todo de acuerdo con las siguientes

REIVINDICACIONES

5 1.- Disposición estructural perfeccionada en gafas de seguridad, del tipo de las que comprenden una careta elástica en la que se incorpora acoplada una carcasa portadora de unos cristales fijos y otros equipados en una pantalla abatible sobre aquellos primeros, caracterizada porque la articulación de la pantalla abatible sobre la carcasa portante, se constituye en cada punto de abisagramiento mediante
10 un eje de sección cuadrada, solidario de la propia carcasa portante, y mediante un casquillo solidario de la pantalla abatible, que queda lateralmente abierto por una ranura longitudinal y cuyo interior es a su vez de sección cuadrangular correspondiente con la del antedicho eje, de forma que entre el casquillo y el eje se establece un acoplamiento articulado que permite el giro para el abatimiento de la pantalla, determinando
15 posiciones estables fijas en las coincidencias de las caras internas del casquillo con las caras del eje, para la permanencia estable de la pantalla, tanto elevada como abatida.

20 2.- Disposición estructural perfeccionada en gafas de seguridad, en todo de acuerdo con la anterior reivindicación, caracterizada porque en la zona de yuxtaposición entre la carcasa portante y la pantalla abatible, se ha previsto un pequeño encaje mediante una muesca en la una y una pequeña uña en la otra, de forma que en la posición abatida de la pantalla dicho encaje establece un enganche provisional de
25 retención entre ambas partes, en determinación así de un aseguramiento complementario de la posición estable de la pantalla en abatimiento.

3.- "DISPOSICION ESTRUCTURAL PERFECCIONADA EN GAFAS DE SEGURIDAD".

30 Todo ello según queda descrito en la presente Memoria descriptiva que consta de siete hojas foliadas y mecanografiadas

1 por una sola cara con un total de ciento veintitrés y treinta líneas y
dibujos anexos.

Madrid, 31 MAR. 1981

El Agente Oficial.



1

5

10

15

20

25

30

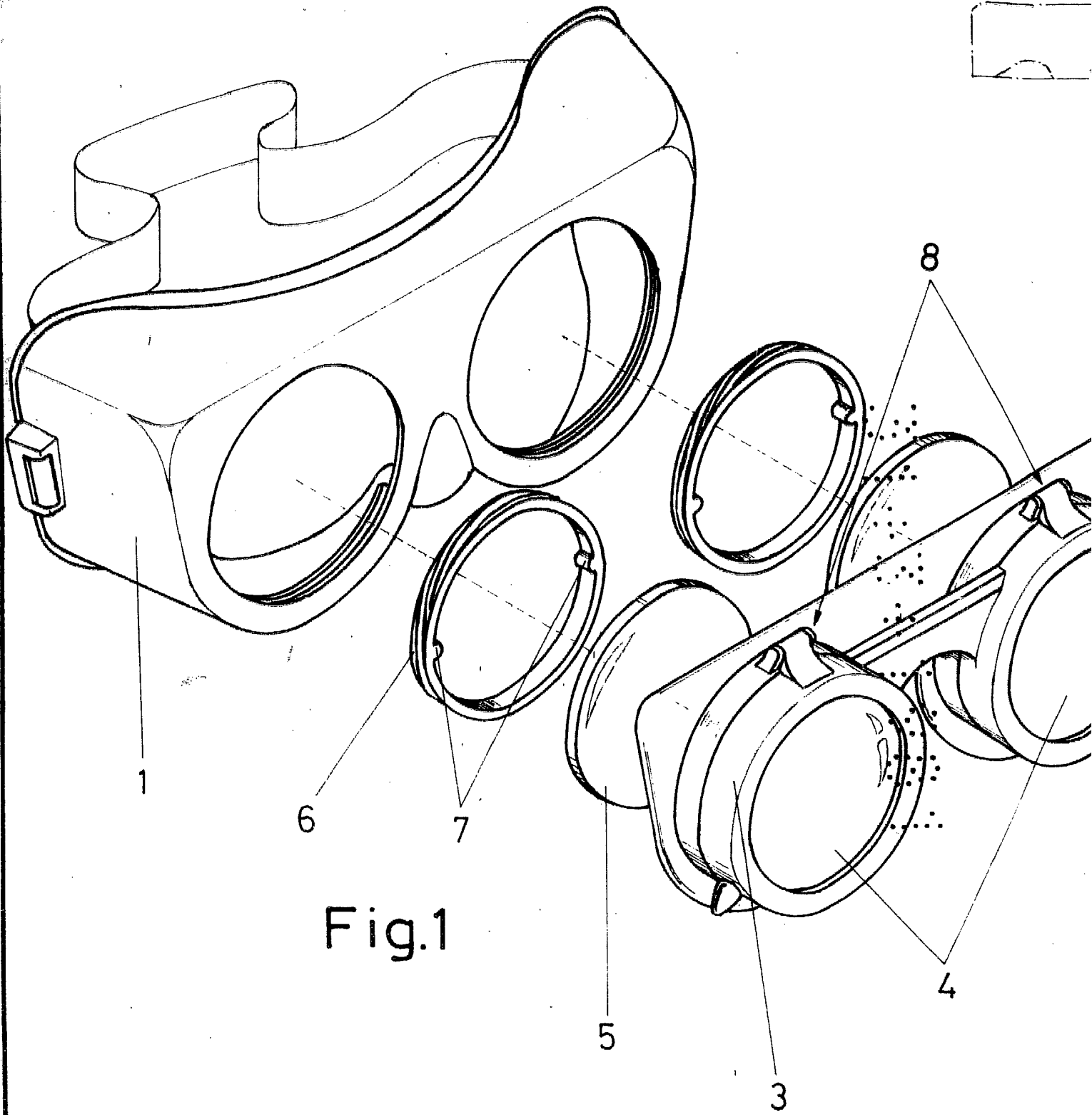


Fig.1

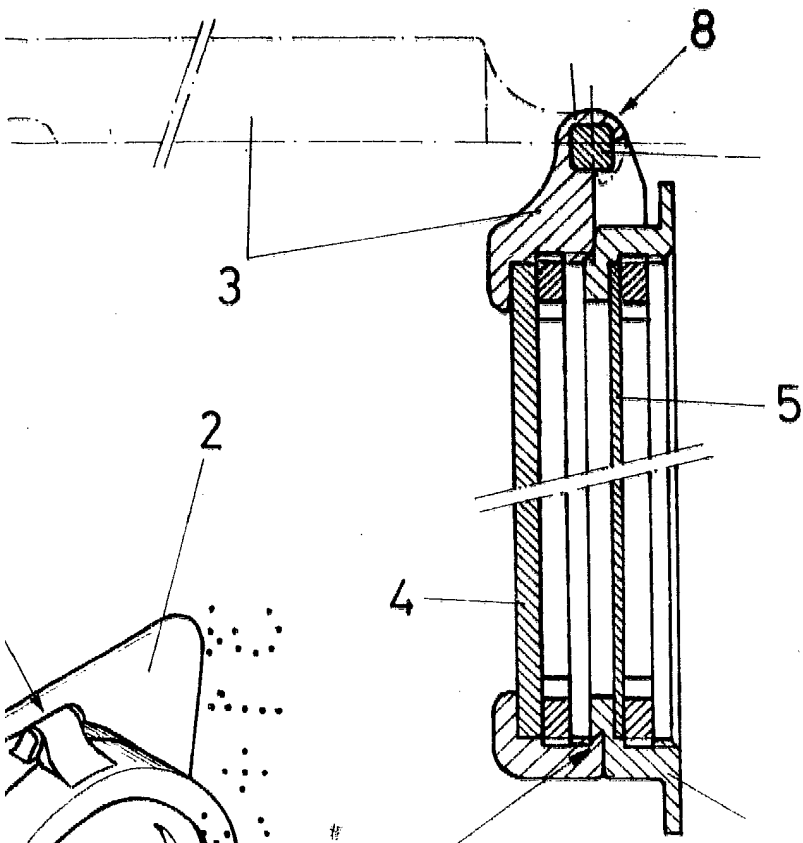


Fig. 2

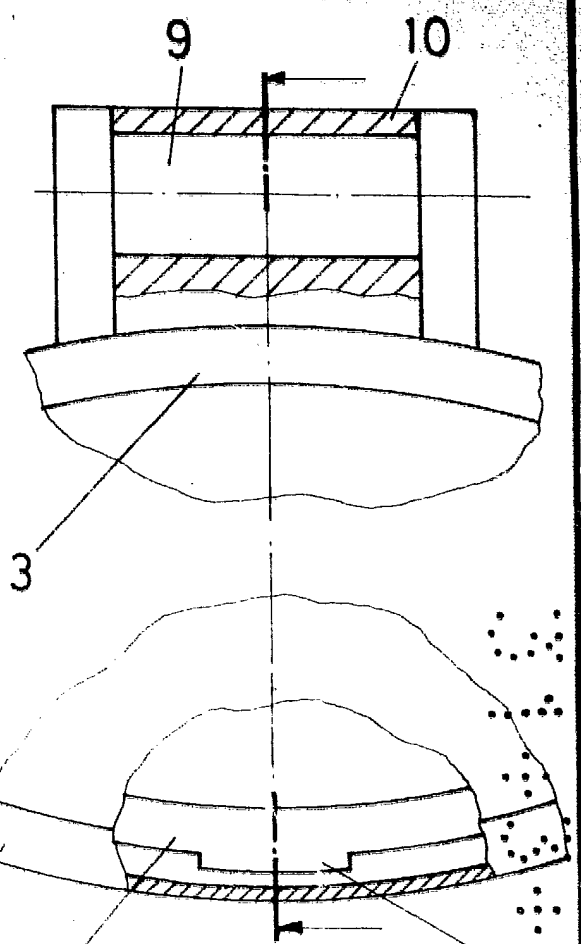


Fig. 3

Escala variable

M. A. NADAR 31 MAR 1981

ABUSO EL Acepte Oficial

TELÉFONOS 457 92 45 - 457 92 46

de la Habana, 200 - 457 92 45