



1 El Estatuto vigente sobre Propiedad Industrial, de  
26 de Julio de 1929, en su texto refundido publicado el 30  
de Abril de 1930, establece los caracteres de patentabili-  
dad de las invenciones de tipo industrial que tienen por  
5 objeto obtener ventajas sobre lo ya conocido, admitiendo  
por consiguiente como patentables, las nuevas máquinas, a-  
paratos, instrumentos, procesos de fabricación, etc. La am  
plitud de conceptos previstos como patentables, ha llevado  
al legislador a aclarar (Artº. 46) que la enumeración con-  
10 tenida en dicho cuerpo legal es puramente enunciativa y no  
limitativa, haciéndola extensiva incluso a los descubrimien-  
tos de tipo científico (Artº. 47).

El Decreto de 26 de Diciembre de 1947, recogiendo  
la Orden de 18 de Noviembre de 1935, confirma el criterio  
15 legal de que también serán patentables los instrumentos, ob-  
jetos, o partes de los mismos, que aporten a la función a  
que son destinados, un beneficio o efecto nuevo, y en defi-  
nitiva que constituyan una mejora sustancial sobre lo ante-  
riormente conocido.

20 Pues bien, a tenor de lo expuesto, y en base al ar-  
ticulado que recoge los conceptos expresados, debe conside-  
rarse, que la invención a que se refiere la presente memo-  
ria, constituye una novedad industrial, con características  
y ventajas que la hacen merecedora del privilegio de explo-  
25 tación exclusiva que por ella se solicita, premiando así  
los méritos de quien aporta a la industria del país una me-  
jora efectiva y precisamente comprendida entre las enuncia-  
das por la Ley como patentables. (Arts. 46 y 47 en relación  
con el 171, en su nueva redacción afectada por la Orden de  
30 18 de Noviembre de 1.935).

1 La presente invención, según se expresa en  
el enunciado de esta memoria descriptiva, consiste en un  
dispositivo de comprobación de autenticidad de papel mone-  
da, documentos y similares.

5 Mediante la presente invención, es posible  
la rápida y eficaz comprobación de la autenticidad de los  
elementos anteriormente citados mediante el análisis de los  
mismos desde tres ángulos distintos de observación, por re-  
flexión, transparencia y en cámara oscura de luz negra. Para  
10 ello, el dispositivo, en cuestión, consta de un receptácu-  
lo en el que se ubica un particular sistema de iluminación,  
así como una lente de aumento, de gran potencia, que aumen-  
ta la observación visual del usuario conllevando a una  
rápida y precisa detección de posibles manipulaciones o fal-  
15 sificaciones inherentes al documento o billete observado.

La aplicación del dispositivo que presenta  
la invención si bien encuentra su principal campo de apli-  
cación como elemento detector de papel moneda falso, sirve  
igualmente para detectar manipulaciones en décimos de lote-  
20 ría, documentación diversa e incluso sellos filatélicos.

Se constituye el aparato mediante una sin-  
gular carcasa dotada de dos plataformas superpuestas, de  
las cuales, la superior está dotada de una pantalla translú-  
cida bajo la cual existe un receptáculo que alberga a una  
25 lámpara de iluminación. Enfocada sobre esta plataforma y  
en un plano paralelo y superior a ella se encuentra una  
gran lente de aumento dispuesta de manera que una vez que  
sobre la plataforma translúcida se ha ubicado un billete o  
documento este pueda ser observado con claridad debido a  
30 la ampliación y claridad que la lente de aumento ofrece al

1 observador. Para coadyuvar con esta labor de inspección de  
la imagen ampliada de billete se han previsto dos diferentes  
formas de observación.

5 Una de ellas consiste en analizar el billete  
o documento por transparencia. Para ello basta con proceder  
al encendido de los medios de iluminación dispuestos bajo  
la pantalla translúcida, con lo que las marcas especiales  
del billete o documento, tales como marcas al agua se obser-  
van con toda claridad y amplitud, debido, precisamente, a  
10 la acción cooperante de los medios de iluminación, bajo la  
pantalla translúcida, y de la función de amplificación de  
imagen de la lente citada.

La otra forma de observación, consiste en  
15 analizar la cara vista del billete o documento, para lo  
cual bastará con desactivar los medios de iluminación exis-  
tentes bajo la pantalla translúcida y <sup>proceder</sup> proceder a la ilumina-  
ción de unos nuevos medios dispuestos bajo la lente de aumen-  
to, nuevos medios de iluminación que inciden directamente  
sobre la superficie vista del billete que se está examinan-  
do, con lo cual la operación de comprobación se ve grande-  
mente mejorada.  
20

Por último para detectar falsificaciones en  
cuanto a la calidad del material empleado para la fabrica-  
ción de billetes o documentos falsos el dispositivo está  
25 completado con una cámara de luz negra mediante la cual se  
evidencia la clase de papel empleado en la fabricación del  
documento pudiendo distinguirse, incluso, la existencia de  
impresiones o marcas especiales, no visibles en condiciones  
normales así como falsas marcas de agua que pudieran darse  
30 en el documento o papel moneda que se realiza.

1 carcasa prismática 1 dotada de tres plataformas dispuestas  
en forma sensiblemente paralela entre sí.

5 La plataforma superior, referencia 2 está  
dotada de una ventana en la que se ubica una potente lente  
de aumento 3 enfocada hacia el plano definido por la plata-  
forma intermedia referenciada con 4. Esta plataforma 4,  
que define bajo ella un receptáculo 5 está afectada por una  
nueva ventana ocupada por una pantalla translúcida 6.

10 La plataforma inferior 7, que define la base  
del conjunto, está ubicada bajo el anteriormente aludido  
receptáculo 5 el cual presenta un frente descendente 8 dota-  
do de una zona de angulación 9 en la que ventajosamente  
está ubicada una lámpara de luz ultravioleta 10, preferente-  
mente del tipo de las configuradas en forma de tubo.

15 Bajo la plataforma superior 2 en la que, como  
anteriormente se dijo, está ubicada la lente de aumento 3  
existen dos lámparas de iluminación 11, cuya finalidad con-  
siste en la de iluminar la parte superior de la plataforma  
4.

20 Bajo esta plataforma 4 y en el interior del  
receptáculo 5 existen unos nuevos medios de iluminación 12  
dispuestos bajo la pantalla translúcida 6, de manera que  
esta quedará iluminada, cuando ellos se encuentren activá-  
dos, permitiendo, con ello, la observación, por transparen-  
25 cia, de los documentos o billetes que se ubiquen sobre la  
pantalla translúcida 6. De igual forma dichos documentos  
pueden ser observados por su cara superior, con una imagen  
sumamente ampliada, a través de la lente de aumento 3, obser-  
vación que se ve mejorada debido a la iluminación, entonces,  
30 de los medios 11. Tanto los medios de iluminación 11, como

1 los dispuestos bajo la pantalla translúcida 6 y referenciamos con 12, serán, preferentemente, de los configurados cilíndricamente.

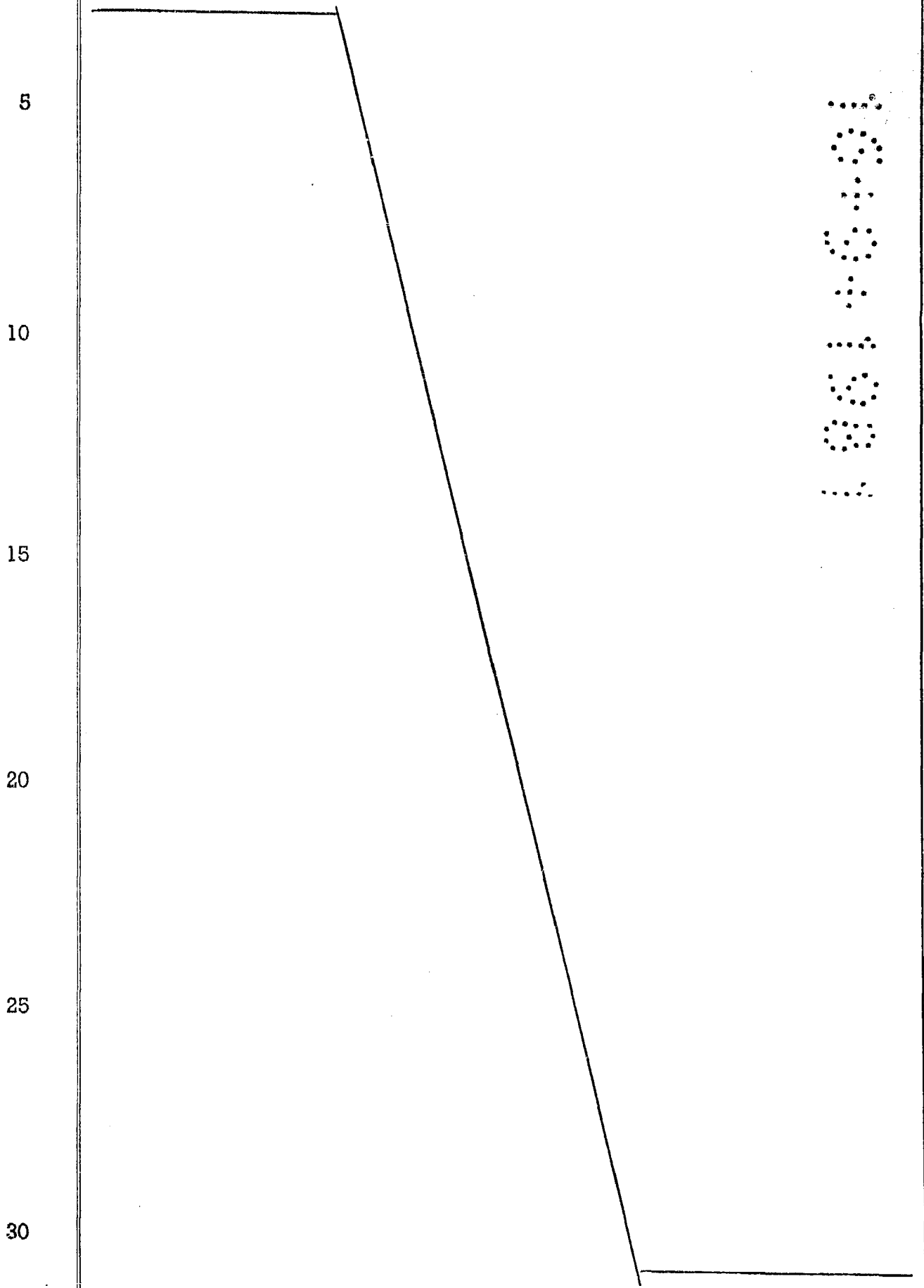
5 Para proceder a la activación de los distintos elementos luminosos anteriormente citados, se ha previsto la existencia en uno de los frentes del dispositivo de un conmutador 13 para la puesta en servicio del conjunto y la iluminación de los distintos elementos luminosos del dispositivo.

10 En consecuencia, para proceder a un chequeo completo tendente a verificar la autenticidad de un billete o documento, bastará, en primer lugar, con ubicar este sobre la pantalla translúcida 6, activando los medios de iluminación 11 y efectuando la función de verificación, por reflexión, a través de la lente de aumento 3. Una vez efectuada esta función de verificación por las dos caras del billete o documento, se puede proceder a la verificación por transparencia, con objeto de poder detectar posibles marcas o configuraciones falsas en las marcas al agua y filigranas que llevan los billetes y documentos. Esta verificación por transparencia se lleva a cabo con los medios de iluminación 12 activados que permiten dichas comprobaciones.

25 Por último para proceder al examen bajo luz ultravioleta o luz negra del billete o documento se pasará este a la plataforma inferior 7 en la que se procederá al análisis tanto del color como de algunas marcas que no son posible detectar bajo la luz normal.

30 Queda configurada de esta forma un dispositivo sumamente compacto que auna todas las operaciones de comprobación para determinar la autenticidad de papel moneda, do-

1 cumentos y similares y que ofrece una configuración funcio-  
nal y externa de gran utilidad para el usuario.



1 Hecha la descripción a que se refiere la memoria  
que antecede, es preciso insistir en que los detalles de  
realización de la idea expuesta, pueden variar, es decir,  
que pueden sufrir pequeñas alteraciones, basadas siempre  
5 en los principios fundamentales de la idea, que son en esen-  
cia los que quedan reflejados en los párrafos de la descrip-  
ción hecha. En efecto, el Artículo 48 del Estatuto vigente  
sobre Propiedad Industrial, establece como no patentables,  
en su apartado tercero, "los cambios de forma, dimensiones,  
10 proporciones y materias de un objeto ya patentado" fijando  
así el criterio del legislador en el sentido de que paten-  
tada una idea que pueda dar lugar a una realidad práctica  
e industrializable, nadie podrá apoyarse en ella para, a  
pretexto de haber introducido ligeras modificaciones, pre-  
15 sentarla como nueva y propia.

Este principio, en cuanto al alcance de la protec-  
ción del objeto patentado se refiere, se halla confirmado  
por numerosas Sentencias del Tribunal Supremo, y entre -  
ellas, como más terminantes, en las de fechas 16 de octubre  
20 de 1954, 23 de enero de 1959, 20 de marzo de 1964 y otras.

Establecido el concepto expresado, en cuanto a la  
amplitud que debe darse a la protección solicitada, se re-  
dacta a continuación la Nota de Reivindicaciones, de acuer-  
do con lo que se establece en el último párrafo del apar-  
25 tado tercero del Artículo 100 de la Ley, sintetizando así  
las novedades que se desean reivindicar:

#### NOTA DE REIVINDICACIONES

30 En resumen, el privilegio de explotación exclusi-  
va que se solicita, recaerá sobre las reivindicaciones si-  
guientes:

1                    1a.- DISPOSITIVO DE COMPROBACION DE AUTENTICI-  
DAD DE PAPEL MONEDA, DOCUMENTOS Y SIMILARES, esencialmente  
caracterizado por constituirse a partir de una carcasa pris-  
mática desprovista de su cara frontal y de parte de sus ca-  
5                    ras laterales, en cuya carcasa quedan definidas tres plata-  
formas dispuestas de forma sensiblemente paralela entre sí,  
de las cuales las extremas constituyen las bases superior  
e inferior de la carcasa, mientras que la plataforma inter-  
media presenta un frente descendente y comprende una ventana,  
10                    que afecta a la mayor parte de sus dimensiones y en la  
que se asienta una pantalla traslúcida existiendo en la pla-  
taforma superior y en su zona central una lente de aumento  
enfocada a la mencionada pantalla traslúcida, prolongándose  
se frontalmente esta plataforma superior en un frente des-  
15                    cendente tras el cual se sitúan medios de iluminación de  
la cara superior de la pantalla traslúcida, habiéndose pre-  
visto bajo dicha pantalla nuevos medios de iluminación, dis-  
yuntivos con los anteriores y ocultos por el frente descen-  
dente de la plataforma intermedia y por un plano inclinado  
20                    que relaciona la parte anterior de ésta con la arista poste-  
rior de la base inferior de la carcasa, habiéndose previsto  
bajo dicha plataforma intermedia un foco de luz negra diri-  
gida hacia la superficie de la plataforma inferior, todo  
ello con la particularidad de que la carcasa está dotada de  
25                    un conmutador asociado a los distintos focos luminosos y de  
medios de conexión a la red eléctrica.

30                    2a.- DISPOSITIVO DE COMPROBACION DE AUTENTICI-  
DAD DE PAPEL MONEDA, DOCUMENTOS Y SIMILARES, según reivin-  
dicación anterior, caracterizado porque el conmutador es un  
interruptor de tres posiciones, dos circuitos, estando el

1

foco de luz negra y los medios de iluminación dispuestos bajo la plataforma superior, conectados a uno de los circuitos del conmutador, mientras que el circuito restante está conectado a los medios de iluminación de la cara inferior de la pantalla traslúcida.

5

10

3ª.- DISPOSITIVO DE COMPROBACION DE AUTENTICIDAD DE PAPEL MONEDA, DOCUMENTOS Y SIMILARES, según reivindicaciones anteriores caracterizado porque los medios de iluminación y el foco de luz negra son tubos fluorescentes habiéndose previsto en el interior de la carcasa los medios de activación de tales tubos.

15

4ª.- Se reivindica por último como objeto sobre el que ha de recaer el modelo de utilidad que se solicita por: DISPOSITIVO DE COMPROBACION DE AUTENTICIDAD DE PAPEL MONEDA DOCUMENTOS Y SIMILARES.

20

Todo conforme queda descrito y reivindicado en la presente memoria descriptiva que consta de once páginas mecanografiadas y dibujos adjuntos.

25

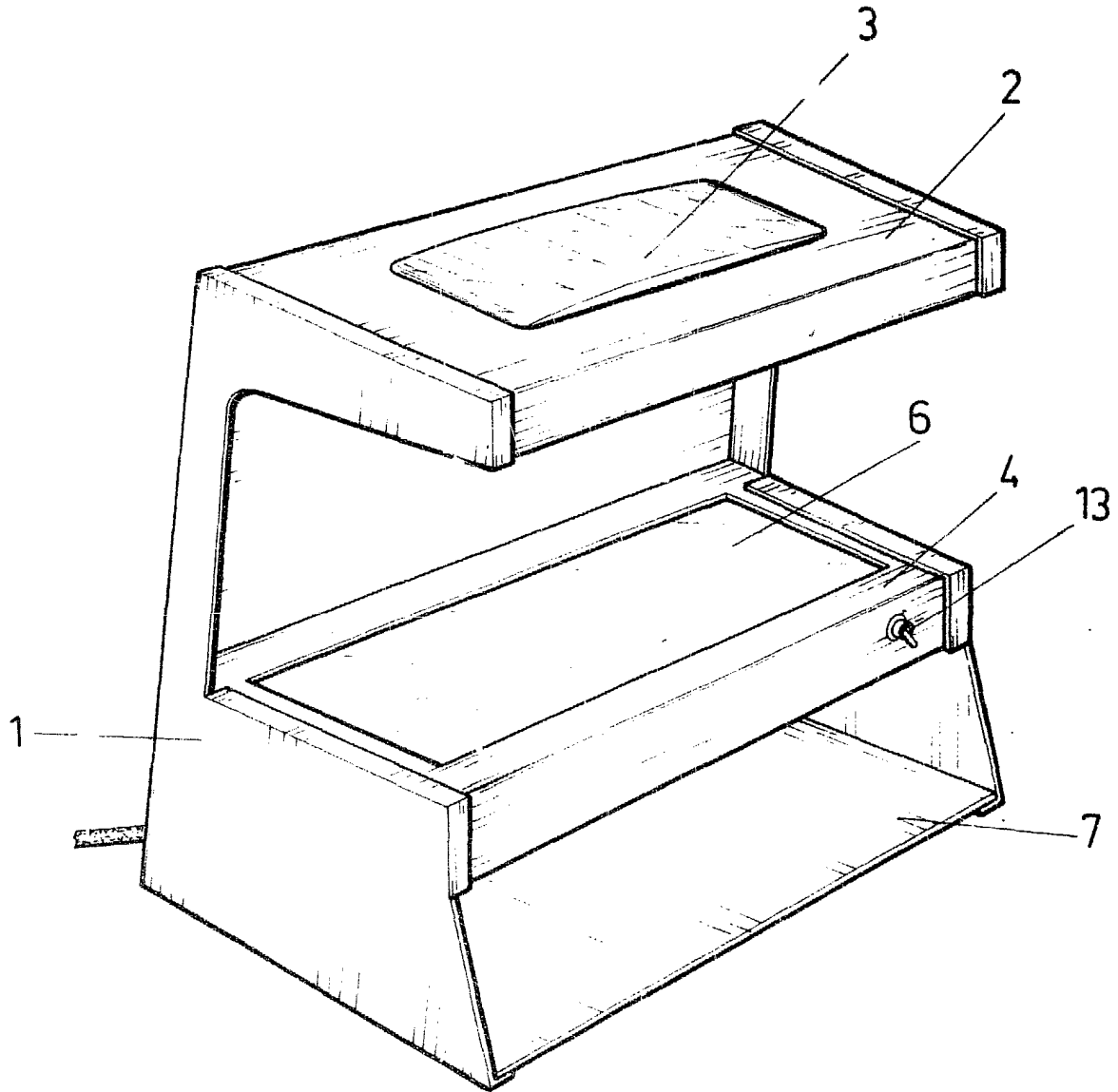
Madrid, 31 de marzo 1.981

BERNARDO UNGRIA

P.P.

30

FIG.1



**ESCALA VARIABLE**

Madrid, 31 de Marzo de 1981.

**BERNARDO UNGRIA**

P. P.

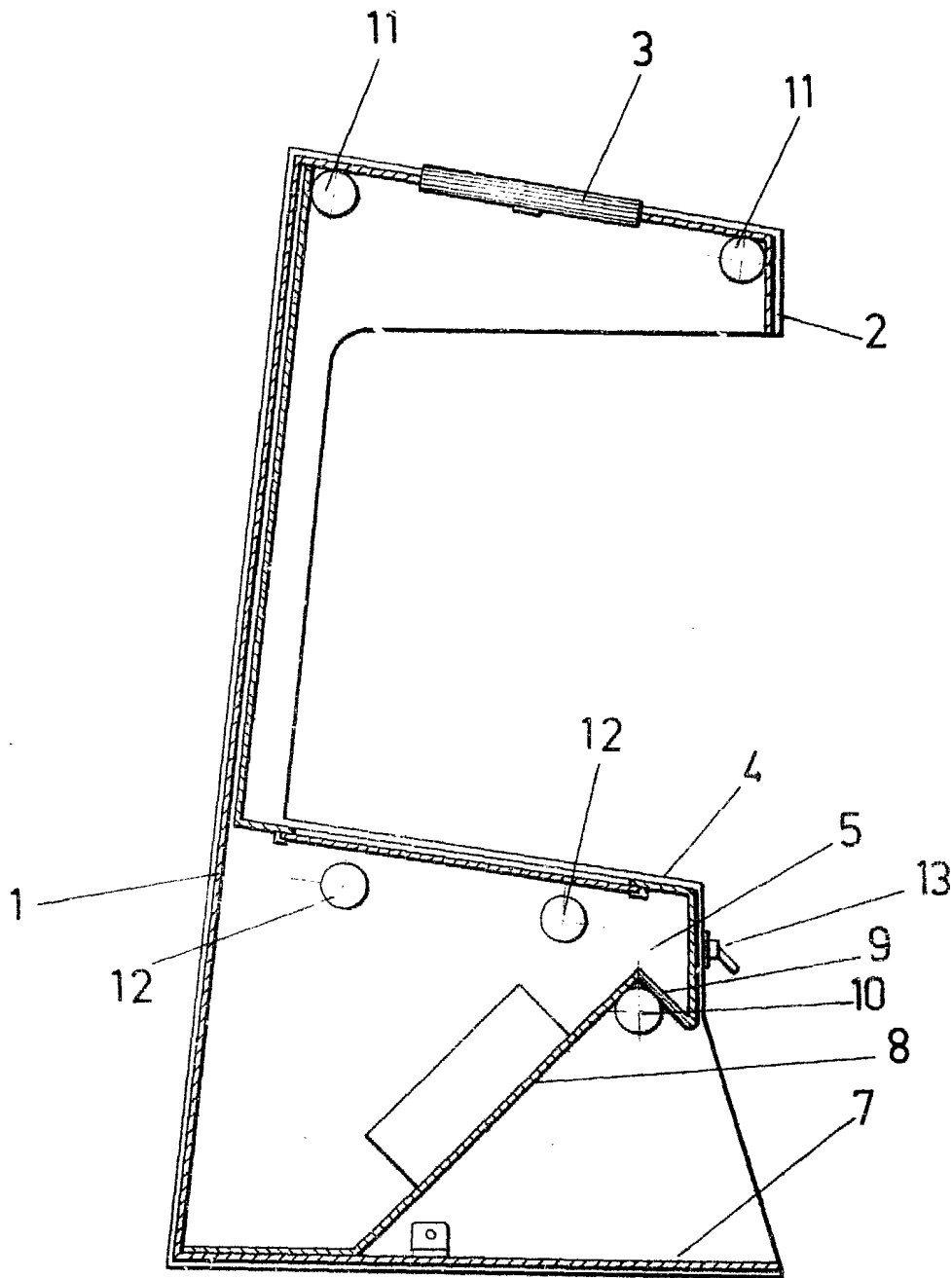


FIG.2

ESCALA VARIABLE

Madrid, 31 de Marzo de 1981.

BERNARDO UNGRIA

P. P.