



ESPAÑA

(19) ES	(11) NUMERO	25 7 2 5	(18) Y
	(21)		
	(22) FECHA DE PRESENTACION	31 MAR. 1981	

10 JUL. 1981

MODELO DE UTILIDAD

(30) PRIORIDADES:	(32) FECHA	(33) PAIS
(31) NUMERO		

(47) FECHA DE PUBLICIDAD	(51) CLASIFICACION INTERNACIONAL
	Int. Cl. ³ F24J 3/02

(54) TITULO DE LA INVENCIÓN

" DISPOSITIVO ANTICONGELANTE "

(71) SOLICITANTE (ES)

DON ILMAR VEIKKO WIKHOLM.

DOMICILIO DEL SOLICITANTE

TORREMOLINOS (MALACA), Avda. de los Manantiales, 9.

(72) INVENTOR (ES)

solicitante.

(73) TITULAR (ES)

solicitante.

(74) REPRESENTANTE

ARMOGASTO POLO PLAZA.- Agente Oficial Propiedad Industrial.-

MEMORIA DESCRIPTIVA

El presente MODELO DE UTILIDAD, cuyo registro se solicita, tiene por objeto garantizar la explotación exclusiva, en todo el Territorio Nacional, de un DISPOSITIVO ANTICONGELANTE tal y como se describe a continuación y queda representado en la adjunta hoja de dibujos.

El dispositivo objeto del presente MODELO DE UTILIDAD, ofrece características propias en cuanto a su construcción, originalidad, rendimiento técnico y rendimiento económico se refiere, que lo hacen de notable utilización para el fin a que se encuentra destinado.

En un sistema de energía solar que funciona por termo-sifón en el que el líquido dentro de los paneles es agua, puede haber ocasiones en invierno en que ésta se congele dentro de las placas solares, con las consiguientes roturas de tuberías, gastos de reparación, parada de la instalación, y en fin con una desfavorable repercusión económica.

Al objeto de subsanar los defectos precedentemente enunciados, el inventor que suscribe, tras múltiples pruebas y estudios ha ideado un dispositivo que reúne y posee las siguientes ventajas: Resuelve el problema de las congelaciones, mantenimiento mínimo y al no tener ningún componente que mueva físicamente, aparte del termostato, pocas posibilidades de averías mecánicas.

En el plano que se acompaña, de tamaño y forma reglamentarios, se ha representado a título de ejemplo, no limitativo, el dispositivo que se cita, así como las distintas partes o elementos que lo componen, no reivindicándose tales representaciones, ya que podrá ser fabricado y construido a base de otros tipos o

formas, siempre que se presten a ello y conserven la esencialidad del objeto a que nos referimos.

D E S C R I P C I O N

30

Los elementos o partes esenciales del dispositivo anticongelante, objeto del presente MODELO DE UTILIDAD, son los siguientes : En un lateral de la placa solar (4) va montado un sensor (1), en cargo de controlar que la temperatura alcance las proximidades, por exceso, de la de congelación del agua. El sensor (1) está conectado a una centralita electrónica (2), que a su vez está conectada a una resistencia (3).

35

Cuando la temperatura alcanza un determinado valor (por encima de la temperatura de congelación del agua), el sensor (1) manda una señal a la centralita electrónica (2), que pone en marcha la resistencia (3).

40

El agua calentada por la resistencia (3) sube a la parte superior de la placa (4), bajando por los tubos finos de ésta a la parte inferior, estableciéndose así una circulación por termosifón que calienta toda la parrilla de la placa (4).

45

Cuando el agua ha alcanzado una determinada temperatura (un cierto número de grados por encima de la temperatura de congelación), se para la resistencia. Cuando el agua se va enfriando, comienza nuevamente el ciclo descrito.

50

El tubo (10) lleva el agua del depósito a la placa y el (11) de la placa al depósito, cerrando así el circuito.

A fin de describir clara y suficientemente el dispositivo, objeto del presente MODELO DE UTILIDAD, se ha representado en las figuras consignadas, en la hoja de dibujos (de tamaño y forma reglamentarios), que se acompaña, de la siguiente forma :

NOTA DE REIVINDICACIONES

75 El presente MODELO DE UTILIDAD, cuyo registro se solicita, por veinte años en España, a favor de Don Ilmar Veikko WIKHOLM, de nacionalidad canadiense, y con domicilio en TORREMOLINOS (Málaga), Avda. de los Manantiales nº 9 - Torre 1ª, por : " DISPOSITIVO ANTICONGELANTE ", recaerá sobre las particularidades características de las siguientes REIVINDICACIONES :

80 1ª.- Dispositivo anticongelante, esencialmente caracterizado por encontrarse constituido por un sensor que está montado en una placa solar que funciona por termo-sifón. Dicho sensor manda una determinada señal a una centralita electrónica a la que se encuentre conectado, encargada, a su vez, de accionar una resistencia sumergida en el líquido existente dentro de la placa solar. La centralita electrónica ha sido previamente programada, en base a unos límites inferior y superior de temperatura, que al ser transmitidas por el sensor ponen en marcha o interrumpen la acción de la resistencia.

85 2ª.- " DISPOSITIVO ANTICONGELANTE ".

90 Todo conforme a lo descrito, en la precedente Memoria que, consta de cinco hojas foliadas y mecanografiadas por una sola cara, representándose a título de ejemplo, no limitativo, en la hoja de dibujos que se acompaña.

MADRID, 31 MAR. 1981

ARMOGASTO POLD

P. P.

Hda. M. Pold

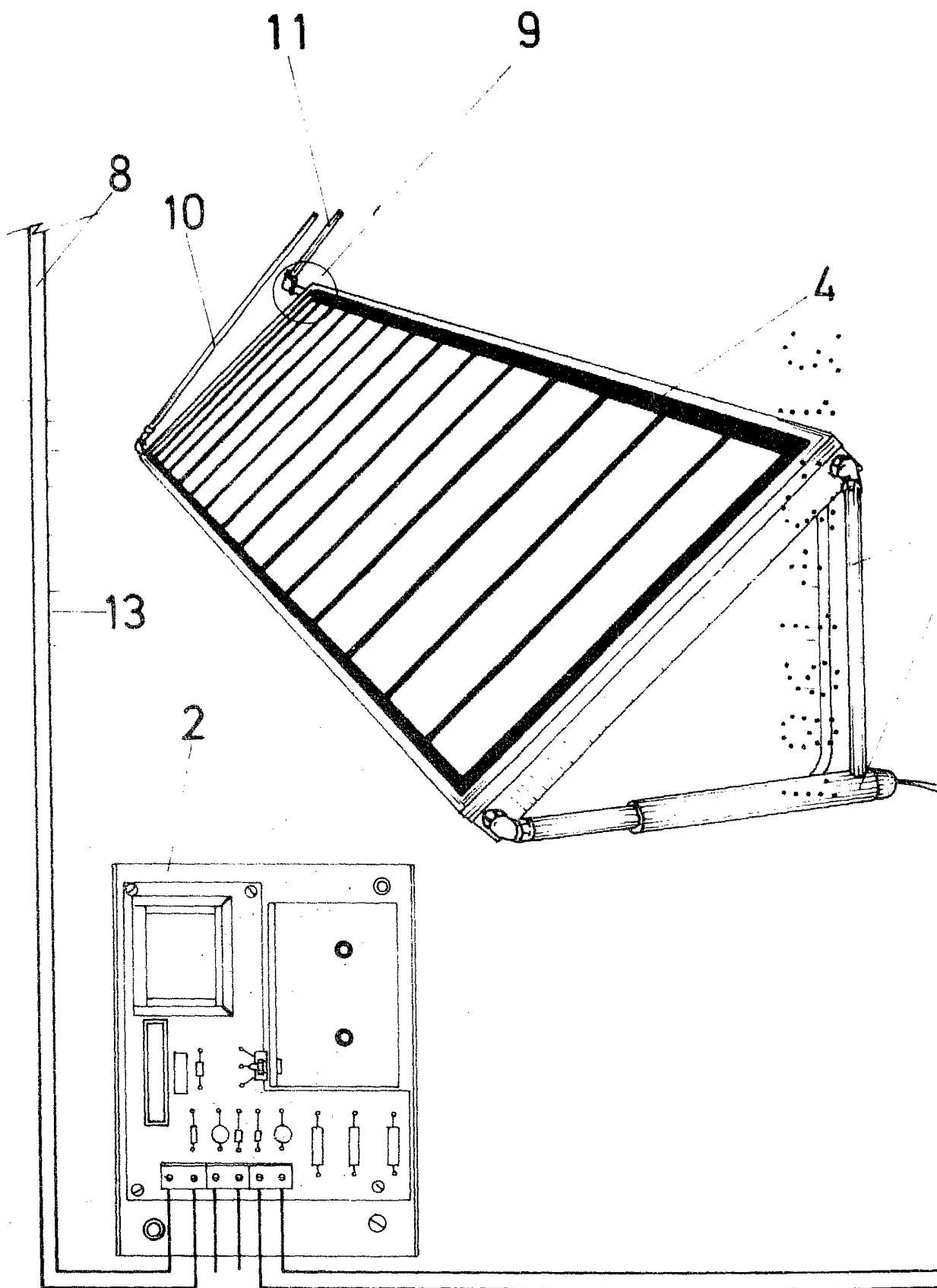


FIG.1

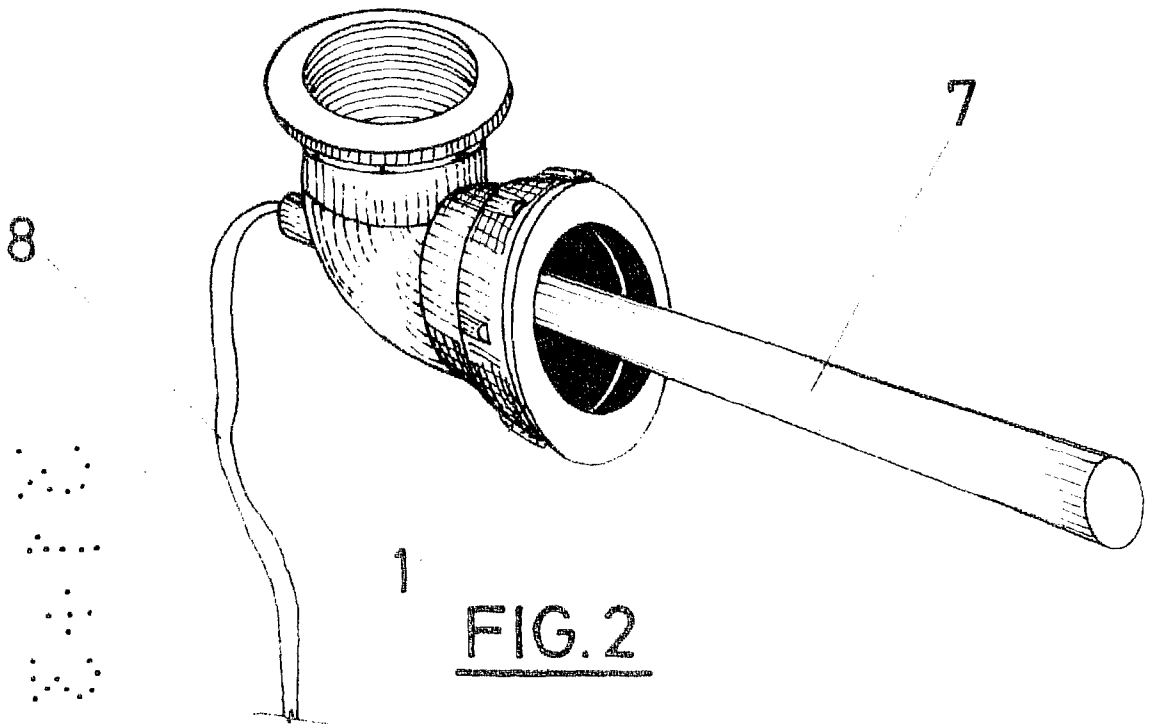


FIG. 2

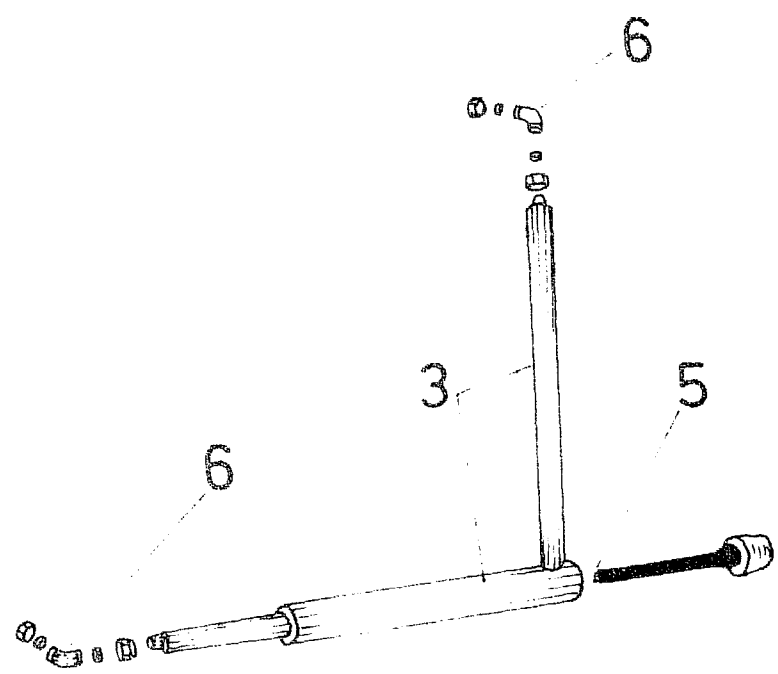
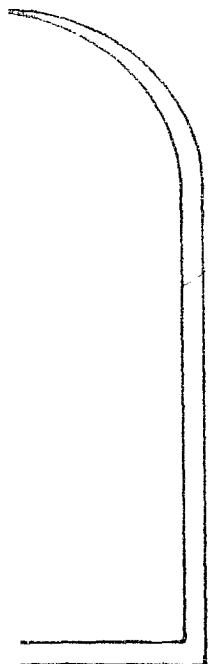


FIG. 3

3 1 MAR. 1981

ARMANDO POLO
P. P.
F. M. FOTO