



257254

P A T E N T E  
D E  
I N T R O D U C C I O N

por "UN APARATO PRESOSTATO PERFECCIONADO", a favor de DON GASTON RASIGADE, de nacionalidad francesa, domiciliado en BARCELONA, Plaza de Narciso Oller, nº 9.

= . =

MEMORIA DESCRIPTIVA

La presente invención, llevada a la práctica con éxito en el extranjero, se refiere a un aparato presostato perfeccionado.

5. Este aparato es de la clase que comprende contactores manométricos, y se caracteriza porque estos contactores están constituidos por un basculador del cual, su posición, está bajo la dependencia mecánica de la presión de un gas o de un líquido a mantener entre dos valores fijados, y por una placa sobre la cual están montadas dos armaduras que llevan  
10. contactos articulados directamente sobre el basculador, expe-



257254

rimentado, cuando el basculador oscila, un movimiento de traslación guiado, que abre y cierra un juego de contactos operativamente dispuestos para mandar, ya sea la puesta en marcha y la detención del motor de un compresor o de una bomba, o

5. bien abriendo y cerrando un circuito eléctrico de control tal como un avisador sonoro o visual, o de mando de electro-distribuidores.

La invención tiene, asimismo por objeto, un dispositivo de ligazón entre el órgano de contacto y su basculador de

10. mando a movimiento brusco, que permite por el simple cambio del punto de ataque de una o más palancas, invertir las condiciones de funcionamiento del aparato, es decir, obtener por la presión máxima, sea la apertura, sea el cierre del circuito.

Por otra parte este aparato puede funcionar como inversor en las siguientes posiciones:

15.

1. fase abierta. 1. fase cerrada.
2. fases abiertas. 1. fase cerrada.
2. fases abiertas. 2. fases cerradas.

Otra característica del aparato es que en el mismo

20. puede acoplarse un descompresor para facilitar el mando de motores de grupos compresores.

Con el fin de facilitar la explicación, se acompaña a la presente memoria una lámina de dibujos, en la que se ha representado un caso de realización que se cita a título de ejemplo.

25.

En el dibujo:

La figura 1, muestra el aparato en alzado en vista lateral con su tapa y placas de contactores seccionados.

La figura 2, muestra en planta el aparato.

La figura 3, es el aparato en alzado con una zona seccionada

30.

257254



nada para poder observar su organización.

Haciendo referencia a las figuras, es de observar una bandeja de soporte 1, en cuya cara externa se fija un racor 2, final de la conducción portadora del fluido a presión, que comunica asimismo con un manómetro 3, Este racor presenta en su interior un alojamiento para una membrana, actualmente sobre una pieza inferior desplazable y rígida pasante a través de la pared del fondo de la bandeja, para actuar sobre un mecanismo basculante, el cual en su parte fija 4 es montado directamente sobre la bandeja, en su cara superior, portando en uno de sus lados una placa fija 5 de contactos 6 en posición inamovibles y enfrentados a una placa 7, basculante de contactos articulados 8, elásticamente por resortes 9.

Para el movimiento de la placa de contactos móviles, ésta a través de unas bieletas 10 por los que articula, está solidaria y articulada a una pieza en U 11 por sus extremos, también basculante por la mitad de sus ramas en los puntos 12, fijos a la parte rígida 4, estando la placa 7 por su parte inferior articulada sobre el eje 13, fijo asimismo a la parte rígida. Las mencionadas bieletas están unidas a los extremos de la pieza 11 en unos orificios 26 y 27, los cuales determinan de acuerdo con la posición del tirante 10 con respecto a ellos la forma de actuación del aparato, invirtiendo la misma.

El movimiento de la pieza en U 11, es conseguido mediante una pieza basculante 14, sobre la cual actúa la pieza rígida desplazable por efecto de la membrana que percibe la presión del fluido. Esta pieza 14, gira sobre el eje 13, y en su giro, a través de unos resortes en U 15, fijos a su extremo libre por uno de sus lados y por el otro al fondo de la pieza 11 la obliga a desplazar al bascular, de forma que gira la pie

257254



za en U sobres los puntos 12, y entonces los tirantes articulados al extremo de sus ramas actúan sobre la placa móvil 7, de contactos abriendo o cerrando el circuito según los casos.

5. Para regular las presiones mínimas y máximas de actuación de este aparato, existen salientes de la parte rígida 4 dos ejes verticales roscados 16 y 17, siendo el 16, portador de un resorte de expansión 18, limitado por la placa 14 y por una tuerca superior 19, de forma que permite el reglaje de la presión de actuación desplazando más o menos esta tuerca 19 que presiona el resorte, mientras que el tornillo 17, está provisto para determinar la presión máxima a la que actuará el aparato, regulada por la presión de un resorte 20 montado sobre la misma, limitado por una tuerca superior 21 desplazable para la regulación, y un casquillo 22 apoyado en la parte inferior del tornillo, apta para ser desplazada por la placa 14 al bascular.
- 10.
- 15.

- La pieza 11, presenta en su fondo un tope 23 para limitar su basculación al apoyar sobre el extremo de la pieza 4, y cuando se desea poner fuera de servicio el aparato basta actuar sobre la palanca 24 para que esta mediante su leva 25, actúe sobre una rama de la pieza 11 alojándose en un hueco previsto para ello y manteniendo el aparato fuera del servicio al elevar esta pieza 11 a su altura máxima, no pudiendo ser puesto en servicio hasta que accionando la palanca 24, sale la leva 25 de su alojamiento liberando la pieza 11.
- 20.

25. En el aparato puede asimismo acoplarse un descompresor 28 para facilitar el mando de motores de grupos de compresores.

- La invención, dentro de su esencialidad, puede ser llevada a la práctica en otras formas de realización, que difieran en detalle de la indicada a título de ejemplo en la descripción a las cuales alcanzará igualmente la protección que se recaba.
30. Podrá, pues, construirse en cualquier forma y tamaño, con los



materiales más adecuados por quedar todo ello comprendido en el espíritu de las reivindicaciones.

= . =

257254

N O T A

Descrito el objeto de la invención, se declaran de novedad en España, las siguientes reivindicaciones:

5. 1. Un aparato presostato perfeccionado, de la clase que comprende contactores manométricos, caracterizado porque estos contactores están constituidos por un basculador del cual, su posición, está bajo la dependencia mecánica de la presión de un gas o de un líquido a mantener entre dos valores fijados, y por una plaqueta sobre la cual están montadas dos armaduras que llevan contactos articulados directamente sobre el basculador, experimentando, cuando el basculador oscila, un movimiento de traslación guiado, que abre y cierra un juego de contactos operativamente dispuestos para mandar, ya sea la puesta en marcha y la detención del motor de un compresor o de una bomba, o bien abriendo y cerrando un circuito eléctrico de control tal como un avisador sonoro o visual, o de mando de electro-distribuidores, y efectuándose este movimiento del basculador ligado al del organo de contactores mediante un dispositivo de ligazón que, permite por el simple cambio del punto de ataque de una o más palancas invertir las condiciones de funcionamiento del aparato.
10. 2. Un aparato presostato perfeccionado.
15. Según se describe y reivindica en la presente memoria la cual consta de seis hojas, foliadas y escritas a máquina por una sola de sus caras, acompañadas de una lámina de dibujo.
- 20.
- 25.



jos.

257254

Madrid, a 9 de Abril de 1.960.

GASTON RASIGADE.

p. a.

FRANCISCO RASIGADE  
P. P.

R/.jm.



Fig. 1

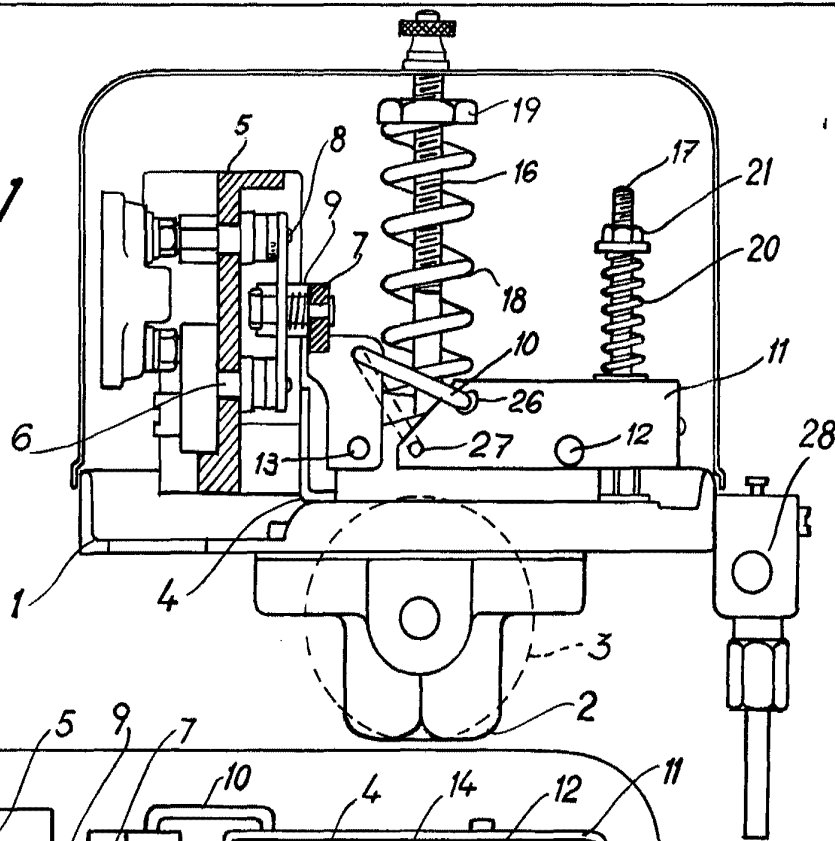


Fig. 2

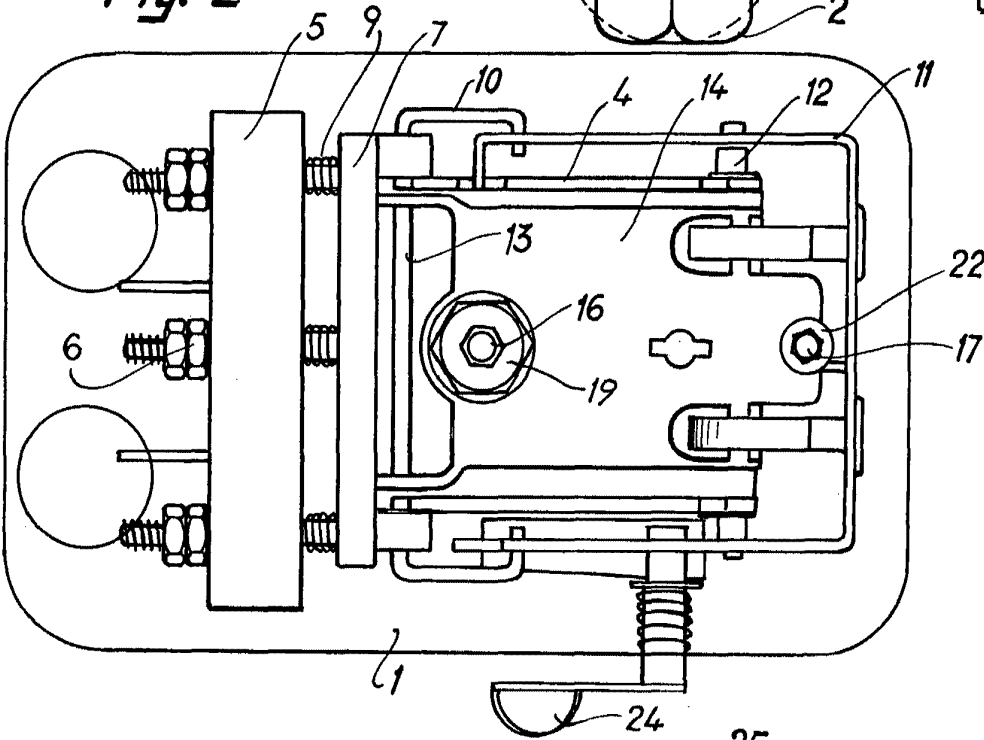
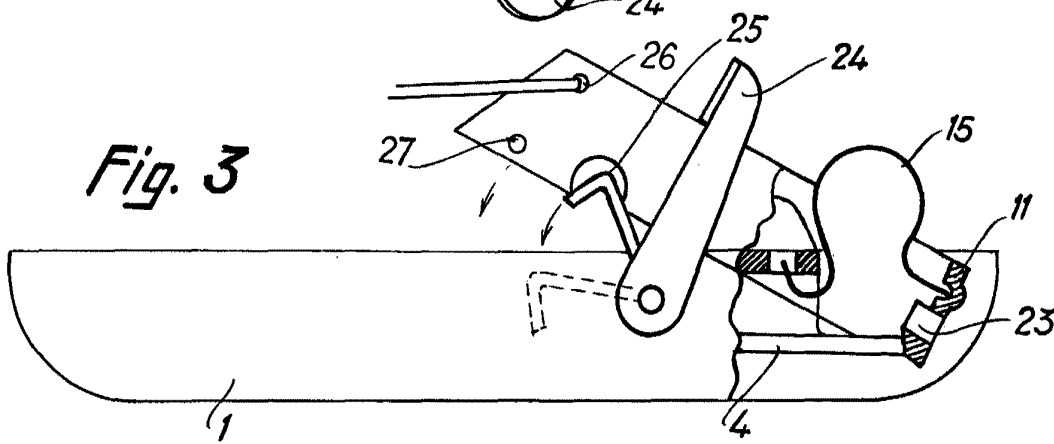


Fig. 3



Madrid, 9. Abril 1960  
p.p. Jaime Isern