



ESPAÑA

(19) ES (11) NÚMERO (16) Y  
 (21) 257250  
 (22) FECHA DE PRESENTACION  
 31 MAR. 1981

16 JUL. 1981

MODELO DE UTILIDAD

(30) PRIORIDADES:		
(31) NUMERO	(32) FECHA	(33) PAIS
(47) FECHA DE PUBLICIDAD	(51) CLASIFICACION INTERNACIONAL	
	A67G 21/18	
(54) TITULO DE LA INVENCIÓN		
"CANUTILLO PARA SORBER BEBIDAS"		
(71) SOLICITANTE (S)		
D. CARLOS GAREZE VELA.		
DOMICILIO DEL SOLICITANTE		
C/. Princesa, 1.- MADRID.		
(72) INVENTOR (ES)		
El solicitante.		
(73) TITULAR (ES)		
D. Carlos Gareze Vela.		
(74) REPRESENTANTE		
D. Santiago HESSE MURGA.- Agente Oficial.		

El Modelo de Utilidad al que se refiere ésta memoria des-  
criptiva trata, como se indica en el enunciado, de un canu-  
tillo para la consumición de bebidas, que posee unas espe-  
ciales características de forma en función de las cuales se  
5 logran unos efectos ventajosos que no son conseguidos por -  
ninguno de los modelos que con igual finalidad son hasta aho  
ra conocidos y existen en el mercado.

Es sabido que una gran parte de las bebidas de mayor con-  
sumo sobre todo en épocas estivales, se sirven prácticamen-  
10 te heladas y que su paso por la garganta en éstas condicio-  
nes puede ser contraproducente para la salud del bebedor, al  
dar origen a irritaciones, congestión, amigdalitis u otras -  
enfermedades.

Igualmente resulta molesto y en ocasiones perjudicial el  
15 paso directo del gas excesivo que contienen algunas bebidas,  
que igualmente producen picores, carraspera y tos a su paso  
por la garganta.

Con el canutillo que es objeto de ésta solicitud de Mode-  
lo de Utilidad se evitan totalmente estos inconvenientes to-  
20 da vez que se propicia un largo recorrido para el líquido a  
través del citado canutillo, desde la salida de la botella -  
hasta la boca del usuario, en cuyo recorrido se estabiliza la  
bebida en cuanto a fuerza y temperatura, llegando al paladar  
y garganta del bebedor en unas idóneas condiciones y sin ries-  
25 alguno de que se produzcan molestias o se ocasionen enferme-

dades.

30 Con el fin de hacer fácilmente comprensible el objeto de éste Modelo, se acompaña a la memoria una hoja de dibujos en la que se ha representado un ejemplo de ejecución preferido, que no tiene carácter limitativo alguno, sino simplemente ex plicativo, pudiendo en consecuencia ser objeto de modifica- ciones de detalle en todo aquello que no altere, de un modo fundamental, su propia finalidad característica.

En el dibujo:

35 La UNICA FIGURA, muestra una vista en alzado y de conjun- to del canutillo objeto de éste Modelo de Utilidad.

40 De conformidad con el ejemplo representado y con las indi- caciones numéricas establecidas para referenciar las partes que comprende el conjunto funcional reivindicado, el canuti- llo objeto de ésta solicitud de Modelo de Utilidad está cons- tituido esencialmente por un tubo sutil -1-, de material ade- cuado, preferiblemente plástico, convenientemente rigidizado, que presenta sendas porciones rectas en el inicio y términa- ción de su longitud, destinada la final a ser introducida en 45 el interior de la botella y la inicial a su aplicación en la boca del usuario.

La zona central de éste canutillo -1- ha sido provista de una pluralidad de curvaturas -2- en forma irregular, de tal modo que el conducto por el que asciende el líquido al ser

50 sorbido adopta la forma de un serpentín y su más largo recor-  
rido dá origen a que llegue a la garganta y boca del usua-  
rio en mejores condiciones para su consumición, es decir con  
una mayor moderación en su frialdad y en su fuerza.

55 De otra parte es perfectamente perceptible en el aspecto  
visual la ascensión del líquido a través del sinuoso reco-  
rrido que determina la original forma del canutillo, lo que  
puede asimismo constituir, especialmente para los niños, un  
especial atractivo.

60 Descrito suficientemente el objeto que constituye éste Mo-  
delo de Utilidad, sólo resta añadir que en su realización po-  
drán introducirse todas aquellas modificaciones de detalle -  
que no alteren su esencialidad, pudiendo afectar a cambios -  
de forma, materia, dimensiones, proporciones, etc., y en ge-  
neral a todas las que tengan un caracter accesorio o comple-  
65 mentario, debiendo quedar todas ellas incluidas en la pro-  
tección que se recaba.

REIVINDICACIONES.

70 1ª.- CANUTILLO PARA SORBER BEBIDAS, caracterizado esen-  
cialmente por estar constituido por un tubo sutil, de longi-  
tud y material adecuado, convenientemente rigidizado y pro-  
visto en las zonas inicial y final de su longitud de sendas  
partes rectas, destinada la extremidad de la primera a ser  
introducida en la boca del usuario y en la segunda a ser --

introducida en la botella del líquido, habiéndose dotado a la zona central de éste canutillo de una serie de curvaturas en forma irregular con lo cual el conducto interno por el que asciende el líquido adopta la forma de un serpentín.

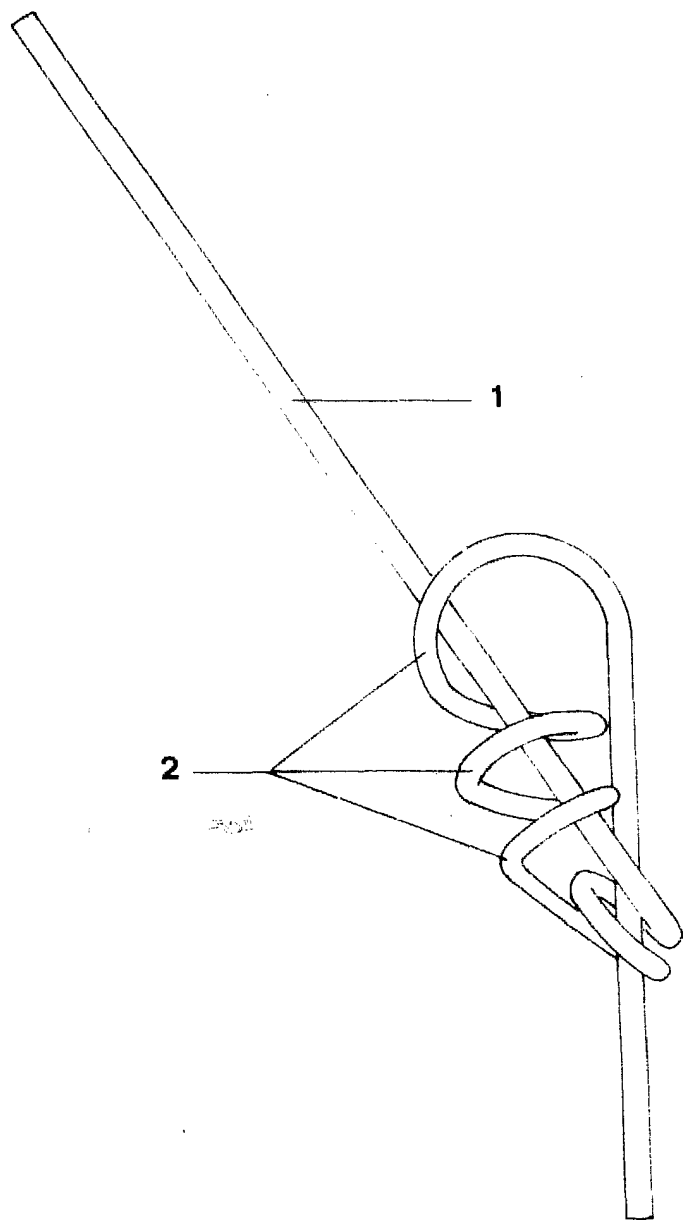
2ª.- CANUTILLO PARA SORBER BEBIDAS.

Consta esta memoria descriptiva de cuatro folios numerados y mecanografiados a una sola cara, a los cuales se adjunta juego de planos de dibujo para su mejor comprensión.

Madrid, 31 MAR. 1981

*LA*





ESCALA VARIABLE

MADRID 31 1981