



ESPAÑA

19 ES

11

21

22

NUMERO

257240

30-3-81

10 Y

16 JUL. 1981

MODELO DE UTILIDAD

30 PRIORIDADES:		
31 NUMERO	32 FECHA	33 PAIS

47 FECHA DE PUBLICIDAD	51 CLASIFICACION INTERNACIONAL
	Au 7d 43/04

54 TITULO DE LA INVENCIÓN

" CARGASA ALOJADORA DE CONJUNTO CALENTADOR CON INCORPORACION DE ELEMENTO TERMOPAL Y TEMPORIZADOR PARA BATIDORAS ELECTRICAS "

71 SOLICITANTE (S)

VORWERK ESPAÑA, S.A.

DOMICILIO DEL SOLICITANTE

Boix y Morer, 11 MADRID-3-

72 INVENTOR (ES)

VORWERK ESPAÑA, S.A.

73 TITULAR (ES)

VORWERK ESPAÑA, S.A.

74 REPRESENTANTE

D. Ricardo BORDEHORE LLORENS.

entonces este conjunto termopar y que, al recibir el motor una sobrecarga de corrientes hace desconectar automáticamente el fluido eléctrico, y por tanto evitando con ello que el motor pueda quemarse.

Posee un elemento temporizador de funcionamiento mecánico y que tiene por misión controlar y limitar a voluntad el tiempo de batido.

A título de ejemplo se acompaña una hoja de planos en la cual se aprecia el conjunto de la carcasa en doble sección y con el

- 1- carcasa superior en
- 2- resistencia eléctrica en
- 3- carcasa inferior en
- 4- termopar y en
- 5- temporizador de funcionamiento.



5

El presente Modelo de Utilidad se trata de una carcasa alojadora de conjunto calentador con incorporación de elemento termopar y temporizador para batidoras eléctricas que debido a su mecanismo y configuración bien merece el privilegio de explotación exclusiva en todo el territorio nacional.

10

En el mercado actual de ésta clase de aparato electrodomésticos existen infinidad de batidoras eléctricas, de distintos y diversos mecanismos y sistemas, pero sin embargo no han logrado aunar todas ellas el funcionamiento perfecto y por tanto la garantía de establecer una comparación con el Modelo que ahora se pretende registrar, ya que dicho Modelo reúne unas novedades muy importantes a todas luces en los mecanismos interiores de las batidoras eléctricas.

15

La carcasa alojadora de conjunto calentador con incorporación de elemento temporizador para batidoras eléctricas, como Modelo de Utilidad que se solicita reúne la incorporación al conjunto-batidora de tres elementos que de la forma en que se encuentran montados aportan un beneficio enorme para éste clase de aparatos.

20

Dentro de la media carcasa superior existe una resistencia eléctrica para calentar el producto que se desee, y naturalmente que contenga el vaso mientras es batido e incluso hasta una temperatura de 97°.

25

Es importantísimo que en la media carcasa inferior se aloja en la misma un conjunto termopar automático que sirve para que salte la corriente sin tener que usar mando alguno ya que como anteriormente se indica es totalmente automático,

REIVINDICACIONES

Reivindica el recurrente la propiedad y el derecho exclusivo de fabricación en España del objeto del presente Modelo de Utilidad, caracterizado en las siguientes reivindicaciones;

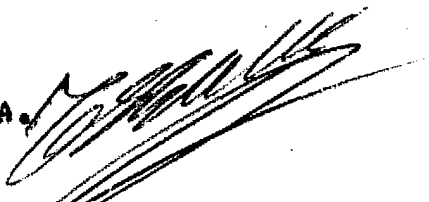
1º. Por " carcasa alojadora de conjunto calentador con incorporación de elemento termopar y temporizador para batidoras eléctricas ", caracterizado esencialmente por comprender un elemento de resistencia eléctrica hasta una temperatura de 97º, y por ir montada en la media carcasa inferior un conjunto termopar automático de salto de corriente, y sin mando alguno mecánico, y al recibir sobrecarga de corriente hacer desconectar automáticamente el fluido evitando el quemado del motor.

2º. Por carcasa alojadora de conjunto calentador con incorporación de elemento termopar y temporizador para batidoras eléctricas, según reivindicación anterior, caracterizado esencialmente por poseer elemento temporizador de funcionamiento para controlar y limitar el tiempo de batido.

3º. Por " CARCASA ALOJADORA DE CONJUNTO CALENTADOR CON INCORPORACION DE ELEMENTO TERMOPAL Y TEMPORIZADOR PARA BATIDORAS ELECTRICAS ".

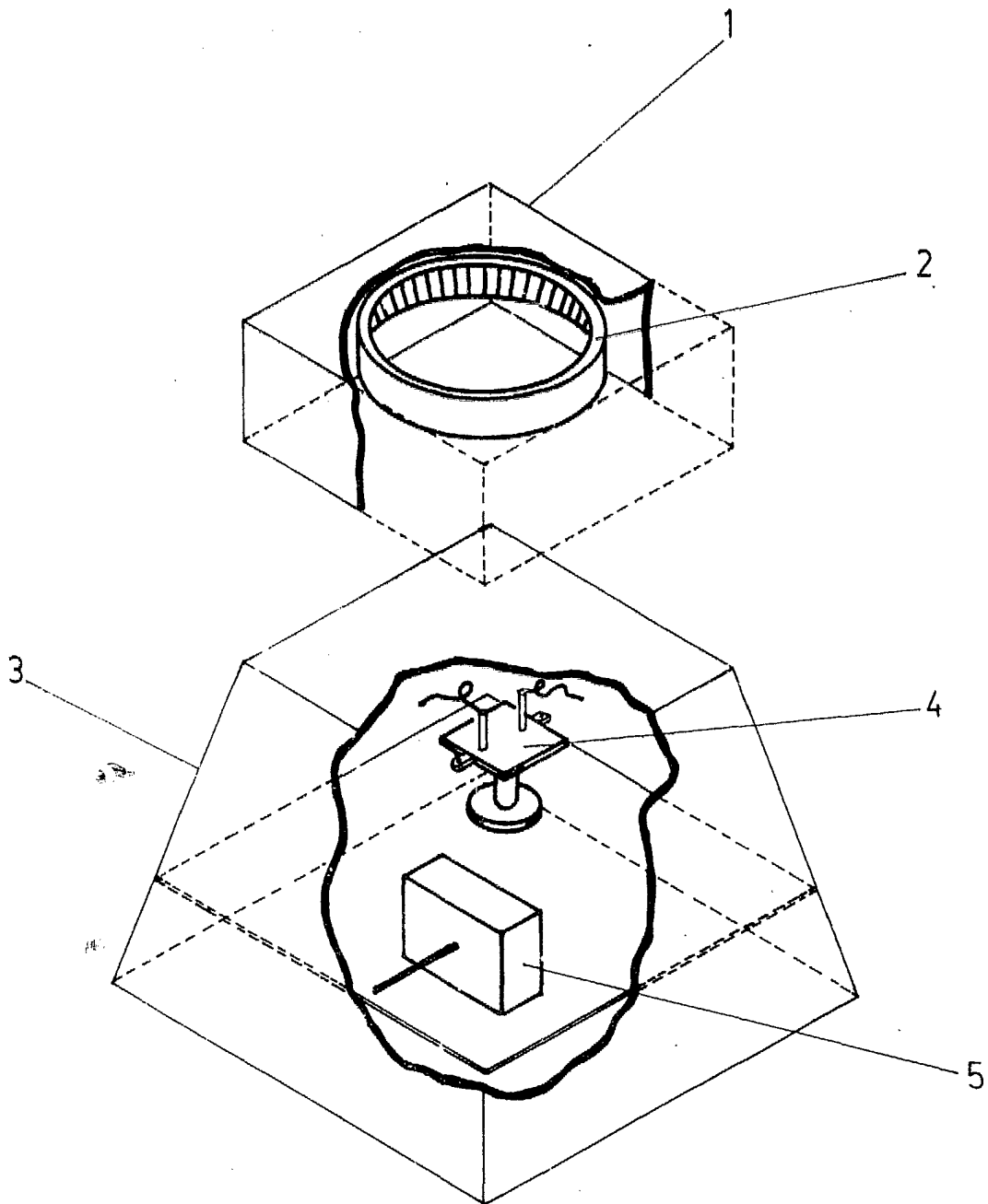
Sean cuales fueren las circunstancias que concurren en la esencialidad del Presente Modelo de Utilidad, caracterizado en el cuerpo de esta memoria descriptiva de CINCO hojas mecanografiadas por una sola cara; acompañadas de un plano a título de ejemplo no limitativo.

Madrid, 30 de Marzo de 1.981.

P.A. 

El Agente Oficial.

SECRET



Madrid 30 MAR. 1981

El Agente Oficial

P. A.

A handwritten signature in black ink, appearing to be a stylized name.

ESCALA VARIABLE