



ESPAÑA

ES (16) (17) (18) (19) Y
NUMERO 25 7228
FECHA DE PRESENTACION

16 JUL. 1981

MODELO DE UTILIDAD

(20) PRIORIDADES:

(21) NUMERO

(22) FECHA

(23) PAIS

(47) FECHA DE PUBLICIDAD

(51) CLASIFICACION INTERNACIONAL

Int. C. B

B 650 39/04

(54) TITULO DE LA INVENCIÓN

"TAPON PARA FRASCOS"

(71) SOLICITANTE (S)

DON MANUEL MUÑOZ SAIZ

DOMICILIO DEL SOLICITANTE

MADRID.- San Emilio, 16

(72) INVENTOR (ES)

EL MISMO SOLICITANTE

(73) TITULAR (ES)

EL MISMO SOLICITANTE

(74) REPRESENTANTE

DOMINGO DIAZ INGRIA

La presente solicitud de Modelo de Utilidad se refiere, con su título indica a un " TAPON PARA FRASCOS ", con diseño totalmente nuevo y que presenta sensibles ventajas sobre cuantos sistemas de cierre de frascos se han empleado hasta la fecha, tanto por su sencillez y comodidad de uso como su perfecta hermeticidad.

Su característica más importante es el hecho de disponer en su borde de dos lengüetas concéntricas que abrazan el borde del frasco por sus partes interior y exterior, garantizando un perfecto cierre, aunque también es posible emplearlo de modo que todo el tapón quede en la parte interior del frasco, lográndose un cierre igualmente hermético.

En la hoja de planos única que se adjunta se muestra con suficiente detalle una de las posibles realizaciones prácticas del modelo, a título de ejemplo y por consiguiente sin carácter limitativo alguno.

Las dos figuras contenidas en la referida hoja muestran el modelo en alzado seccionado y planta. Como puede apreciarse, el tapón está provisto de dos lengüetas periféricas (1) para asegurar un perfecto cierre contra los bordes de la boca del frasco. La cara superior del tapón muestra un rebaje (2) que puede estar cubierto con una lengüeta de apertura (3), para quitar el tapón a frasco tirando de ella. Esta lengüeta cubre el rebaje apoyándose en un escalón existente en su extremo (4) y en un saliente intermedio (5), quedando fijada mediante saliente (6) que se introduce en el alojamiento (7). Si se desea retirar el tapón es preciso abrir la lengüeta poniéndola en la po-

55 3.- TAPON PARA FRASCOS, según reivindicaciones anteriores caracterizado porque el rebaje citado en la reivindicación segunda está provisto en su extremo de un escalón y una entalladura para permitir el apoyo y sujeción de la lengüeta, estando el rebaje provisto asimismo de un saliente en su zona media sobre el que apoya la lengüeta cuando está cerrada.

60 4.- TAPON PARA FRASCOS, según reivindicaciones anteriores caracterizado porque la lengüeta citada en las reivindicaciones segunda y tercera posee un rebaje en la zona comprendida entre su base y la línea de apoyo con el saliente situado en la zona media del rebaje que se cita en la reivindicación tercera, de modo que si estando la lengüeta cerrada se ejerce presión en la zona indicada por efecto de la flexibilidad del material se libera el extremo de la lengüeta de la entalladura asimismo citada en la reivindicación tercera, quedando la susodicha lengüeta libre y pudiendo retirarse el tapón tirando de ella, siendo suficiente apretar para volver a cerrarla.

65 5.- TAPON PARA FRASCOS.

70 Tal y como queda descrito en la memoria que antecede y para los fines que en ella se especifican.

Consta la presente memoria descriptiva de tres hojas escritas a máquina por una sola cara.

Madrid, 30 de Marzo del 1.981
EL AGENTE OFICIAL

55 3.- TAPON PARA FRASCOS, según reivindicaciones anteriores caracterizado porque el rebaje citado en la reivindicación--segunda está provisto en su extremo de un escalón y una entalladura-- para permitir el apoyo y sujección de la lengüeta, estando el rebaje provisto asimismo de un saliente en su zona media sobre el que apoya la lengüeta cuando está cerrada.

60 4.- TAPON PARA FRASCOS, según reivindicaciones anteriores caracterizado porque la lengüeta citada en las reivindicaciones segunda y tercera posee un rebaje en la zona comprendida en --tre su base y la línea de apoyo con el saliente situado en la zona --media del rebaje que se cita en la reivindicación tercera, de modo --que si estando la lengüeta cerrada se ejerce presión en la zona indi--cada por efecto de la flexibilidad del material se libera el extremo de la lengüeta de la entalladura asimismo citada en la reivindicación --tercera, quedando la susodicha lengüeta libre y pudiendo retirarse el tapón tirando de ella, siendo suficiente apretar para volver a cerrarla.

65 5.- TAPON PARA FRASCOS.

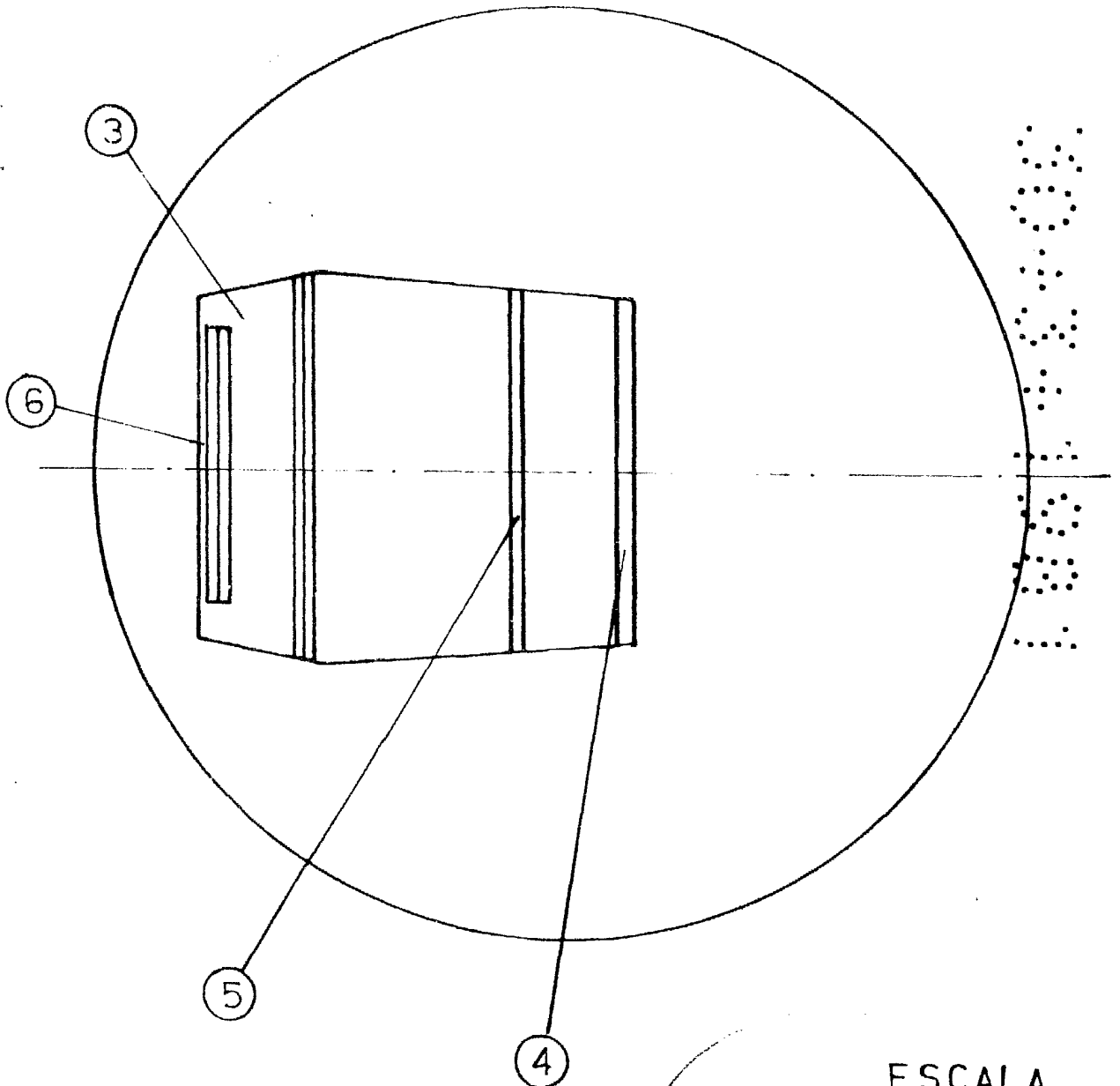
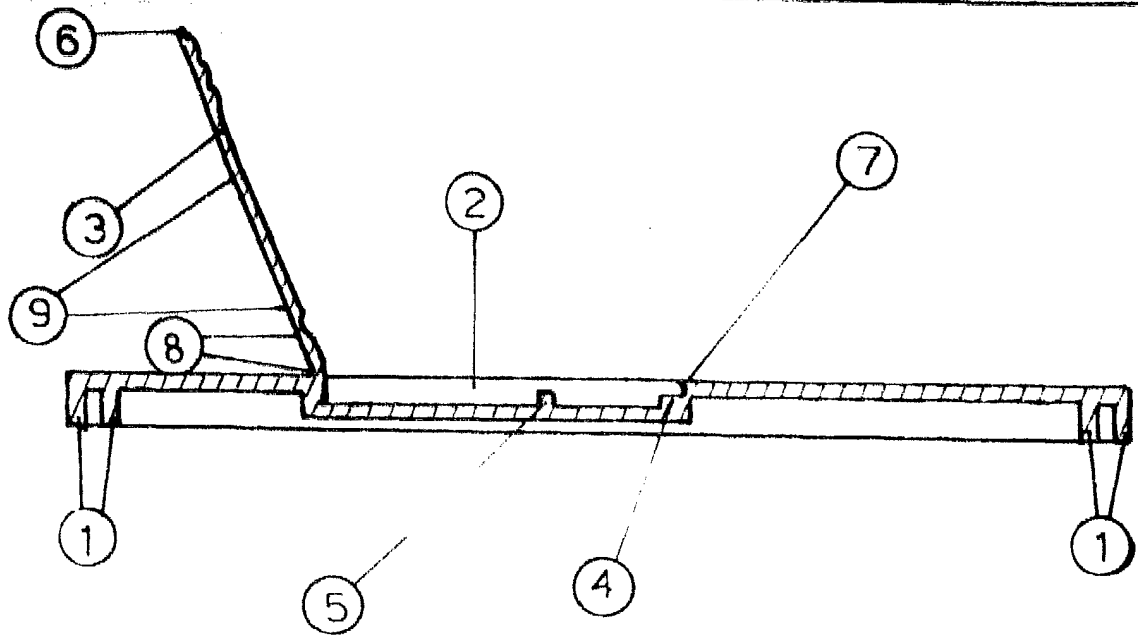
70 Tal y como queda descrito en la memoria que antecede de y para los fines que en ella se especifican.

Consta la presente memoria descriptiva de tres hojas escritas a máquina por una sola cara.

Madrid, 30 de Marzo del 1.981
EL AGENTE OFICIAL

~~DOMINGO DE LAZ LINGRÍA~~

~~R.E.~~



ESCALA VARIABLE
30 MAR 1985
DOMINGO DIAZ UNGRIA