

257228



257 228

MEMORIA DESCRIPTIVA

que se acompaña a

la solicitud de una

PATENTE DE INVENCION, por veinte años en ESPAÑA, a favor de  
DON FRANCISCO CALVILLO PINEDA, de nacionalidad española, con  
residencia en VALENCIA, calle Poeta Mommeneu, núm. 22

por

"UN PERFECCIONAMIENTO EN LAS MAQUINAS EXPRIMIDORAS DE  
NARANJAS"

-----  
Inventor: El solicitante.-  
-----

257 228



5 La invención a que se refiere la presente Memoria constituye una novedad industrial, con características y ventajas que la hacen merecedora del privilegio de explotación exclusiva que por ella se solicita, de acuerdo con las prescripciones de Estatuto vigente sobre Propiedad Industrial, de fecha 26 de Julio de 1.929, texto refundido publicado el 30 de Abril de 1.930.

10 Las máquinas exprimidoras de naranjas llevan esencialmente unas cavidades donde se aloja medio fruto que es atacado por una especie de piña giratoria que actuando como fresadora sobre la pulpa extrae el zumo en ella contenido; realizada esta operación, la piña operadora sigue una trayectoria diferente a la de la corteza del fruto, iniciando una fase de separación de ambos elementos y quedando al final de ella la piña libre y dispuesta para actuar sobre un nuevo fruto. Pero resulta que, en muchas ocasiones, al iniciarse la mencionada separación, la piña se lleva consigo el casquete del fruto tratado yendo a caer en el tanque colector del zumo que al mezclarse con él perjudica a la calidad del mismo.

15 20 A los efectos de asegurar que el casquete o corteza del fruto no sea arrastrado por la piña fresadora y que éste no salga de su alojamiento hasta el momento preciso en que debe efectuarlo, los perfeccionamientos disponen que entre cada dos piñas contiguas exista un puente sobre el cual apoya los bordes el casquete que forma la corteza, evitando con ello salga ésta de su alojamiento aunque la piña fresadora tienda a llevarla consigo.

25 30 Estos puentes -1- pueden formar parte integrante del tambor que soporta las piñas como en la figura 1ª, de los dibujos que se acompañan, o bien pueden ir montados sobre él

257 228



35 por estar constituidas de material diferente, figura 2<sup>a</sup>. Tam-  
bién como se representa en la figura 3<sup>a</sup>, pueden adoptar la  
forma de un collarín -2- quedando montados sobre el soporte  
de la piña en cuyo caso termina en dos amplias pestañas -3-  
situadas opuestamente la una a la otra formando el puente en  
tre dos piezas contiguas.

40 Hecha la descripción precedente es necesario añadir  
que los detalles de realización de la idea expuesta pueden va-  
riar, puesto que los puentes entre piñas pueden adoptar las  
formas más diversas y estar constituidos tanto por material  
metálico como, por madera, caucho o cualquier otro de la se-  
rie de los plásticos, sin que cambie por ello la esencia de  
la invención que es la que se desprende de los párrafos que  
antecedan y que se reivindica en la siguiente

45 NOTA

En resumen: La Patente de Invención que se solicita  
ha de recaer sobre las reivindicaciones siguientes:

50 1<sup>a</sup>.- UN PERFECCIONAMIENTO EN LAS MAQUINAS EXPRIMIDO  
RAS DE NARANJAS, caracterizado esencialmente por el hecho de  
situar entre cada dos piñas fresadoras, un puente que queda  
ajustado a la superficie de deslizamiento del fruto, impidien-  
do que la corteza salga inopinadamente de su alojamiento, aún  
siendo solicitada por la piña fresadora.

55 2<sup>a</sup>.- UN PERFECCIONAMIENTO EN LAS MAQUINAS EXPRIMIDO  
RAS DE NARANJAS, caracterizado por la reivindicación anterior  
y porque el puente mencionado en la misma será eventualmente,  
parte integrante del tambor porta-piñas o bien pieza montada  
sobre él al ser construido de diferente material.

60 3<sup>a</sup>.- UN PERFECCIONAMIENTO EN LAS MAQUINAS EXPRIMIDO  
RAS DE NARANJAS, caracterizado por las reivindicaciones ante

257 298

8 ABR 5



65 riores y porque el puente estará constituido por un anillo que se ajusta al soporte de las piñas, cuyo anillo es portador de dos pestañas o patines colocados opuestamente y formando el puente entre dos piezas contiguas.

65 4<sup>a</sup>.- Se reivindica por último, como objeto sobre el que ha de recaer la Patente de Invención que se solicita "UN PERFECCIONAMIENTO EN LAS MAQUINAS EXPRIMIDAS DE NARANJAS"

70 Todo tal y como queda descrito y reivindicado en la presente Memoria que consta de cuatro hojas escritas a máquina por una sola cara y dibujos que se acompañan.

Madrid, 8 de Abril de 1.960

ALFONSO UNGRIA

75

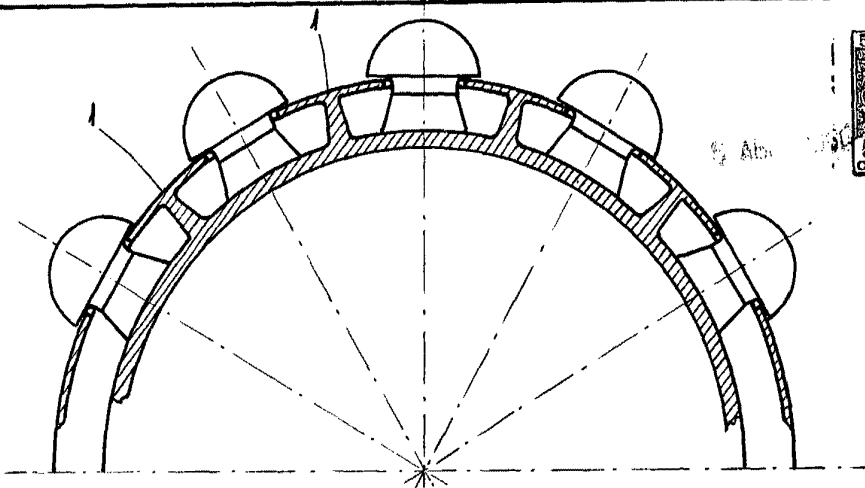


FIG. 1:

957 228

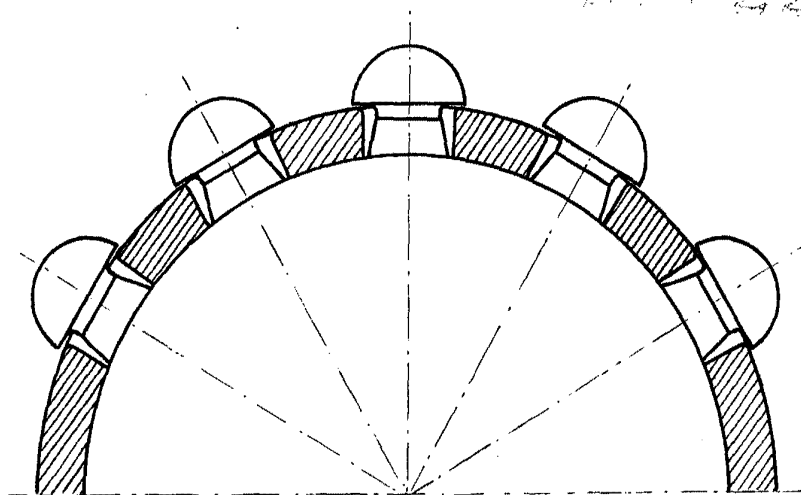


FIG. 2:

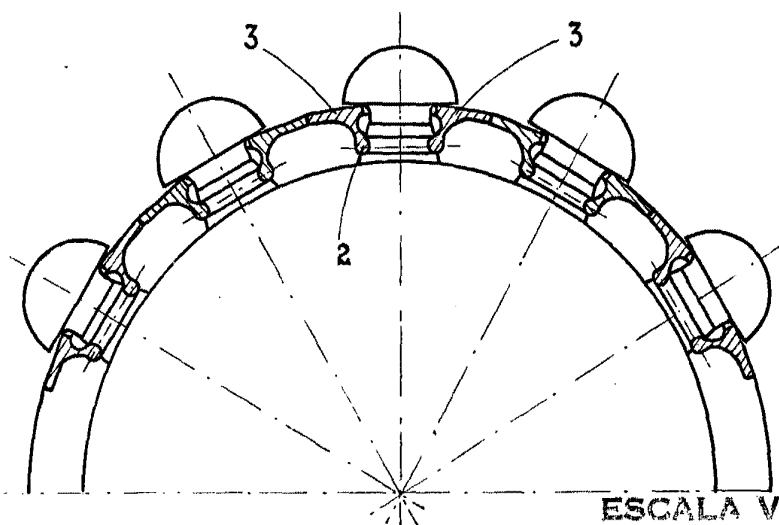


FIG. 3:

ESCALA VARIABLE

MADRID, 8 DE abril DE 1960

ALFONSO MARRÍA