



ESPAÑA

(19) ES (11) NUMERO  
 25 7227 (10) Y  
 (22) FECHA DE PRESENTACION  
 30 MAR. 1981  
 16 JUL. 1981

MODELO DE UTILIDAD

(30) PRIORIDADES  
 (31) NUMERO (32) FECHA (33) PAIS

(47) FECHA DE PUBLICIDAD (48) CLASIFICACION INTERNACIONAL  
 17. 3 B65D 5/36

(54) TITULO DE LA INVENCIÓN  
 "CAJA PLEGABLE PERFECCIONADA".

(71) SOLICITANTE (S)  
 CAJA DE AHORROS PROVINCIAL DE ALBACETE.

DOMICILIO DEL SOLICITANTE  
 Tesifonte Gallego, 8 -ALBACETE-

(72) INVENTOR (ES)

(73) TITULAR (ES)

(74) REPRESENTANTE  
 D. MIGUEL FERNANDEZ-LOAYSA PINZON.

1 La presente memoria descriptiva tiene como -  
fin la declaración de una "CAJA PLEGABLE PERFECCIONADA", cuyo pri-  
vilegio de explotación industrial y comercial en exclusiva para -  
España, se solicita por veinte años, de acuerdo con la vigente Le-  
5 gislación sobre Propiedad Industrial.

Es usual la conmemoración de fechas señala-  
das con lanzamiento de algún producto-obsequio.

Generalmente, estos productos conmemorativos  
van envasados en caja, pero estas cajas resultan de difícil con-  
10 formación.

La presente invención preconiza una nueva ca-  
ja plegable, para este tipo de aplicaciones, con el empleo de la -  
cual resulta innecesario todo tipo de operaciones de formado, ya  
que dicha caja se halla pre-conformada y es susceptible de formar  
15 se sin el empleo de ningún útil auxiliar.

Con ello, la presente invención resulta par-  
ticularmente ventajosa en las aplicaciones señaladas, para la que  
ha sido especialmente diseñada.

Para comprender mejor el objeto de la inven-  
20 ción, se representa en los planos anexos una forma preferente de  
realización industrial, susceptible de modificaciones accesorias  
que no desvirtúen su fundamento. En dichos planos:

La figura 1 representa una vista en perspec-  
tiva de una caja plegable según la invención, observándose su -  
25 constitución en disposición de uso, y en algunas de sus caras, las

1 inscripciones (3) conmemorativas de la fecha que trata de cele- -  
brarse.

La figura 2 representa el desarrollo de una  
caja plegable según la invención, correspondiente a la figura 1.

5 De conformidad con la invención, y según la  
realización representada, la caja plegable preconizada se consti-  
tuye en un único cuerpo monopieza (1), cuyo desarrollo se ha re-  
presentado en la figura 2, y provisto en algunas de sus caras, de  
una serie de inscripciones, o anagramas (3) representativos de la  
10 fecha a conmemorar.

La base de esta caja preconizada presenta -  
sendos pares de pestañas (21 y 22), ubicadas pestañas iguales en  
caras enfrentadas y pestañas distintas en caras contiguas.

15 Un par de estas pestañas (22) presentan cor-  
te en bisel en su zona extrema, en tanto que el otro par de pesta-  
ñas (21) presenta en esta zona operativa un dobléz, con cortes -  
parciales alineados (23) a partir de los cuales se prolonga en -  
una zona (21.a) superpuesta a las pestañas (22).

20 La zona superior de la caja, presenta, en -  
dos de sus caras antagónicas, sendas alineaciones de cortes (4) -  
convergentes hacia la zona superior de la caja y que alcanzan su  
punto de convergencia o vértice a una cierta distancia del borde  
superior de ésta. Ver figuras 1 y 2.

25 Con todo ello, en disposición de almacenaje,  
la caja plegable se halla ya constituida ocupando una disposición

1 plana, disposición lograda sin más que efectuar el cierre del de-  
sarrollo representado en la figura 2. Pero para la disposición -  
utilizable de la caja, basta manipularla hasta obtener la disposi-  
ción perpendicular de cada dos caras contiguas, simultáneamente a  
5 la cual, tiene lugar el desplegado de las solapas (21 y 22) cons-  
titutivas de las bases y unidas previamente entre sí por la cara  
externa (22) y las zonas (21.a) de las pestañas (21).

Una vez dispuesta la caja abierta, e intro-  
ducido en su interior el contenido que se desee, basta también -  
10 presionar y fijar solidariamente de forma adosada las dos caras -  
enfrentadas y contiguas a las portantes de la alineación de tala-  
dros (4) de modo que sin más, se consigue su cierre.

El solicitante, al amparo de los Convenios -  
Internacionales sobre Propiedad Industrial, se reserva el derecho  
15 de extender la presente demanda a los países extranjeros, si fue-  
ra posible, reivindicando la misma prioridad de la presente soli-  
citud.

#### REIVINDICACIONES

20 1.- Caja plegable perfeccionada, de las cons-  
tituidas a partir de un único cuerpo monopieza, caracterizada por  
que define cuatro zonas o caras contiguas, en al menos una de las  
cuales figura impreso o grabado el motivo a conmemorar, y que, su-  
periormente, presenta en dos caras antagónicas sendas líneas de -  
perforaciones convergentes en la zona superior de la caja y a una  
25 cierta distancia de su borde extremo en tanto que, inferiormente

1 cada cara presenta una pestaña idéntica a la de la cara enfren-  
da y diferente de la pestaña de la cara contigua; dos de estas -  
pestañas antagónicas presentan su borde cortado en bisel, en tan-  
5 to que las dos restantes presentan esta zona una línea de perfora-  
ciones, a partir de la cual se continúan en una prolongación su-  
perpuesta a la pestaña de la cara contigua; todo ello de modo que  
fijando a las pestañas por su adosamiento y una vez presionada pa-  
ra disponer perpendicularmente cada dos caras contiguas, se ejer-  
ce automáticamente la formación y cierre de la base en tanto que  
10 la zona superior, una vez introducido el producto deseado, basta  
presionar en aproximación las dos caras antagónicas contiguas a -  
las portantes de las perforaciones alineadas convergentemente, pa-  
ra asegurar el cierre de la caja.

2.- "CAJA PLEGABLE PERFECCIONADA".

15 Tal como se ha descrito en la presente memo-  
ria, que consta de cinco hojas mecanografiadas por una sola cara,  
acompañada de sus correspondientes dibujos.

Madrid, 28 MAR. 1981

El Agente Oficial.

20 MIGUEL FERNANDEZ - LOYSA PINZON  
P. P.

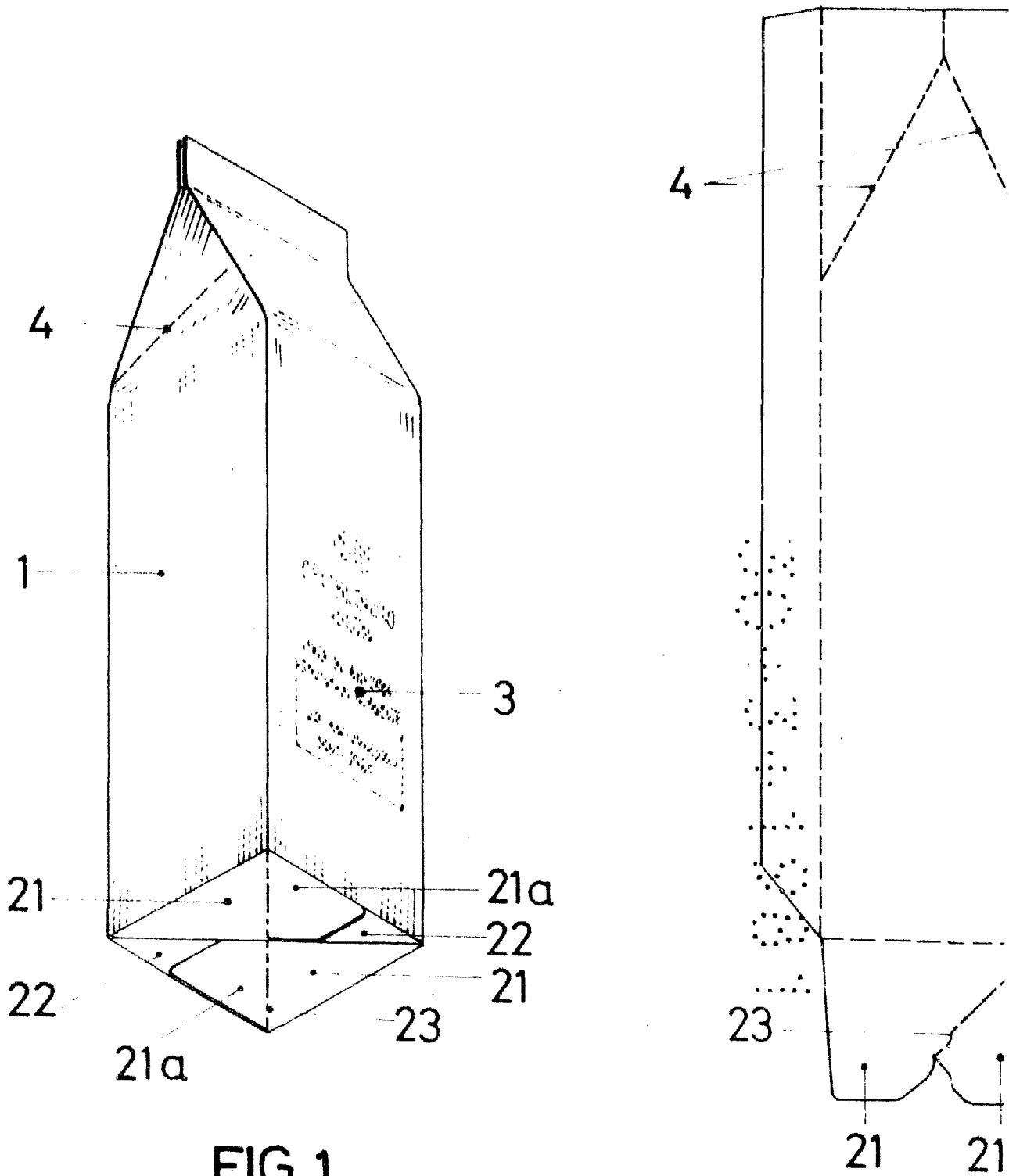


FIG. 1

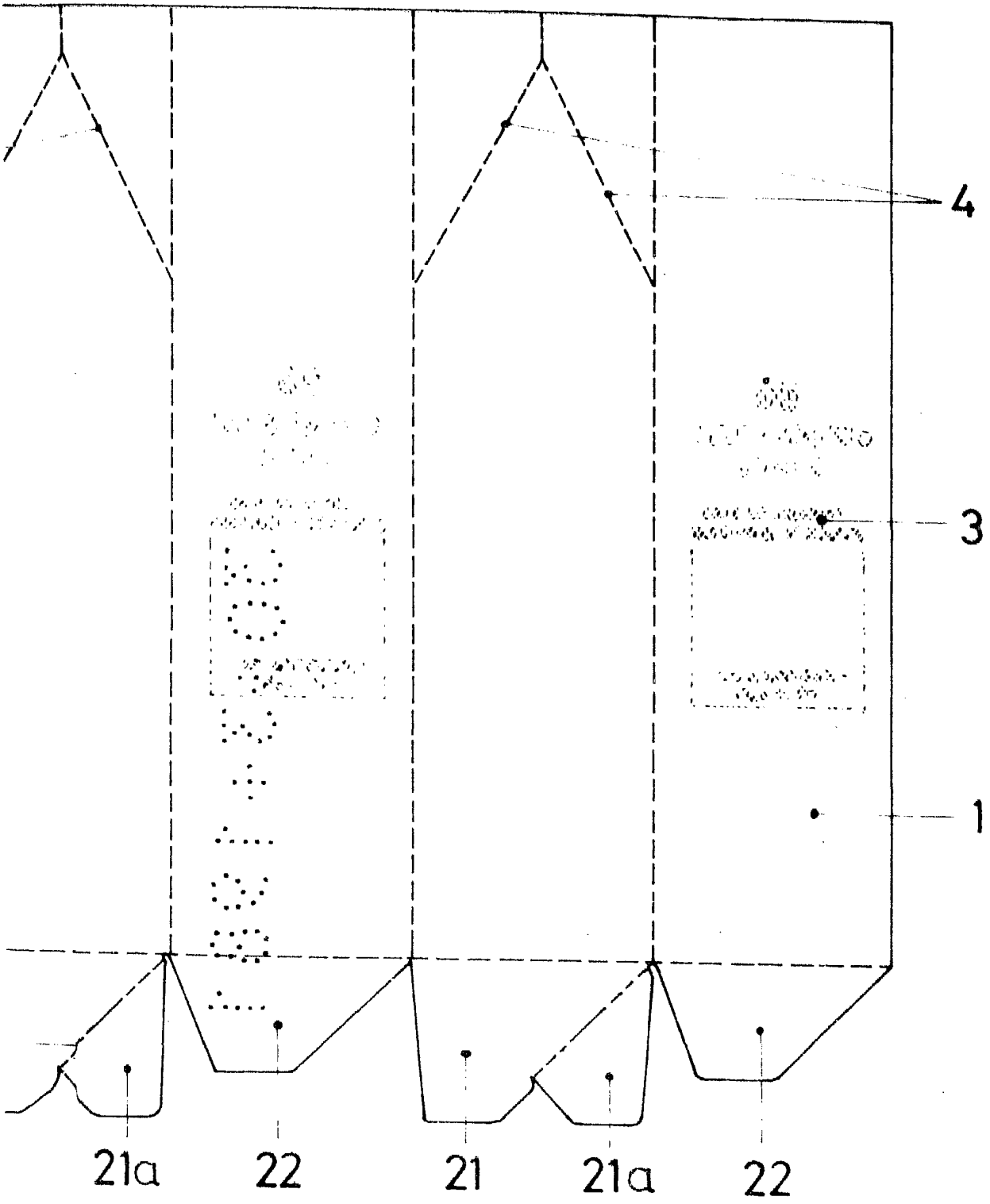


FIG. 2

ESCALA VARIABLE  
MADRID 28 MAR. 1961  
EL AGENTE OFICIAL  
MIGUEL FERNANDEZ - LOYSA PINZON  
P. P.

