



ESPAÑA

(10) ES	(11) NUMERO 257.224	(10) Y
	(22) FECHA DE PRESENTACION 30-3-81	

1 NOV. 1981

MODELO DE UTILIDAD

(30) PRIORIDADES:	(32) FECHA	(33) PAIS
(31) NUMERO		

(47) FECHA DE PUBLICIDAD	(51) CLASIFICACION INTERNACIONAL A63H 33/00
--------------------------	--

(54) TITULO DE LA INVENCIÓN

DISPOSITIVO DE BOMBEO DE AGUA EN COCINAS DE JUGUETE.

(71) SOLICITANTE (SI)

JUGUETES Y COCINAS, S.L.

DOMICILIO DEL SOLICITANTE

20 de Noviembre, 12 - IBI (Alicante)

(72) INVENTOR (ES)

(73) TITULAR (ES)

(74) REPRESENTANTE

DON BERNARDO UNGRIA GOIBURU

1 El Estatuto vigente sobre Propiedad Industrial, de  
26 de Julio de 1929, en su texto refundido publicado el 30  
de Abril de 1930, establece los caracteres de patentabili-  
5 dade de las invenciones de tipo industrial que tienen por  
objeto obtener ventajas sobre lo ya conocido, admitiendo  
por consiguiente como patentables, las nuevas máquinas, a-  
paratos, instrumentos, procesos de fabricación, etc. La am-  
plitud de conceptos previstos como patentables, ha llevado  
al legislador a aclarar (Artº. 46) que la enumeración con-  
10 tenida en dicho cuerpo legal es puramente enunciativa y no  
limitativa, haciéndola extensiva incluso a los descubrimien-  
tos de tipo científico (Artº. 47).

El Decreto de 26 de Diciembre de 1947, recogiendo  
la Orden de 18 de Noviembre de 1935, confirma el criterio  
15 legal de que también serán patentables los instrumentos, ob-  
jetos, o partes de los mismos, que aporten a la función a  
que son destinados, un beneficio o efecto nuevo, y en defi-  
nitiva que constituyan una mejora sustancial sobre lo ante-  
riormente conocido.

20 Pues bien, a tenor de lo expuesto, y en base al ar-  
ticulado que recoge los conceptos expresados, debe conside-  
rarse, que la invención a que se refiere la presente memo-  
ria, constituye una novedad industrial, con características  
y ventajas que la hacen merecedora del privilegio de explo-  
25 tación exclusiva que por ella se solicita, premiando así  
los méritos de quien aporta a la industria del país una me-  
jora efectiva y precisamente comprendida entre las enuncia-  
das por la Ley como patentables. (Arts. 46 y 47 en relación  
con el 171, en su nueva redacción afectada por la Orden de  
30 18 de Noviembre de 1.935).

1           Según se desprende del enunciado de la presente  
Memoria, la invención trata de un dispositivo de bombeo de  
agua en cocina de juguete, cuyas características han sido  
estudiadas en orden a mejorar su construcción y montaje.

5           Es interesante en toda cocina de juguete que por  
los grifos del fregadero de la misma pueda salir agua cuan-  
do se desee; consiguiéndose de esta manera más posibilida-  
des para el juego y un mayor parecido de la cocina de ju-  
guete con los modelos reales de cocina que imitan.

10           También es conveniente que el agua no se desper-  
dicie al escaparse por el desagüe, sino que sea recuperada  
para suministrarla de nuevo al grifo del fregadero cubrien-  
do todo un ciclo, de manera que no sea necesario tener que  
estar llenando el depósito de agua de la cocina cada vez -  
15           que se vacía y evitando el tener que dotarla de un sistema  
para retirar el agua utilizada.

          Para ello se ha creado el presente dispositivo de  
bombeo de agua que se caracteriza porque está constituido-  
por un depósito con tapa en cuyo fondo presenta un cilindro  
20           vertical dentro del cual existe un émbolo accionado a tra-  
vés de un vástago vertical que atraviesa la tapa y finali-  
za en una cabeza a modo de pulsador recuperado por un re-  
sorte, cuyo cilindro tiene una comunicación radial con el  
depósito a una altura suficiente para ser obturada por el  
25           émbolo en su desplazamiento, y una salida en la base conec-  
tada a un conducto flexible por el que el agua impulsada -  
por el émbolo es llevada al grifo situado sobre una pila -  
de cocina de juguete cuyo desagüe recupera el agua hasta -  
el depósito.

30           Complementando la descripción precedente sobre -

1 las características de la invención se acompaña junto con  
la presente memoria un plano en el que a modo de ejemplo -  
se representa una de las posibles formas en que puede rea-  
lizarse el dispositivo de bombeo.

5           Consta el dispositivo de un depósito (1) con ta-  
pa (2) provisto en su interior sobre el fondo, de un cilin-  
dro vertical (3) abierto superiormente para dar cabida al-  
émbolo (4) accionado a través del vástago vertical (5) que  
atraviesa la tapa por el orificio (8) acabando en una cabe-  
za a modo de pulsador (6) recuperado por un resorte heli-  
10 coidal (7). El citado cilindro posee una comunicación ra-  
dial (9) con el depósito y una salida inferior (10) en su  
fondo que comunica con un conducto flexible (11) por el  
que el agua que es impulsada por el émbolo es llevada al  
15 grifo (12) de la pila o fregadero (13) de la cocina de ju-  
guete cuyo desagüe (14) recupera el agua hasta el depósito  
que penetra por la entrada (15) y de nuevo en el cilindro-  
por la comunicación (9).

20           Como se observa en el dibujo, el dispositivo es-  
de una gran sencillez y facilita el suministro continuo de  
agua al grifo de la pila o fregadero de la cocina sin que-  
sea preciso renovar el agua del depósito ya que la misma --  
agua utilizada se recupera por el sistema de bombeo manual  
facilmente accionable, para volver a brotar del grifo y po-  
25 der ser de esta forma utilizada muchas veces.

30           No se considera necesario hacer más extensa esta  
descripción para que cualquier persona perita en la mate-  
ria comprenda perfectamente cual es la idea que se desea --  
registrar, así como las ventajas que de su realización in-  
dustrial han de derivarse.

1

Por todo ello y para evitar posibles imitaciones se presenta esta solicitud, pidiendo la explotación en exclusiva de la idea descrita, de acuerdo con las consideraciones y puntos que se desean reivindicar que se concretan en las paginas siguientes.

5

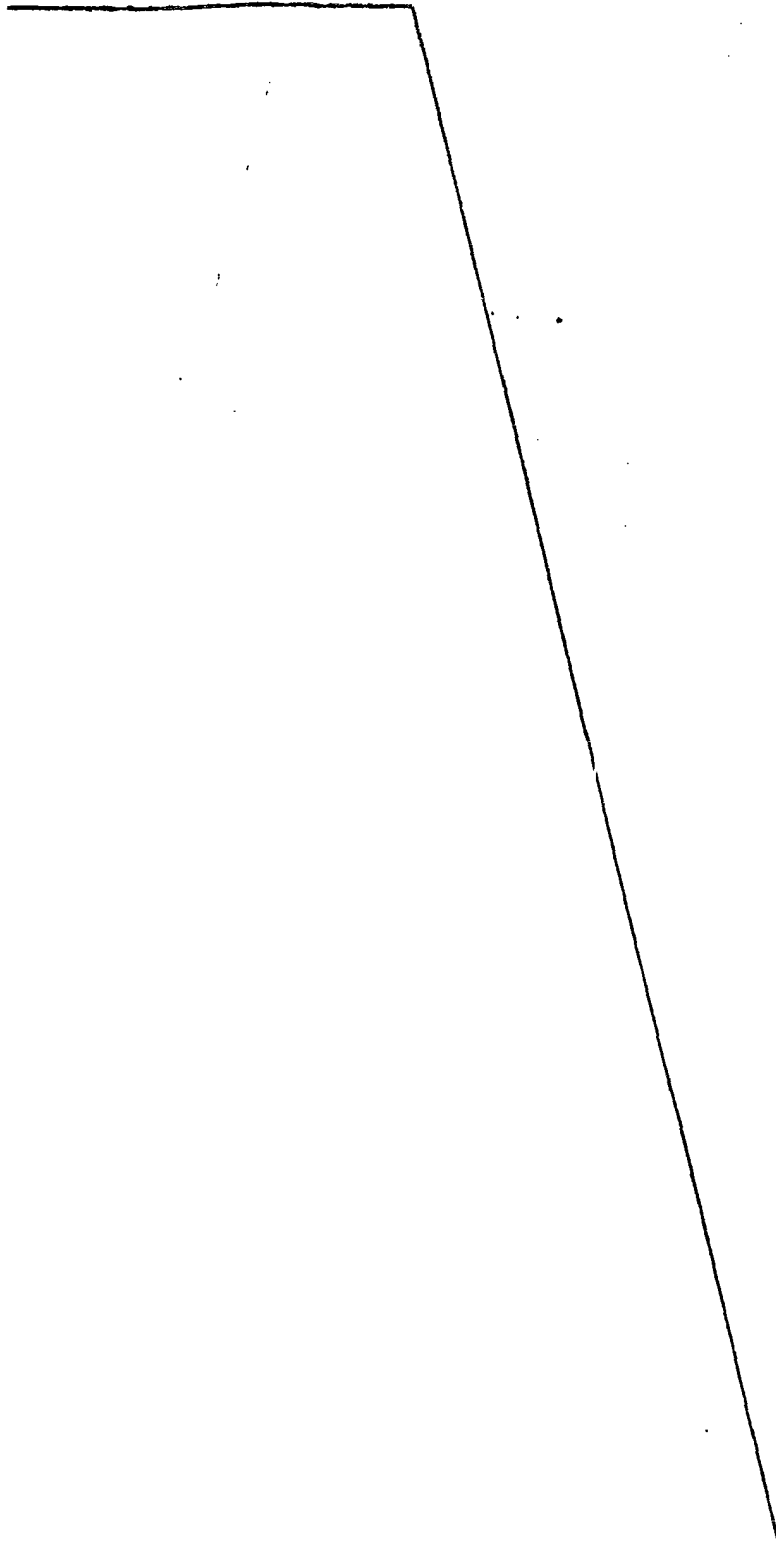
10

15

20

25

30



1 Hecha la descripción a que se refiere la memoria  
que antecede, es preciso insistir en que los detalles de  
realización de la idea expuesta, pueden variar, es decir,  
que pueden sufrir pequeñas alteraciones, basadas siempre  
5 en los principios fundamentales de la idea, que son en esen-  
cia los que quedan reflejados en los párrafos de la descrip-  
ción hecha. En efecto, el Artículo 48 del Estatuto vigente  
sobre Propiedad Industrial, establece como no patentables,  
en su apartado tercero, "los cambios de forma, dimensiones,  
10 proporciones y materias de un objeto ya patentado" fijando  
así el criterio del legislador en el sentido de que paten-  
tada una idea que pueda dar lugar a una realidad práctica  
e industrializable, nadie podrá apoyarse en ella para, a  
pretexto de haber introducido ligeras modificaciones, pre-  
15 sentarla como nueva y propia.

Este principio, en cuanto al alcance de la protec-  
ción del objeto patentado se refiere, se halla confirmado  
por numerosas Sentencias del Tribunal Supremo, y entre -  
ellas, como más terminantes, en las de fechas 16 de octubre  
20 de 1954, 25 de enero de 1959, 20 de marzo de 1964 y otras.

Establecido el concepto expresado, en cuanto a la  
amplitud que debe darse a la protección solicitada, se re-  
dacta a continuación la Nota de Reivindicaciones, de acuer-  
do con lo que se establece en el último párrafo del apar-  
25 tado tercero del Artículo 100 de la Ley, sintetizando así  
las novedades que se desean reivindicar:

#### NOTA DE REIVINDICACIONES

En resumen, el privilegio de explotación exclusi-  
va que se solicita, recaerá sobre las reivindicaciones si-  
30 guientes:

1  
5  
10  
15  
20  
25  
30

1ª.- DISPOSITIVO DE BOMBEO DE AGUA EN COCINAS DE JUGUETE, caracterizado por estar constituido por un depósito con tapa en cuyo fondo presenta un cilindro vertical, dentro del cual existe un émbolo accionado a través de un vástago vertical que atraviesa la tapa y finaliza en una cabeza a modo de pulsador recuperado por un resorte, cuyo cilindro tiene una comunicación radial con el depósito a una altura suficiente para ser obturada por el émbolo en su desplazamiento, y una salida en la base conectada a un conducto flexible por el que el agua impulsada por el émbolo es llevada al grifo situado sobre una pila de la cocina de juguete cuyo desagüe recupera el agua hasta el depósito.

2ª.- Se reivindica por último como objeto sobre el que ha de recaer el modelo de utilidad que se solicita por: DISPOSITIVO DE BOMBEO DE AGUA EN COCINAS DE JUGUETE.

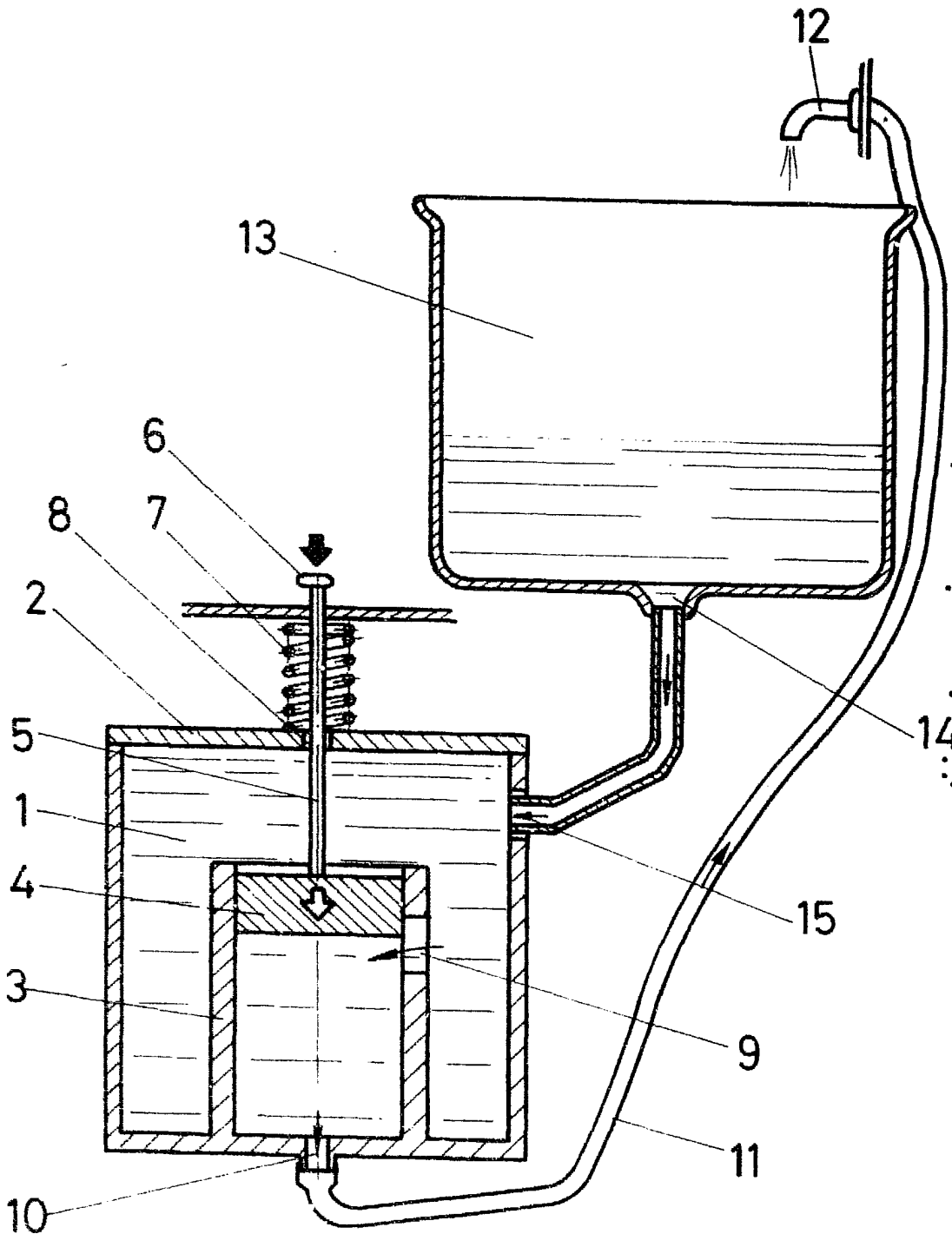
Todo conforme queda descrito y reivindicado en la presente memoria descriptiva que consta de siete páginas mecanografiadas y dibujos adjuntos.

Madrid, 30 de marzo 1.981

BERNARDO UNGRIA

P.P.





ESCALA VARIABLE

Madrid, 30 de Marzo de 1978

BERNARDO UNGRIA

P. P.