



ESPAÑA

(16) ES (11) (17) Y (18)	NUMERO 257.223
	FECHA DE PRESENTACION 30.3.1.981

MODELO DE UTILIDAD

16 NOV. 1981

(30) PRIORIDADES:	(31) NUMERO	(32) FECHA	(33) PAIS
-------------------	-------------	------------	-----------

(47) FECHA DE PUBLICACION	(51) CLASIFICACION INTERNACIONAL
	E 05C 17102

(54) TITULO DE LA INVENCIÓN
CIERRE PERFECCIONADO PARA VENTANAS Y SIMILARES.

(71) SOLICITANTE (S)
DON JOSE SALVADO CUGAT

DOMICILIO DEL SOLICITANTE
Po. San José de la Montaña "Villa Amalia" TORTOSA (Tarragona)

(72) INVENTOR (ES)

(73) TITULAR (ES)

(74) REPRESENTANTE
DON BERNARDO UNGRIA GOIBURU

1 El Estatuto vigente sobre Propiedad Industrial, de
26 de Julio de 1929, en su texto refundido publicado el 30
de Abril de 1930, establece los caracteres de patentabili-
dad de las invenciones de tipo industrial que tienen por
5 objeto obtener ventajas sobre lo ya conocido, admitiendo
por consiguiente como patentables, las nuevas máquinas, a-
paratos, instrumentos, procesos de fabricación, etc. La am-
plitud de conceptos previstos como patentables, ha llevado
al legislador a aclarar (Artº. 46) que la enumeración con-
10 tenida en dicho cuerpo legal es puramente enunciativa y no
limitativa, haciéndola extensiva incluso a los descubrimien-
tos de tipo científico (Artº. 47).

El Decreto de 26 de Diciembre de 1947, recogiendo
la Orden de 18 de Noviembre de 1935, confirma el criterio
15 legal de que también serán patentables los instrumentos, ob-
jetos, o partes de los mismos, que aporten a la función a
que son destinados, un beneficio o efecto nuevo, y en defi-
nitiva que constituyan una mejora sustancial sobre lo ante-
riormente conocido.

20 Pues bien, a tenor de lo expuesto, y en base al ar-
ticulado que recoge los conceptos expresados, debe conside-
rarse, que la invención a que se refiere la presente memo-
ria, constituye una novedad industrial, con características
y ventajas que la hacen merecedora del privilegio de explo-
25 tación exclusiva que por ella se solicita, premiando así
los méritos de quien aporta a la industria del país una me-
jora efectiva y precisamente comprendida entre las enuncia-
das por la Ley como patentables. (Arts. 46 y 47 en relación
con el 171, en su nueva redacción afectada por la Orden de
30 18 de Noviembre de 1935).

1 El objeto de la presente invención, tal como se
expresa en el enunciado de esta memoria descriptiva, con-
siste en un cierre perfeccionado para ventanas y similares,
cuyo diseño está especialmente concebido para facilitar
5 al máximo la manipulación del cierre a partir de un me-
canismo sencillo y económico, lo cual representa una reduc-
ción en cuanto al coste de obtención y montaje y una reduc-
ción en la posibilidad de averías, frente a los sistemas -
hasta ahora empleados para realizar la misma función.

10 El cierre en cuestión es aplicable esencialmente
para puertas y ventanas aunque también es utilizable en
el cierre de tapas, compuertas etc. incorporadas en las -
carcasas de mecanismos y en general cualquier dispositivo
o estructura que requiera un medio de cierre o enclavamien-
15 to manual.

El cierre es del tipo que incorpora en el marco
de la ventana, puerta, etc., una manecilla que es pivotan-
te alrededor de un eje facetado, cuyo eje está insertado en
una leva a la que se vinculan sendas bielas.

20 Dichas bielas están articuladas en puntos diame-
tralmente opuestos de la leva y sus extremos libres están
vinculados a unos dados guiados longitudinalmente en el -
interior del marco.

25 Los dados constituyen unos empujadores para sen-
das barras que también están guiadas longitudinalmente en
el interior del marco, las citadas barras definen los pes-
tillos de cierre puesto que sus extremos emergen del marco
donde se guían.

30 La leva incorpora un saliente radial que en su
giro traza en el interior del marco una

1 tope de posicionamiento para la manecilla.

La bielas están constituidas por unas varillas
dobladas por sus extremos según sendos tramos perpendicu-
lares y dirigidos hacia el mismo sentido, los citados ex-
5 tremos se alojan en orificios practicados en la leva y en
los dados empujadores.

Con objeto de ilustrar convenientemente cuanto
hemos expuesto, se acompaña a la presente memoria descrip-
tiva y forma parte integrante de ella, una hoja de dibu-
10 jos en los que de un modo esquemático se ha representado
un ejemplo ilustrativo, no limitativo de las posibilidades
prácticas de realización.

En la figura 1 se representa una vista en perspec-
tiva del cierre donde se pueden apreciar los principales
15 componentes del conjunto.

En la figura 2 se muestra una vista el alzado don-
de se aprecia un detalle del cierre.

En base a las citadas figuras, referenciamos: 1 mar-
co, 2 manecilla, 3 eje facetado, 4 leva, 5 bielas, 6 dados,
20 7 barras, 8 saliente radial y 9 guía.

Quando se actúa sobre la manecilla 2, el giro del
eje facetado 3 transmite su movimiento a la leva 4, de modo
que las bielas 5 traccionan o empujan los dados 6 y con -
ellos a las barras 7 cuyos extremos actúan como pestillos
25 del cierre al emerger del marco 1.

Los dados 6 se guían longitudinalmente en el pro-
pio marco 1, mientras que las barras 7 se centran lateral-
mente mediante las guías 9. El saliente radial 8 que emer-
ge de la leva 4 hace tope en las paredes interiores del -
30 marco 1 para limitar el giro de la manecilla 2 y posicionar-

1

la adecuadamente.

5

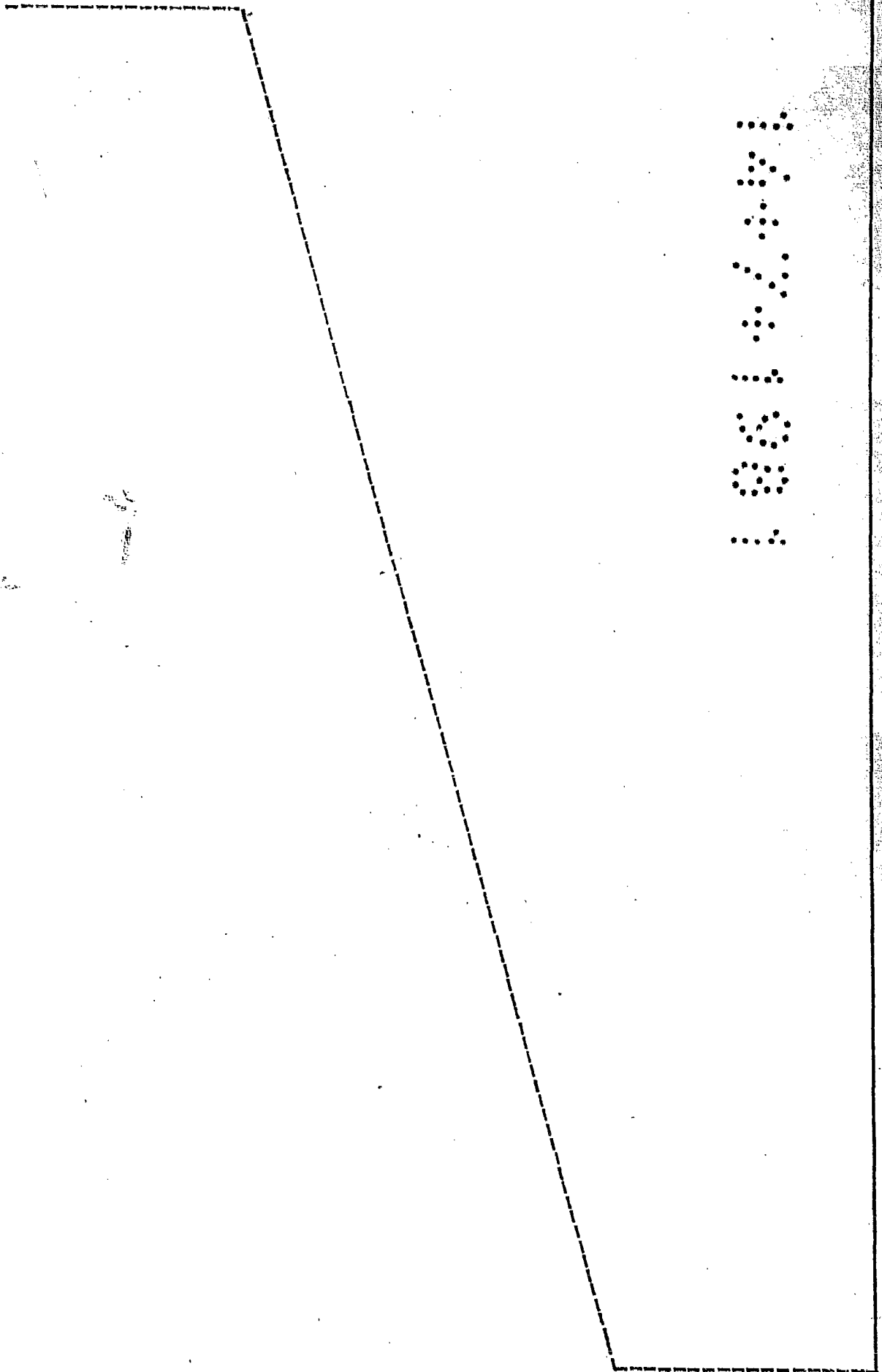
10

15

20

25

30



1 Hecha la descripción a que se refiere la memoria
que antecede, es preciso insistir en que los detalles de
realización de la idea expuesta, pueden variar, es decir,
que pueden sufrir pequeñas alteraciones, basadas siempre
5 en los principios fundamentales de la idea, que son en esen-
cia los que quedan reflejados en los párrafos de la descrip-
ción hecha. En efecto, el Artículo 48 del Estatuto vigente
sobre Propiedad Industrial, establece como no patentables,
en su apartado tercero, "los cambios de forma, dimensiones,
10 proporciones y materias de un objeto ya patentado" fijando
así el criterio del legislador en el sentido de que paten-
tada una idea que pueda dar lugar a una realidad práctica
e industrializable, nadie podrá apoyarse en ella para, a
pretexto de haber introducido ligeras modificaciones, pre-
15 sentarla como nueva y propia.

Este principio, en cuanto al alcance de la protec-
ción del objeto patentado se refiere, se halla confirmado
por numerosas Sentencias del Tribunal Supremo, y entre -
ellas, como más terminantes, en las de fechas 16 de octubre
20 de 1954, 23 de enero de 1959, 20 de marzo de 1964 y otras.

Establecido el concepto expresado, en cuanto a la
amplitud que debe darse a la protección solicitada, se re-
25 dacta a continuación la Nota de Reivindicaciones, de acuer-
do con lo que se establece en el último párrafo del apar-
tado tercero del Artículo 100 de la Ley, sintetizando así
las novedades que se desean reivindicar:

NOTA DE REIVINDICACIONES

30 En resumen, el privilegio de explotación exclusi-
va que se solicita, recaerá sobre las reivindicaciones si-
guientes:

1

1a.- " CIERRE PERFECCIONADO PARA VENTANAS Y SIMILARES ", del tipo que incorpora en el marco de la superficie acristalada una manecilla pivotante alrededor de eje facetado; caracterizado esencialmente porque dicho eje facetado está insertado en una leva en la que se vinculan sendas bielas articuladas en puntos diametralmente opuestos, estando sus extremos libres vinculados a unos dados guiados longitudinalmente que constituyen empujadores para sendas barras tambien guiadas longitudinalmente que definen los pestilos de cierre; con la particularidad de que la leva incorpora un saliente radial que constituye el tope de posicionamiento para la manecilla.

5

10

15

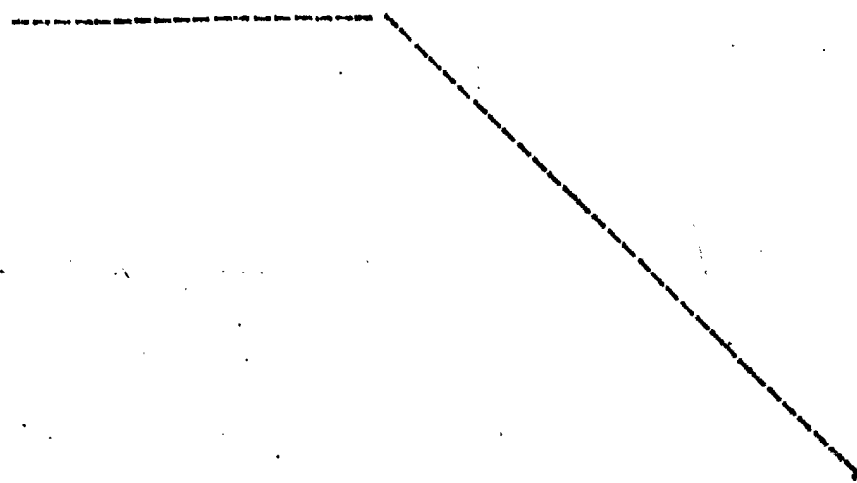
2a.- " CIERRE PERFECCIONADO PARA VENTANAS Y SIMILARES ", según reivindicación anterior, caracterizado esencialmente porque las bielas están constituidas por unas varillas dobladas por sus extremos según sendos tramos perpendiculares y dirigidos hacia el mismo sentido, cuyos extremos se alojan en orificios practicados en la leva y en los dados empujadores.

20

3a.- Se reivindica por último como objeto sobre el que ha de recaer el Modelo de Utilidad que se solicita: " CIERRE PERFECCIONADO PARA VENTANAS Y SIMILARES ".

25'

30



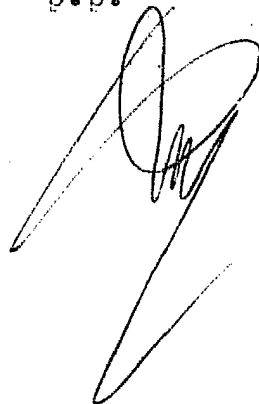
1

Todo conforme queda descrito y reivindicado en la presente memoria descriptiva que consta de ocho páginas mecanografiadas y dibujos que se acompañan.

5

Madrid, 30 de Marzo de 1.981.

BERNARDO UNGRIA
p.p.



10

15

20

25

30

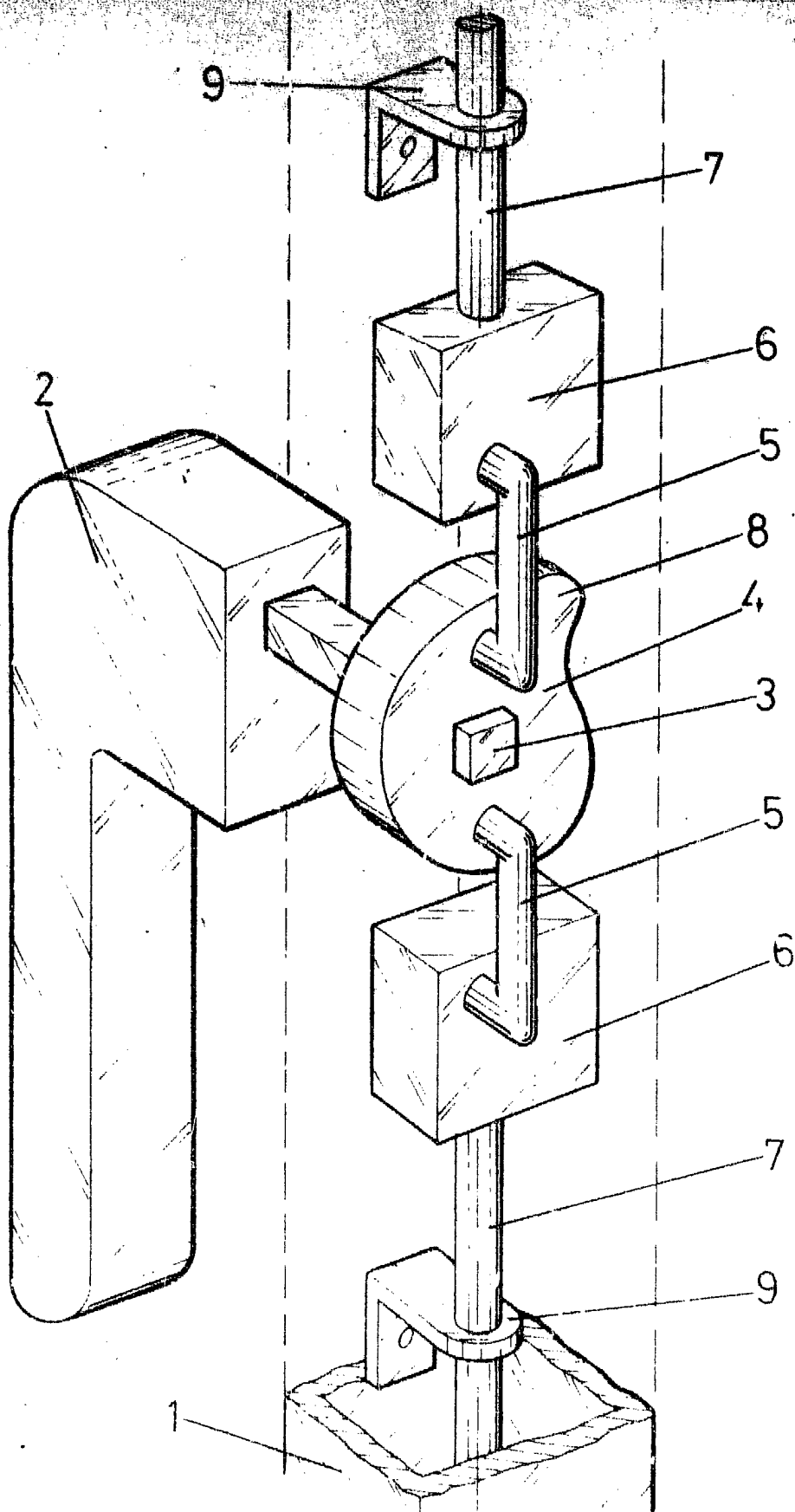


FIG-1

ESCALA VARIABLE

Madrid, 30 de Marzo de 19 81

BERNARDO UNGRIA

P. P.

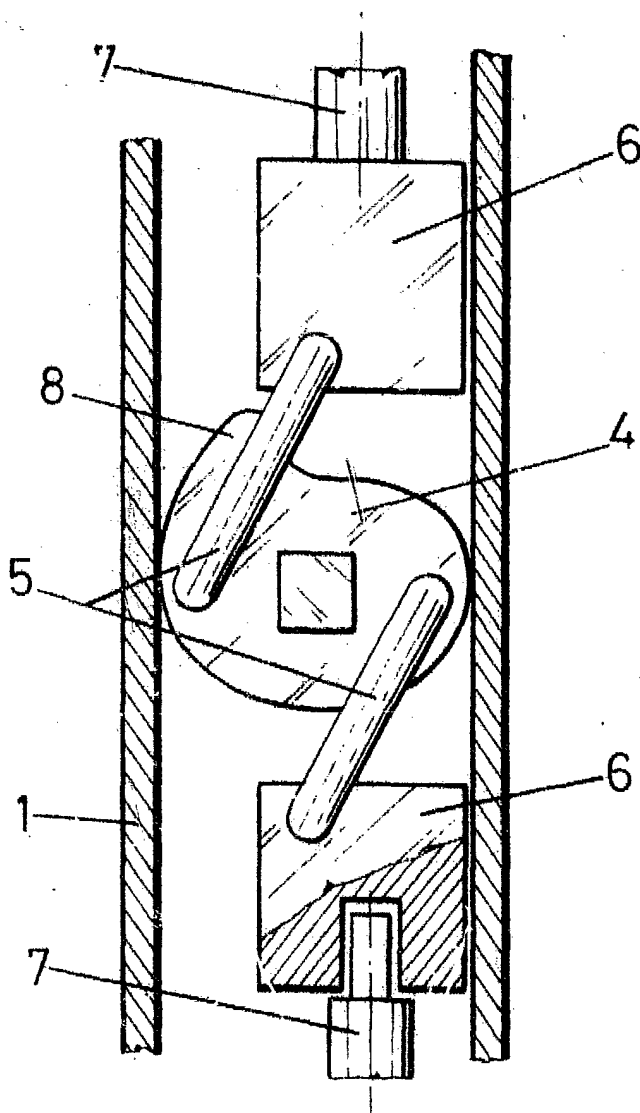


FIG-2

ESCALA VARIABLE

Madrid, 30 de Marzo de 19 81

BERNARDO UNGRIA

P. P.