



ESPAÑA

(19) ES	(11) NUMERO	(16) Y
(21)	257.221	
(22)	FECHA DE PRESENTACION	
	30-MARZO-1981	

MODELO DE UTILIDAD

16 NOV. 1981

16

(30) PRIORIDADES:	(32) FECHA	(33) PAIS
(31) NUMERO		

(47) FECHA DE PUBLICIDAD	(51) CLASIFICACION INTERNACIONAL
	E06 B 1/60

(54) TITULO DE LA INVENCIÓN:

" FIJACION PERFECCIONADA PARA MARCOS DE VENTANAS Y SIMILARES."

(71) SOLICITANTE (S1)

DON JOSE SALVADO CUGAT

DOMICILIO DEL SOLICITANTE

Po de San José de la Montaña "Villa Amalia" - TORTOSA (Tarragona)

(72) INVENTOR (S2)

(73) TITULAR (S3)

(74) REPRESENTANTE

DON BERNARDO UNGRIA GOIBURU

CM.-

1 El Estatuto vigente sobre Propiedad Industrial, de
26 de Julio de 1929, en su texto refundido publicado el 30
de Abril de 1930, establece los caracteres de patentabili-
5 objeto obtener ventajas sobre lo ya conocido, admitiendo
por consiguiente como patentables, las nuevas máquinas, a-
paratos, instrumentos, procesos de fabricación, etc. La am-
plitud de conceptos previstos como patentables, ha llevado
al legislador a aclarar (Artº. 46) que la enumeración con-
10 tenida en dicho cuerpo legal es puramente enunciativa y no
limitativa, haciéndola extensiva incluso a los descubrimien-
tos de tipo científico (Artº. 47).

El Decreto de 26 de Diciembre de 1947, recogiendo
la Orden de 18 de Noviembre de 1935, confirma el criterio
15 legal de que también serán patentables los instrumentos, ob-
jetos, o partes de los mismos, que aporten a la función a
que son destinados, un beneficio o efecto nuevo, y en defi-
nitiva que constituyan una mejora sustancial sobre lo ante-
riormente conocido.

20 Pues bien, a tenor de lo expuesto, y en base al ar-
ticulado que recoge los conceptos expresados, debe conside-
rarse, que la invención a que se refiere la presente memo-
ria, constituye una novedad industrial, con características
y ventajas que la hacen merecedora del privilegio de explo-
25 tación exclusiva que por ella se solicita, premiando así
los méritos de quien aporta a la industria del país una me-
jora efectiva y precisamente comprendida entre las enuncia-
das por la Ley como patentables. (Arts. 46 y 47 en relación
con el 171, en su nueva redacción afectada por la Orden de
30 18 de Noviembre de 1935).

1

El objeto de la presente invención, tal como se expresa en el enunciado de esta memoria descriptiva, consiste en una fijación perfeccionada para marcos de ventanas y similares, cuyo especial diseño permite un montaje seguro y eficaz de los citados marcos en los vanos correspondientes.

5

10

Generalmente el citado montaje se realizaba hasta ahora mediante tornillos los cuales roscaban en ~~tacos~~ introducidos en los bordes del vano, o bien el propio marco incorporaba unas patas que se integraban de un modo permanente en la obra. Ambos sistemas presentan inconvenientes técnicos y económicos puesto que el primero requiere un montaje costoso y lento en tanto que el segundo, una vez colocado ya no puede sustituirse sin estropear las paredes que le sustentan.

15

La fijación en cuestión está constituida por un cuerpo alargado de material resistente, cuyo cuerpo es empotrable en el muro y presenta una cabeza cuadrangular que está afectada por sendas ranuras opuestas.

20

En dichas ranuras encajan unas pestañas previstas en la base de asentamiento del perfil que define el marco de la ventana. El cuerpo alargado está ventajosamente doblado por su zona media y convencionalmente ensanchado por su extremo empotrado.

25

Con objeto de ilustrar convenientemente cuanto hemos expuesto, se acompaña a la presente memoria descriptiva y formando parte integrante de ella, una hoja de dibujos en los que de un modo esquemático se ha representado un ejemplo ilustrativo, no limitativo de las posibilidades prácticas de realización.

30

1

En la figura se representa una vista del perfil del montaje, donde pueda apreciarse en detalle los principales componentes del conjunto.

5

En base a la citada figura, referenciamos: 1 cuerpo alargado resistente, 2 muro, 3 cabeza cuadrangular, 4 ranuras opuestas, 5 pestañas, 6 perfil del marco, 7 zona media del cuerpo alargado y 8 extremo empotrado.

10

El cuerpo alargado 1 queda empotrado en el muro 2 durante su construcción, emergiendo su cabeza cuadrangular 3 y situando sus ranuras opuestas 4 a ras con el borde del muro 2. La alineación de varios cuerpos alargados 1 alrededor del vano de la ventana determinan el medio para posicionar e inmovilizar los perfiles 6 que definen el marco.

15

Dichos perfiles 6 incorporan en su base de asentamiento unas pestañas 5 que por ligera flexión de retienen en las ranuras 4 de la cabeza cuadrangular 3 de los cuerpos alargados 1, de modo que la simple presión de los perfiles 6 contra las citadas cabezas 3 determinan su fijación de manera sencilla y rápida, existiendo además la posibilidad de ser desmontado el marco cuando se desee.

20

El cuerpo alargado 1 por su zona media 7 está doblado y por su extremo empotrado 8 está ensanchado para asegurar su vinculación e inmovilización respecto al muro 2.

25

30

1
5
10
15
20
25
30

Hecha la descripción a que se refiere la memoria que antecede, es preciso insistir en que los detalles de realización de la idea expuesta, pueden variar, es decir, que pueden sufrir pequeñas alteraciones, basadas siempre en los principios fundamentales de la idea, que son en esencia los que quedan reflejados en los párrafos de la descripción hecha. En efecto, el Artículo 48 del Estatuto vigente sobre Propiedad Industrial, establece como no patentables, en su apartado tercero, "los cambios de forma, dimensiones, proporciones y materias de un objeto ya patentado" fijando así el criterio del legislador en el sentido de que patentada una idea que pueda dar lugar a una realidad práctica e industrializable, nadie podrá apoyarse en ella para, a pretexto de haber introducido ligeras modificaciones, presentarla como nueva y propia.

Este principio, en cuanto al alcance de la protección del objeto patentado se refiere, se halla confirmado por numerosas Sentencias del Tribunal Supremo, y entre ellas, como más terminantes, en las de fechas 16 de octubre de 1954, 23 de enero de 1959, 20 de marzo de 1964 y otras.

Establecido el concepto expresado, en cuanto a la amplitud que debe darse a la protección solicitada, se redacta a continuación la Nota de Reivindicaciones, de acuerdo con lo que se establece en el último párrafo del apartado tercero del Artículo 100 de la Ley, sintetizando así las novedades que se desean reivindicar:

NOTA DE REIVINDICACIONES

En resumen, el privilegio de explotación exclusiva que se solicita, recaerá sobre las reivindicaciones siguientes:

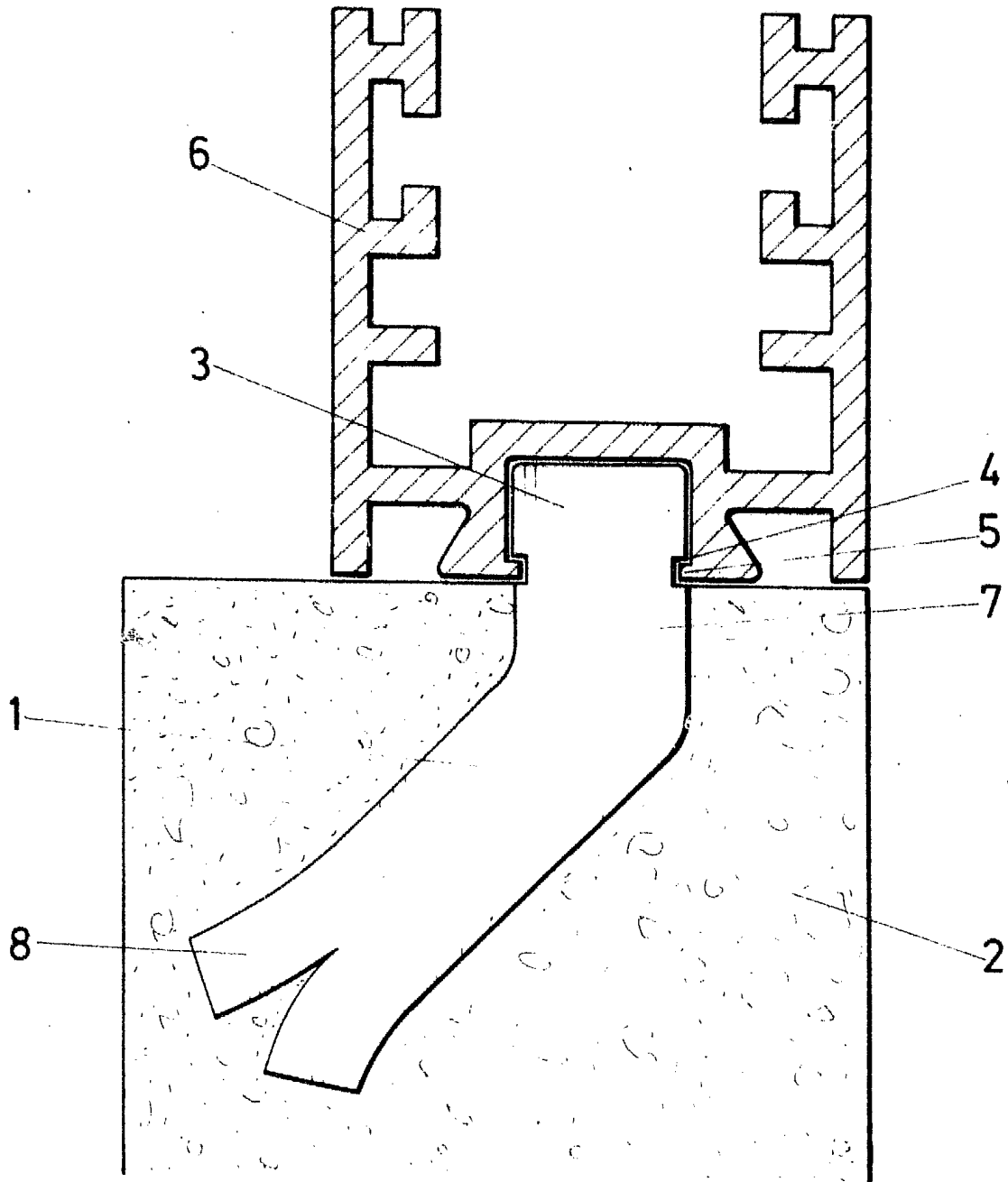
1
5
10
15
20
25
30

1a.- " FIJACION PERFECCIONADA PARA MARCOS DE VENTANAS Y SIMILARES ", caracterizado esencialmente por- que estando constituida por un cuerpo alargado resistente que empotrable en el muro, presenta una cabeza cuadrangu- lar afectada por sendas ranuras opuestas en las que enca- jan unas pestañas previstas en la base de asentamiento - del perfil que define el marco de la ventana, estando el cuerpo alargado ventajosamente doblado por su zona media y convencionalmente ensanchado por su extremo empotrada.

2a.- Se reivindica por último como objeto sobre el que ha de recaer el Modelo de Utilidad que se solicita: " FIJACION PERFECCIONADA PARA MARCOS DE VENTANAS Y SIMILARES ".

Todo conforme queda descrito y reivindicado en la presente memoria descriptiva que consta de seis páginas mecanografiadas y dibujos adjuntos.

Madrid, 30 de Marzo de 1981
BERNARDO UNGRIA
P.P.



ESCALA VARIABLE

Madrid, de de 19

BERNARDO UNGRIA

P. P.