

25722⁴



MEMORIA DESCRIPTIVA

que se acompaña a la solicitud de un primer certificado de adición a favor de Don Olegario Alonso Alonso, de nacionalidad española y residente en Madrid, Paseo Muñoz Grande número 16,
5 por: Mejoras introducidas en el objeto de la patente principal número 251.447, concedida por: "PERFECCIONAMIENTOS INTRODUCIDOS EN LA CONSTRUCCION DE PISOS".-

El presente certificado de adición se refiere como su enunciado indica a unas mejoras introducidas en el objeto de la
10 patente principal número 251.447, concedida por: "Perfeccionamientos introducidos en la construcción de pisos".

Con las mejoras objeto del presente certificado de adición se puede llevar a cabo la construcción de pisos que provistos de bovedillas con doble tabicado interior reportan una
15 fortaleza muy superior a la que se obtenía mediante la patente principal, a la vez que las varillas de hierro que iban embuti-



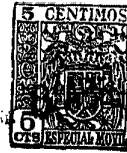
das en el mortero se suprimen por no ser necesarias, extremos éstos muy importantes y dignos de ser tenidos en cuenta.

Para la mejor comprensión de la patente que vamos a tratar se acompaña a la misma una lámina de dibujos en la cual se han representado:

Figura única en la cual pueden apreciarse: Con -1- vigueta, -2- alerón que presenta la misma en su parte inferior, -3- arco que presenta la vigueta, el cual vá relleno de mortero para aprisionar a la varilla -4-, -5- parte inferior de la bovedilla, -6- entrante de que la misma vá provista para su apoyo y sostén sobre el alerón de la vigueta, -7- mortero de hormigón, -8- nervios interiores de la vigueta, -9- nervio que conforma el arco inferior de la misma, -10-10- nervios interiores de la bovedilla, y -11- y -12-12- espacios ó celdillas.

A la vista de los dibujos ya detallados fácilmente puede comprenderse la forma de realización práctica é industrializable como también el alcance de dicha patente.

Descrito suficientemente el objeto de la presente patente de adición, sólo queda por hacer constar que las modificaciones de detalle que en la misma puedan introducirse y que no lleguen a alterar la esencialidad que se vá a reivindicar en la siguiente nota, habrán de considerarse igualmente comprendidas y protegidas en el presente registro.



1960

= N O T A =

257221

La presente patente de adición comprende las siguientes reivindicaciones:

5 1 - Mejoras introducidas en el objeto de la patente principal número 251.447, concedida por: "Perfeccionamientos introducidos en la construcción de pisos", caracterizadas esencialmente por estar constituidas por una bovedilla que
10 hace las veces de puente entre las viguetas reivindicadas en la patente principal, cual bovedilla adopta la forma irregular de un rectángulo ovalado por sus partes superiores y en el interior de la cual presenta unos tabiques ó nervios en forma de dos equis unidas entre sí, resultando siete huecos ó celdillas, y presentando por sus extremos inferiores unos salientes destinados a servir de punto de apoyo sobre las viguetas de sustentación.
15

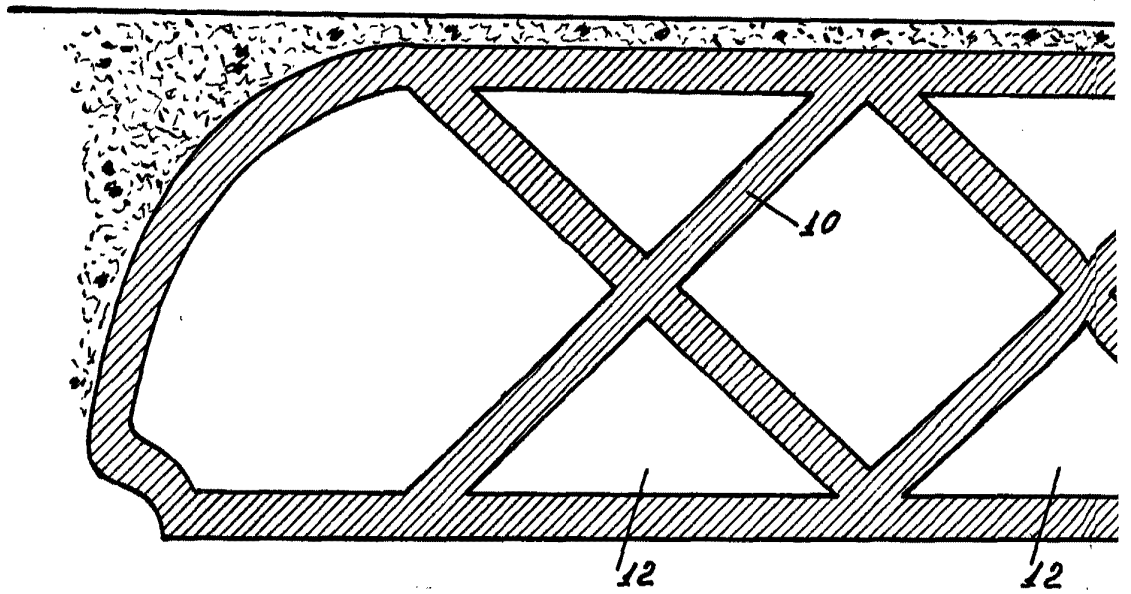
2 - Mejoras introducidas en el objeto de la patente principal número 251.447, concedida por: "Perfeccionamientos introducidos en la construcción de pisos".

20 Según se describe y reivindica en la presente memoria y se ilustra en los dibujos que a la misma se acompañan.

Consta la presente memoria de tres hojas escritas a máquina por una sola de sus caras.

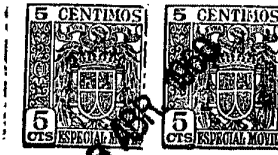
Madrid, a 1.º ABR. 1960

D. Planas

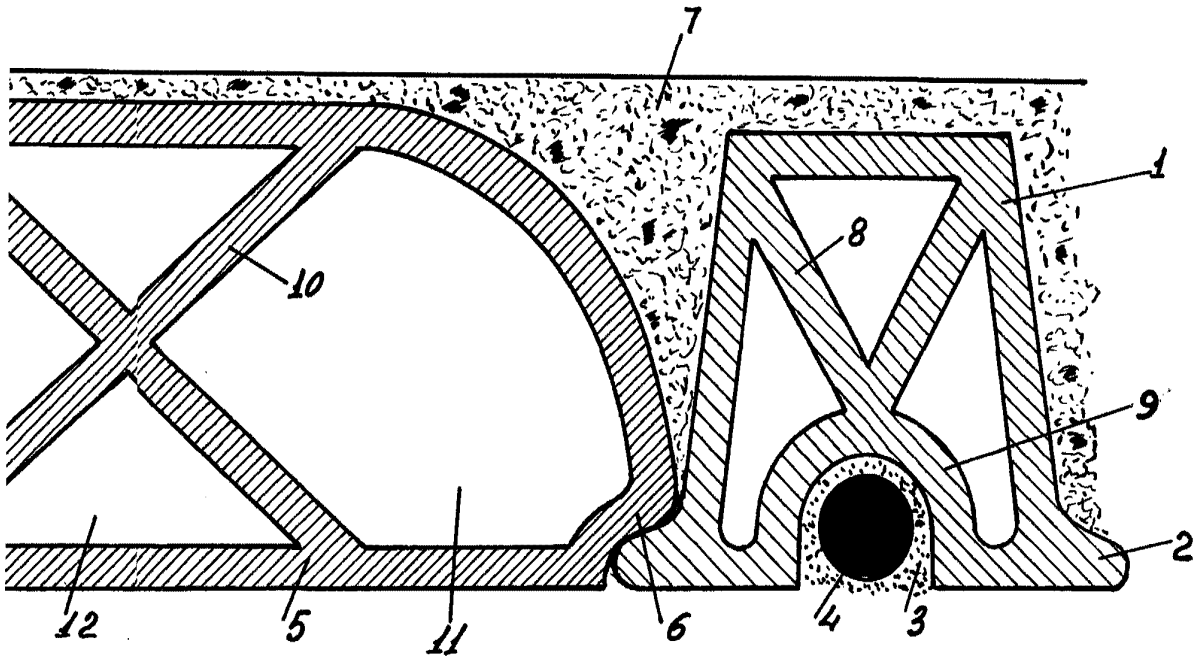


HOJA UNICA

257221



257221



ESCALA VARIABLE

C. Hueso