



ESPAÑA

MODELO DE UTILIDAD

16 NOV. 1981

ES

(1)

(2)

(22)

NUMERO	257.220
FECHA DE PRESENTACION	30.3.1.981

(19) Y

(30) PRIORIDADES:	(32) FECHA	(33) PAIS
(31) NUMERO		

(47) FECHA DE PUBLICIDAD	(51) CLASIFICACION INTERNACIONAL
	I. T. Cl. E06B1/04

(54) TITULO DE LA INVENCIÓN
MARCO PERFECCIONADO PARA VENTANAS

(71) SOLICITANTE (S)
DON JOSE SALVADO CUGAT

DOMICILIO DEL SOLICITANTE
Pº. San José de la Montaña "Villa Anelia" TORTOSA (Tarragona)

(72) INVENTOR (ES)

(73) TITULAR (ES)

(74) REPRESENTANTE
DON BERNARDO UNGRIA GOIBURU

Suc. Barc.

1 El Estatuto vigente sobre Propiedad Industrial, de  
26 de Julio de 1929, en su texto refundido publicado el 30  
de Abril de 1930, establece los caracteres de patentabili-  
dad de las invenciones de tipo industrial que tienen por  
5 objeto obtener ventajas sobre lo ya conocido, admitiendo  
por consiguiente como patentables, las nuevas máquinas, a-  
paratos, instrumentos, procesos de fabricación, etc. La am-  
plitud de conceptos previstos como patentables, ha relevado  
al legislador a aclarar (Artº. 46) que la enumeración con-  
10 tenida en dicho cuerpo legal es puramente enunciativa y no  
limitativa, haciéndola extensiva incluso a los descubrimien-  
tos de tipo científico (Artº. 47).

El Decreto de 26 de Diciembre de 1947, recogiendo  
la Orden de 18 de Noviembre de 1935, confirma el criterio  
15 legal de que también serán patentables los instrumentos, ob-  
jetos, o partes de los mismos, que aporten a la función a  
que son destinados, un beneficio o efecto nuevo, y en defi-  
nitiva que constituyan una mejora sustancial sobre lo ante-  
riormente conocido.

20 Pues bien, a tenor de lo expuesto, y en base al ar-  
ticulado que recoge los conceptos expresados, debe conside-  
rarse, que la invención a que se refiere la presente memo-  
ria, constituye una novedad industrial, con características  
y ventajas que la hacen merecedora del privilegio de explo-  
25 tación exclusiva que por ella se solicita, premiando así  
los méritos de quien aporta a la industria del país una me-  
jora efectiva y precisamente comprendida entre las enuncia-  
das por la Ley como patentables. (Arts. 46 y 47 en relación  
con el 171, en su nueva redacción afectada por la Orden de  
30 18 de Noviembre de 1.935).

1 El objeto de la presente invención, tal  
como se expresa en el enunciado de esta memoria descripti-  
va, consiste en un marco perfeccionado para ventanas, cuya  
principal ventaja respecto a los sistemas hasta ahora cono-  
5 cidos radica en la rapidez de montaje y en la posibilidad  
de poder desmontar el marco cuando se desee. Por otra parte  
el sistema de montaje no requiere el empleo de tornillos  
por lo que los perfiles no deben ser perforados, ello sig-  
nifica que la estanqueidad respecto al agua es total, evi-  
10 tando las filtraciones que se producen con los sistemas --  
convencionales.

El marco en cuestión esta constituido por  
unos perfiles metálicos que se fijan al vano de la venta-  
na, a cuyos perfiles se acopla otros perfiles extraibles -  
15 que definen la guía o asiento para el bastidor de las su-  
perficiees acristaladas.

El acoplamiento de los perfiles superior  
y laterales fijos respecto a los correspondientes extrai-  
bles se realiza mediante unos suplementos paralelepípedi-  
20 cos que estan afectados por sendos pares de ranuras opues-  
tas.

Las ranuras constituyen el medio de reten-  
ción para el suplemento respecto a unas pestañas previstas  
en los perfiles fijos y respecto a otras pestañas simila-  
res previstas en los perfiles extraibles.  
25

El acoplamiento del perfil fijo inferior  
respecto al correspondiente extraible se realiza mediante  
unas grapas flexibles encajadas en un alojamiento previsto  
en un perfil vierteaguas interpuesto entre el perfil fijo  
30

1 y el extraíble.

5 Cada una de las grapas están previstas de sendas ramas pinzantes respecto a un nervio longitudinal regresado que emerge del perfil fijo. El perfil vierteaguas incorpora sendas alas cuyos extremos son ligeramente divergentes y que constituyen el medio de retención para las pestañas emergentes del perfil extraíble.

10 Con objeto de ilustrar convenientemente cuanto hemos expuesto, se acompaña a la presente memoria descriptiva y formando parte integrante de ella, hojas de dibujo en las que de un modo esquemático se ha representado un ejemplo ilustrativo, no limitativo de las posibilidades prácticas de realización.

15 En la figura se representa una vista del perfil parcialmente seccionado donde puede apreciarse la disposición de los principales componentes del conjunto.

20 En base a la citada figura, referenciamos: 1 perfiles metálicos superior y laterales fijos, 2 perfil metálico inferior fijo, 3 vano de la ventana, 4 perfiles extraíbles superior y laterales, 5 perfil extraíble inferior, 6 suplemento paralelepípedo, 7 ranuras, 8 y 9 pestañas, 10 grapas flexibles, 11 alojamiento, 12 perfil vierteaguas, 13 ramas pinzantes, 14 nervio longitudinal regresado, 15 alas y 16 pestañas.

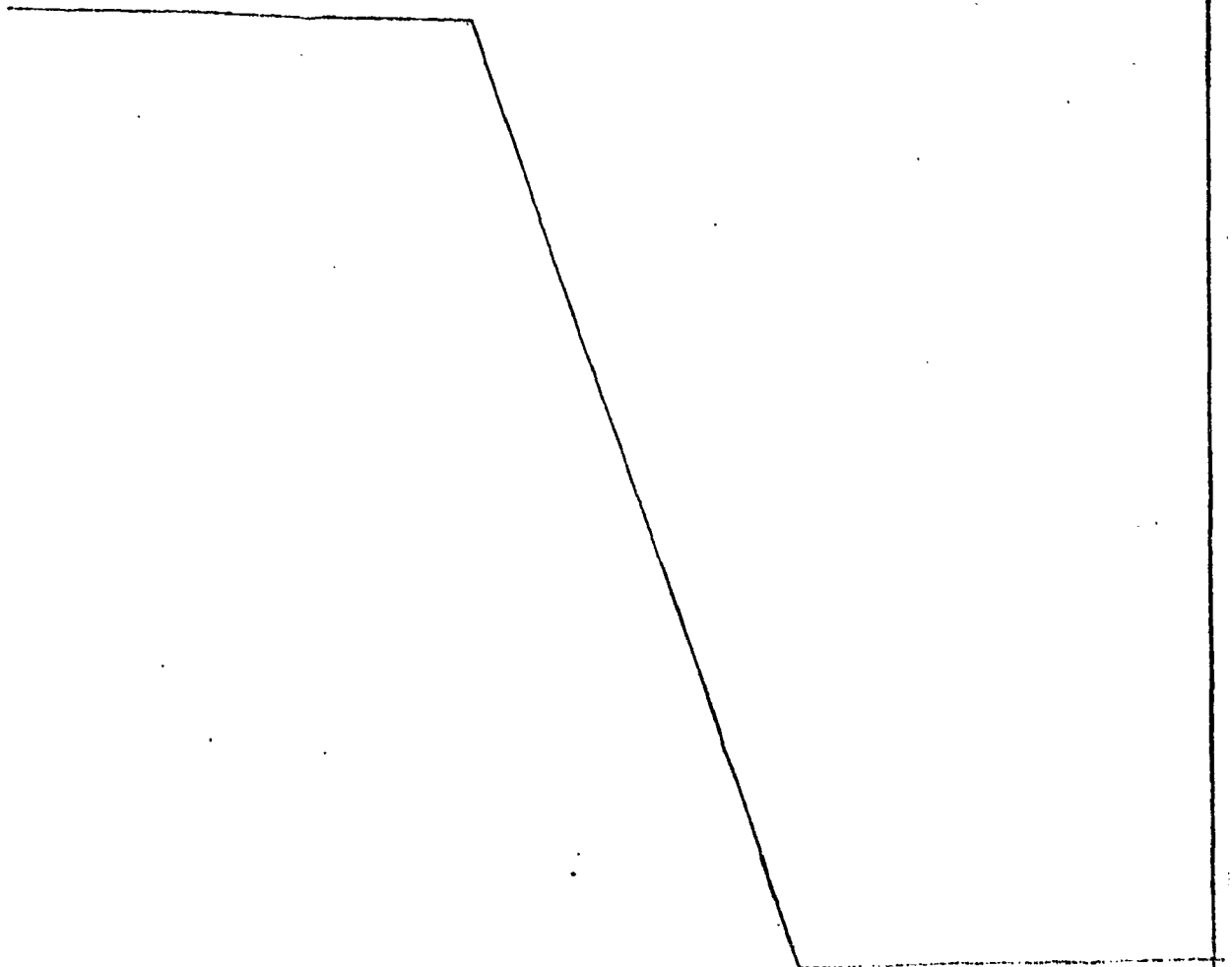
25 En los bordes laterales y superior del vano 3 de la ventana se integran unos perfiles metálicos fijos 1, los cuales presentan unas pestañas 8 en las que se retienen los suplementos paralelepípedos 6 a través de sus ranuras 7. Dicho cuerpo paralelepípedo 6 presenta

30

1 otro par de ranuras 7 en las que se acopla las pestañas 9 de los perfiles extraíbles 4, los cuales se acoplan por presión.

5 En el borde inferior del vano 3 de la ventana se integra de un modo fijo el perfil 2 que presenta en su cara libre el nervio longitudinal regruessado 14; en dicho nervio 14 se acoplan las grapas flexibles 10 que están encajadas en el alojamiento 11 practicado en el perfil vier-  
10 teaguas 12, el citado acoplamiento de las grapas 10 respecto al nervio 14 se realiza mediante las ramas pinzantes 13.

15 El perfil vierteaguas 13 incorpora a su vez alas 15 de extremos ligeramente divergente en las que se retienen las pestañas 16 del perfil extraíble 5, el cual se acopla por presión.



1 Hecha la descripción a que se refiere la memoria  
que antecede, es preciso insistir en que los detalles de  
realización de la idea expuesta, pueden variar, es decir,  
que pueden sufrir pequeñas alteraciones, basadas siempre  
5 en los principios fundamentales de la idea, que son en esen-  
cia los que quedan reflejados en los párrafos de la descrip-  
ción hecha. En efecto, el Artículo 48 del Estatuto vigente  
sobre Propiedad Industrial, establece como no patentables,  
en su apartado tercero, "los cambios de forma, dimensiones,  
10 proporciones y materias de un objeto ya patentado" fijando  
así el criterio del legislador en el sentido de que paten-  
tada una idea que pueda dar lugar a una realidad práctica  
e industrializable, nadie podrá apoyarse en ella para, a  
pretexto de haber introducido ligeras modificaciones, pre-  
15 sentarla como nueva y propia.

Este principio, en cuanto al alcance de la protec-  
ción del objeto patentado se refiere, se halla confirmado  
por numerosas Sentencias del Tribunal Supremo, y entre -  
ellas, como más terminantes, en las de fechas 16 de octubre  
20 de 1954, 23 de enero de 1959, 20 de marzo de 1964 y otras.

Establecido el concepto expresado, en cuanto a la  
amplitud que debe darse a la protección solicitada, se re-  
dacta a continuación la Nota de Reivindicaciones, de acuer-  
do con lo que se establece en el último párrafo del apar-  
25 tado tercero del Artículo 100 de la Ley, sintetizando así  
las novedades que se desean reivindicar:

#### NOTA DE REIVINDICACIONES

En resumen, el privilegio de explotación exclusi-  
va que se solicita, recaerá sobre las reivindicaciones si-  
30 guientes:

1

1ª.-"MARCO PERFECCIONADO PARA VENTANAS".-

5

del tipo constituido por unos perfiles metálicos fijos al vano de la ventana a los que se acoplan otros perfiles extraíbles que definen la guía o asiento para el bastidor de las superficies acristaladas, caracterizado esencialmente porque el acoplamiento de los perfiles superior y laterales fijos respecto a los correspondientes extraíbles se realiza mediante unos suplementos paralelepípicos afectados por sendos pares de ranuras opuestas, cuyas ranuras constituyen el medio de retención para el suplemento respecto a unas pestañas previstas en los perfiles fijos y respecto a otras pestañas similares previstas en los perfiles extraíbles.

10

15

2ª.-"MARCO PERFECCIONADO PARA VENTANAS".-

según reivindicación anterior caracterizado esencialmente porque el acoplamiento del perfil fijo inferior respecto al correspondiente extraíble se realiza mediante unas grapas flexibles encajadas en un alojamiento previsto en un perfil vierteaguas interpuesto entre el perfil fijo y el extraíble, estando cada una de las grapas provistas de sendas ramas pinzantes respecto a un nervio longitudinal agruesado emergente del perfil fijo, con la particularidad de que el perfil vierteaguas incorpora sendas alas de extremos ligeramente divergentes que constituyen el medio de retención para las pestañas emergentes del perfil extraíble.

20

25

3ª.- Se reivindica por último como objeto sobre el que ha de recaer el Modelo de Utilidad que se solicita: "MARCO PERFECCIONADO PARA VENTANAS".

30

1  
5  
10  
15  
20  
25  
30

Todo conforme queda descrito y reivindicado en la presente memoria descriptiva que consta de ocho páginas mecanografiadas y dibujos adjuntos.

Madrid, 30 de Marzo de 1.981

BERNARDO UNGRIA

E. D.



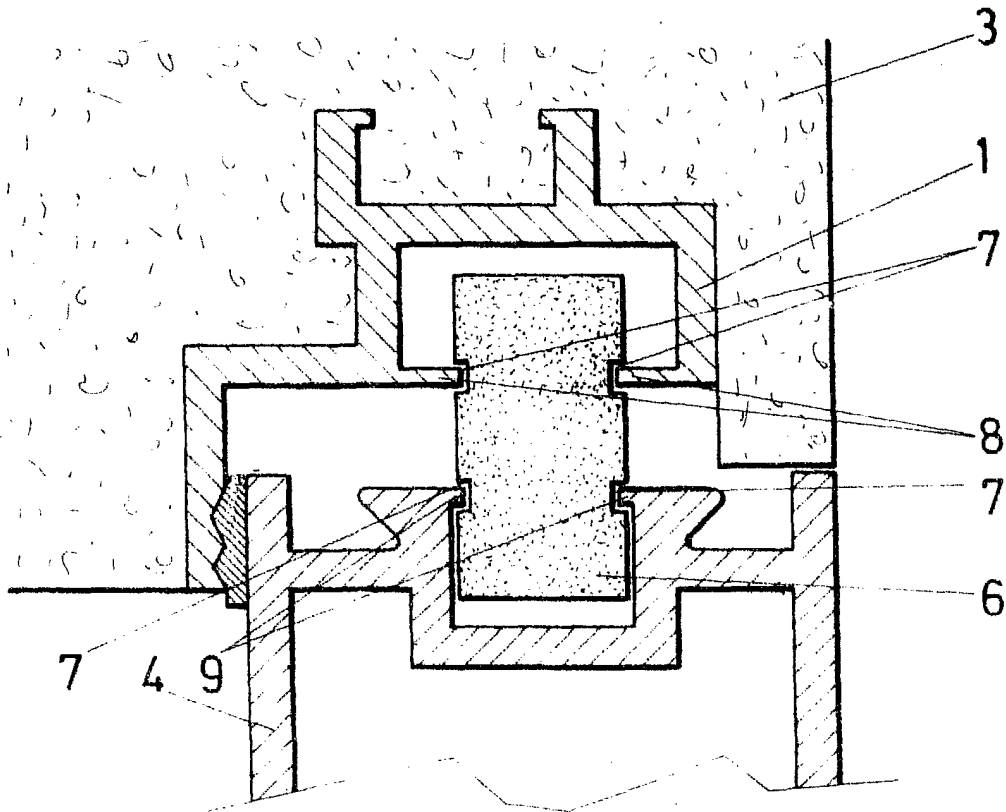


FIG.1

ESCALA VARIABLE

Madrid, 30 de Marzo de 1981

BERNARDO UNGRIA

*[Handwritten signature]*

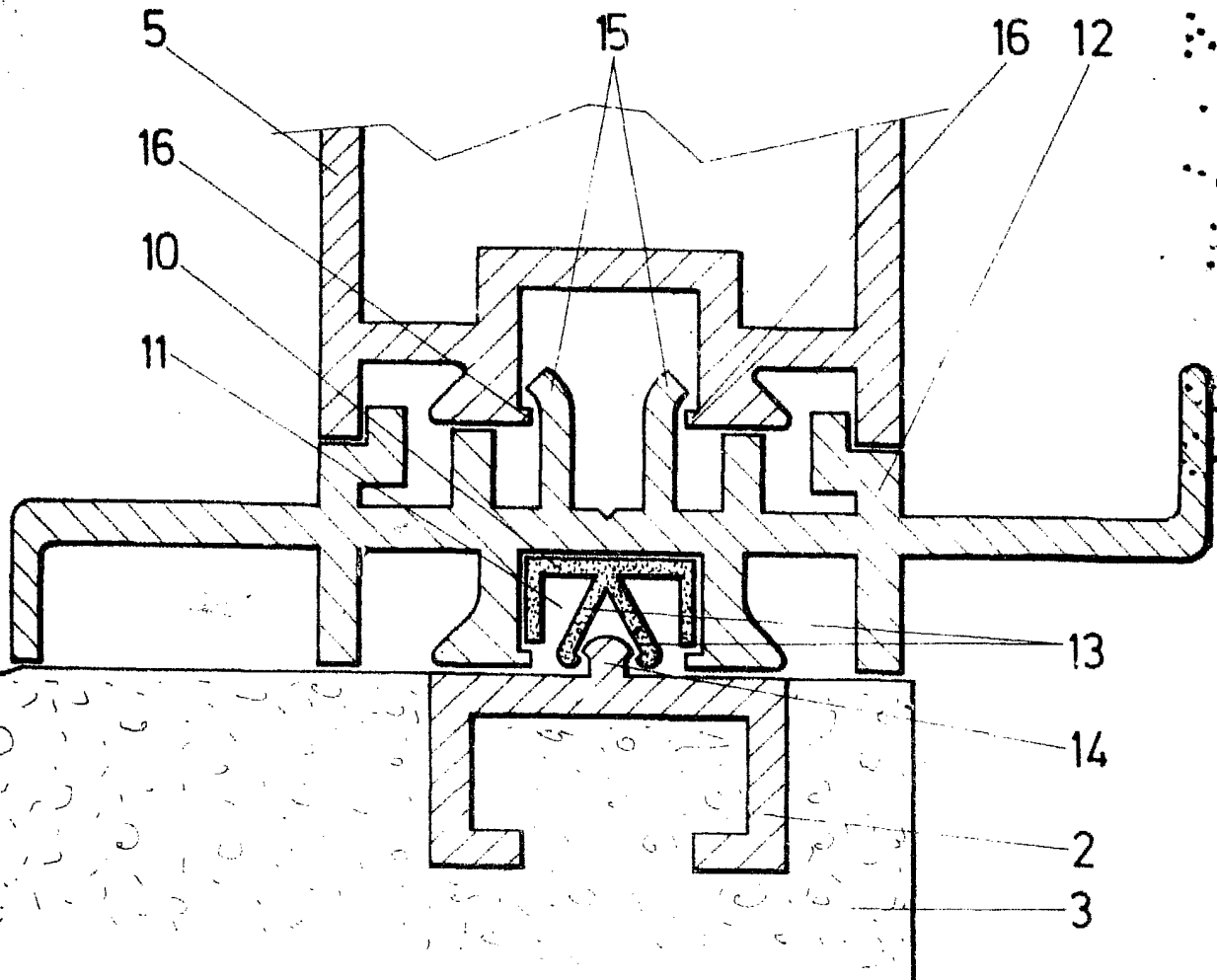


FIG. 2

ESCALA VARIABLE

Madrid, 30 de Marzo de 1931

BERNARDO UNGRIA