

IN. -



ESPAÑA

MODELO DE UTILIDAD

ES

11

21

22

NUMERO

257.219

FECHA DE PRESENTACION

30.3.1.981

Y

1 - ENE. 1982

30 PRIORIDADES:

31 NUMERO

32 FECHA

33 PAIS



47 FECHA DE PUBLICIDAD

48 CLASIFICACION INTERNACIONAL

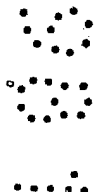
1.1.01

AGSH 17/36



54 TITULO DE LA INVENCIÓN

MECANISMO PARA DESVIO DE LA DIRECCION DE JUGUETES MOVILES.



71 SOLICITANTE (S)

DON ANTONIO BERNABEU CARBONELL

DOMICILIO DEL SOLICITANTE

Virgen Desamparados, final - IBI (Alicante)

72 INVENTOR (ES)

73 TITULAR (ES)

74 REPRESENTANTE

DON BERNARDO UNGRIA GOIBURU

1 El Estatuto vigente sobre Propiedad Industrial, de
26 de Julio de 1929, en su texto refundido publicado el 30
de Abril de 1930, establece los caracteres de patentabili-
5 dad de las invenciones de tipo industrial que tienen por
objeto obtener ventajas sobre lo ya conocido, admitiendo
por consiguiente como patentables, las nuevas máquinas, a-
paratos, instrumentos, procesos de fabricación, etc. La am-
plitud de conceptos previstos como patentables, ha llevado
al legislador a aclarar (Artº. 46) que la enumeración con-
10 tenida en dicho cuerpo legal es puramente enunciativa y no
limitativa, haciéndola extensiva incluso a los descubrimien-
tos de tipo científico (Artº. 47).

El Decreto de 26 de Diciembre de 1947, recogiendo
la Orden de 18 de Noviembre de 1935, confirma el criterio
15 legal de que también serán patentables los instrumentos, ob-
jetos, o partes de los mismos, que aporten a la función a
que son destinados, un beneficio o efecto nuevo, y en defi-
nitiva que constituyan una mejora sustancial sobre lo ante-
riormente conocido.

20 Pues bien, a tenor de lo expuesto, y en base al ar-
ticuladº que recoge los conceptos expresados, debe conside-
rarse, que la invención a que se refiere la presente memo-
ria, constituye una novedad industrial, con características
y ventajas que la hacen merecedora del privilegio de explo-
25 tación exclusiva que por ella se solicita, premiando así
los méritos de quien aporta a la industria del país una me-
jora efectiva y precisamente comprendida entre las enuncia-
das por la Ley como patentables. (Arts. 46 y 47 en relación
con el 171, en su nueva redacción afectada por la Orden de
30 18 de Noviembre de 1935).

1

El objeto de la presente solicitud se refiere, según se deduce del enunciado, a un mecanismo para desvío de la dirección de juguetes móviles. Se ha ideado con la finalidad de proporcionar al mercado y al público en general un mecanismo para desvío de la dirección de juguetes, mediante el cual resulta factible, a través de una operación muy fácil, desviar la dirección de un móvil a partir de un pivote que es actuado para desplazarse verticalmente y sustituir como punto de apoyo a las ruedas de un lado del vehículo obligándole a pivotar sobre él.

5

10

En este sentido, el mecanismo para desvío de la dirección de juguetes móviles que se propone viene a caracterizarse porque el pivote está dispuesto telescópicamente en una envolvente tabular que le sirve de guía y tiene en la parte superior una cruceta sobre la que se ejercen dos acciones contrarias: la primera tendente a su constante elevación por la acción de un tirante elástico y la segunda obligándole a un descenso por la acción de un balancín flexible actuado por una leva prevista en el mecanismo motriz.

15

20

Dicho pivote, su soporte y demás accesorios complementarios están montados sobre una corredera solidaria a la cual va un apéndice rígido que sobresale del lateral del juguete y permite desplazar el conjunto a voluntad para variar la acción de la palanca flexible respecto de la leva y cruceta, aumentando o reduciendo el desplazamiento del pivote para que actúe o no.

25

Para ayudar a la interpretación de la idea expuesta se ha confeccionado, a título simplemente explicativo, un juego de planos que ilustra la presente invención.

30

1 un ejemplo de realización del mecanismo para desvío de la -
dirección de juguetes móviles que constituye el objeto de la
presente solicitud.

5 La figura 1ª muestra sendas vistas esquemáti-
cas, en alzado lateral y semisección, de un mecanismo de des-
vío de la dirección de juguetes móviles, hecho según el in-
vento.

10 La figura 2ª muestra una vista esquemática, en
alzado lateral, del mismo mecanismo en una posición de la co-
rredera del pivote.

La figura 3ª muestra otra vista esquemática,
en alzado lateral, del propio mecanismo en otra posición de
la corredera del pivote.

15 Por último, la figura 4ª muestra una vista es-
quemática, en planta superior, del mecanismo para desvío de
la dirección de móviles de juguete.

20 De la observación de las figuras enunciadas se
deduce que el mecanismo en cuestión comprende un pivote -1-
dispuesto telescópicamente en una envolvente tubular -2- que
le sirve de guía. En la parte superior el pivote -1- tiene -
una cruceta -3- sobre la que se ejercen dos acciones contra-
rias. La primera acción tiende a la constante elevación del
pivote -1- por la tracción de un tirante elástico -4-. La se-
gunda acción tiende a obligar al pivote -1- a un descenso -
25 por la actuación de un balancín flexible -5- accionado por -
una leva -6- prevista en el mecanismo motriz -7-.

30 El pivote -1-, su soporte tubular -2- y el ti-
rante elástico -4- están montados en una corredera -8- pro-
vista de un apéndice rígido -9- que sobresale del lateral -

-10 del juguete.

1

Dicho desplazamiento de la corredera -8- va-
ría la acción de la palanca flexible -5- respecto de la le-
va -6- y de la cruceta -3- con lo cual se aumenta o se dis-
minuye el desplazamiento del pivote -1- para que actúe o no
sustituyendo como punto de apoyo a las ruedas -11- de un la-
do del vehículo obligando a este último a pivotar sobre el
citado pivote.

5

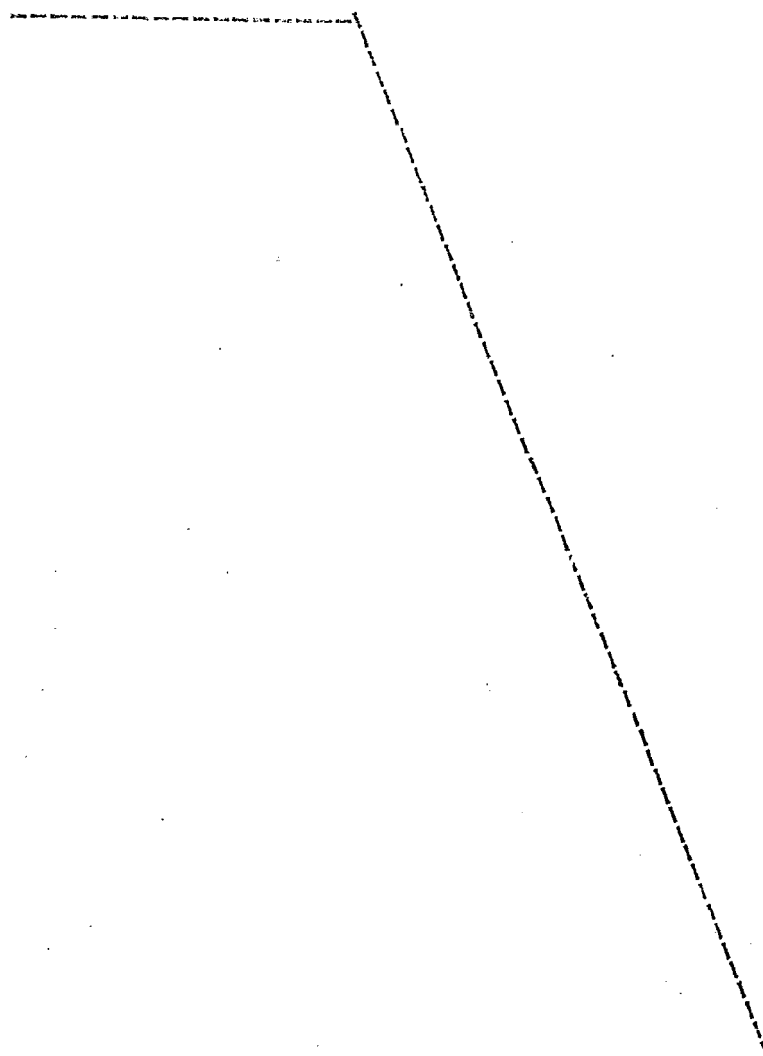
No se considera necesario hacer más extensa -
esta descripción para que cualquier persona perita en la ma-
teria deduzca las ventajas que se derivan de la sencillez -
constructiva del mecanismo descrito que garantiza una co-
rrecta funcionalidad, asociada a un importante ahorro de -
tiempo, energía y mano de obra en el proceso fabril.

10

15

20

25



1 Hecha la descripción a que se refiere la memoria
que antecede, es preciso insistir en que los detalles de
realización de la idea expuesta, pueden variar, es decir,
que pueden sufrir pequeñas alteraciones, basadas siempre
5 en los principios fundamentales de la idea, que son en esen-
cia los que quedan reflejados en los párrafos de la descrip-
ción hecha. En efecto, el Artículo 48 del Estatuto vigente
sobre Propiedad Industrial, establece como no patentables,
en su apartado tercero, "los cambios de forma, dimensiones,
10 proporciones y materias de un objeto ya patentado". fijando
así el criterio del legislador en el sentido de que paten-
tada una idea que pueda dar lugar a una realidad práctica
e industrializable, nadie podrá apoyarse en ella para, a
pretexto de haber introducido ligeras modificaciones, pre-
15 sentarla como nueva y propia.

Este principio, en cuanto al alcance de la protec-
ción del objeto patentado se refiere, se halla confirmado
por numerosas Sentencias del Tribunal Supremo, y entre -
ellas, como más terminantes, en las de fechas 16 de octubre
20 de 1954, 23 de enero de 1959, 20 de marzo de 1964 y otras.

Establecido el concepto expresado, en cuanto a la
amplitud que debe darse a la protección solicitada, se re-
dacta a continuación la Nota de Reivindicaciones, de acuer-
do con lo que se establece en el último párrafo del apar-
tado tercero del Artículo 100 de la Ley, sintetizando así
25 las novedades que se desean reivindicar:

NOTA DE REIVINDICACIONES

En resumen, el privilegio de explotación exclusi-
va que se solicita, recaerá sobre las reivindicaciones si-
30 guientes:

1

1ª.- MECANISMO PARA DESVIO DE LA DIRECCION DE JUGUETES MOVILES, del tipo de los que comprenden un pivote que es actuado para desplazarse verticalmente y sustituir como punto de apoyo a las ruedas de un lado del vehículo obligandole a pivotar sobre él, caracterizado porque el pivote está dispuesto telescópicamente en una envolvente tubular que le sirve de guía y tiene en la parte superior una cruceta sobre la que se ejercen dos acciones contrarias: la primera tendente a su constante elevación por la acción de un tirante elástico, y la segunda obligándole a un descenso por la acción de un balancín flexible actuado por una leva prevista en el mecanismo motriz; con la particularidad que el pivote, su soporte y demás accesorios complementarios están montados sobre una corredera, solidaria a la cual vá un apéndice rígido que sobresale del lateral del juguete y permite desplazar el conjunto a voluntad para variar la acción de la palanca flexible respecto de la leva y cruceta aumentando o reduciendo el desplazamiento del pivote para que actue o no.

5

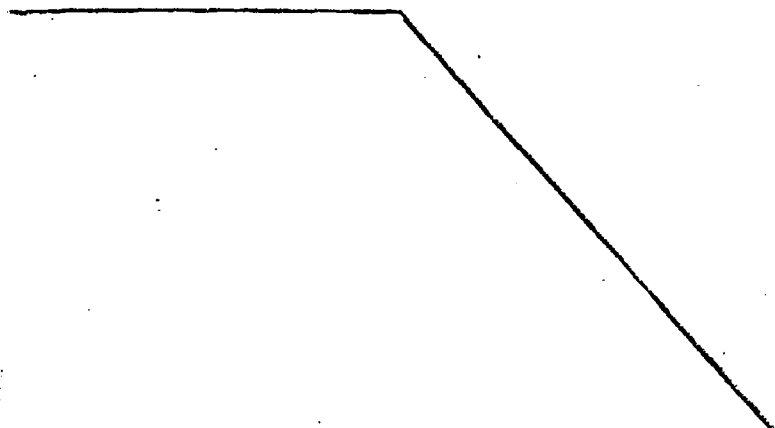
10

15

20

25

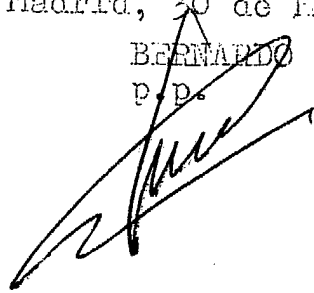
2ª.- Se reivindica por último como objeto sobre el que ha de recaer el modelo de utilidad que se solicita: MECANISMO PARA DESVIO DE LA DIRECCION DE JUGUETES MOVILES.



1 Todo conforme queda descrito y reivindicado en
la presente memoria descriptiva que consta de ocho páginas
mecanografiadas y dibujos que se acompañan.

Madrid, 30 de Marzo de 1.981

5 BERNARDO UNGRIA
p.p.



10

15

20

25

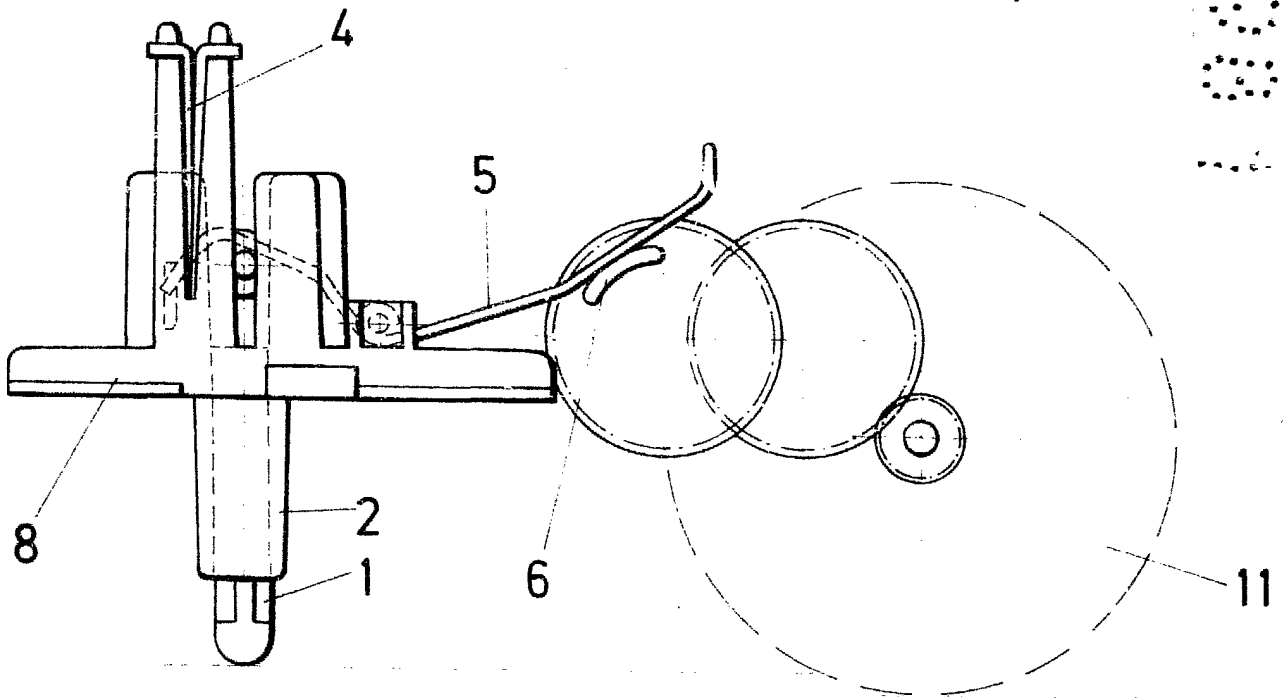
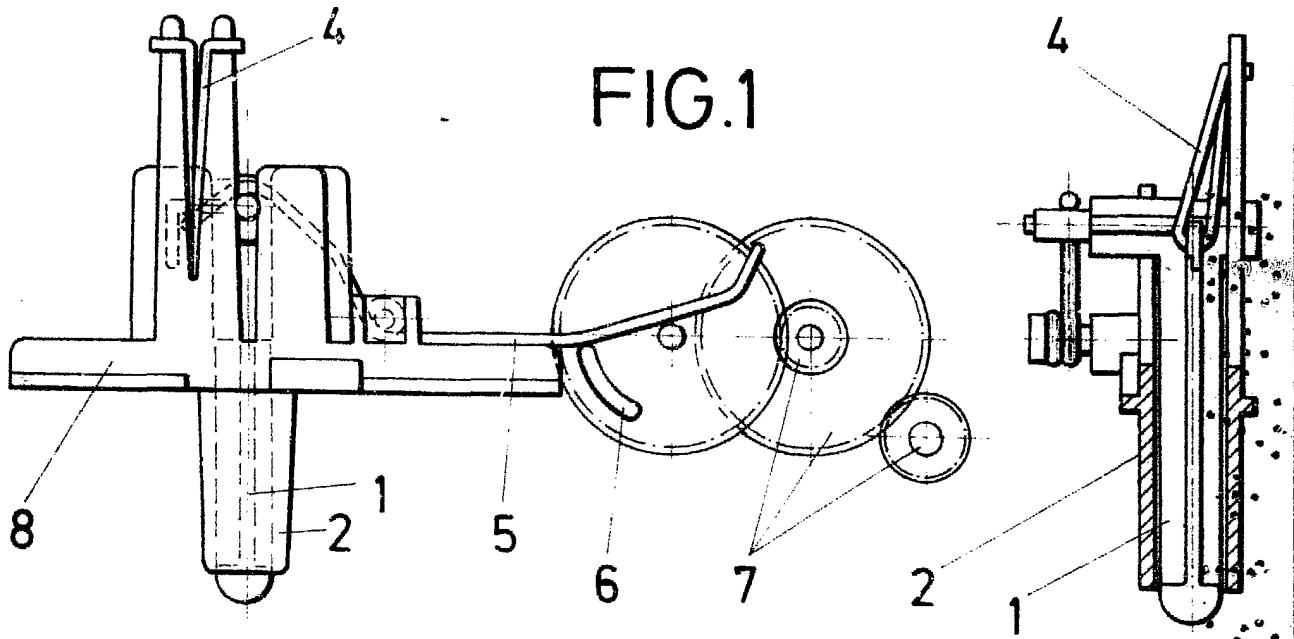


FIG. 2

ESCALA VARIABLE

Madrid, 30 de Marzo de 1978

BERNARDO UNGRIA

E.P.

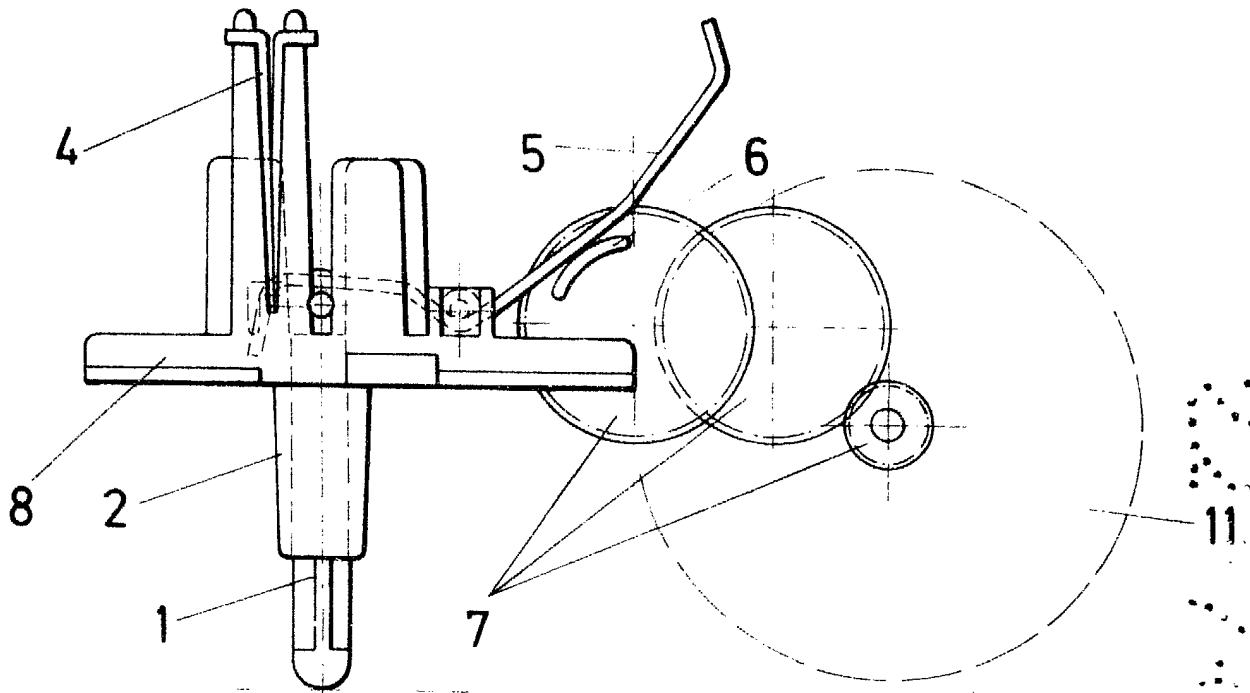


FIG. 3

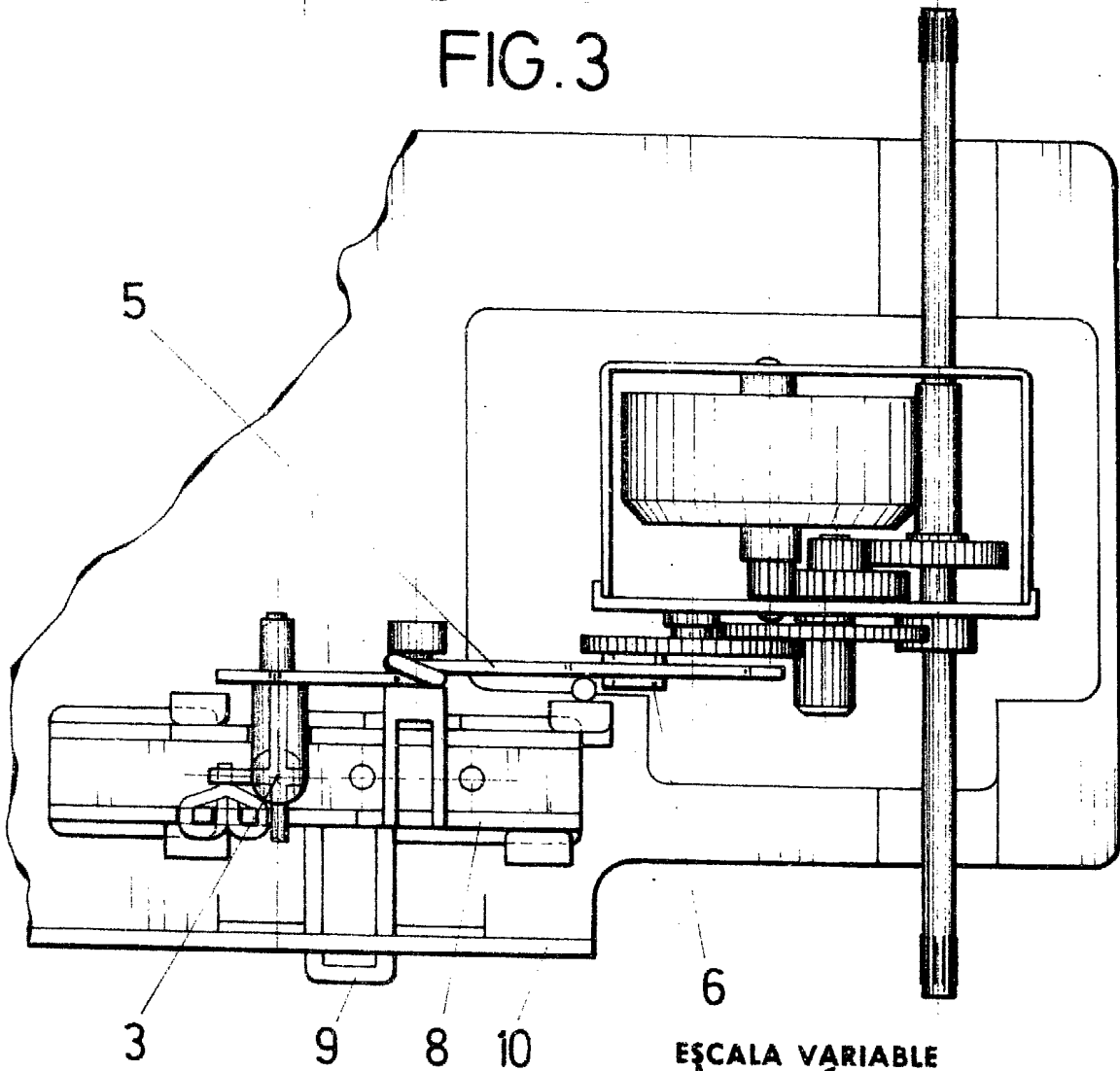


FIG. 4

ESCALA VARIABLE

Madrid, 30 de Marzo

de 197 81

BERNARDO UNGRIA