

ES

11	NÚMERO
21	257.218
22	FECHA DE PRESENTACION
	30-3-81



ESPAÑA

MODELO DE UTILIDAD

16 NOV. 1981

25	PRINCIPALIDADES:
26	NÚMERO
32	FECHA
33	PAIS

47	FECHA DE PUBLICIDAD	51	CLASIFICACION INTERNACIONAL
			LA. SI. A63H 33/w

50	TITULO DE LA INVENCIÓN
	DISPOSICION DE ACOPLAMIENTO DE ASAS A RECIPIENTES DE JUGUETE

71	SOLICITANTE (S)
	JUGUETES Y COCINAS, S.A.

	DOMICILIO DEL SOLICITANTE
	20 de noviembre, 12. 107 (ALICANTE)

72	INVENTOR (ES)

73	TITULAR (ES)

74	REPRESENTANTE
	D. BERNARDO UNGRIA GOIBURU

1
5
10
15
20
25
30

El Estatuto vigente sobre Propiedad Industrial, de 26 de Julio de 1929, en su texto refundido publicado el 30 de Abril de 1930, establece los caracteres de patentabilidad de las invenciones de tipo industrial que tienen por objeto obtener ventajas sobre lo ya conocido, admitiendo por consiguiente como patentables, las nuevas máquinas, aparatos, instrumentos, procesos de fabricación, etc. La amplitud de conceptos previstos como patentables, ha llevado al legislador a aclarar (Artº. 46) que la enumeración contenida en dicho cuerpo legal es puramente enunciativa y no limitativa, haciéndola extensiva incluso a los descubrimientos de tipo científico (Artº. 47).

El Decreto de 26 de Diciembre de 1947, recogiendo la Orden de 18 de Noviembre de 1935, confirma el criterio legal de que también serán patentables los instrumentos, objetos, o partes de los mismos, que aporten a la función a que son destinados, un beneficio o efecto nuevo, y en definitiva que constituyan una mejora sustancial sobre lo anteriormente conocido.

Pues bien, a tenor de lo expuesto, y en base al articulado que recoge los conceptos expresados, debe considerarse, que la invención a que se refiere la presente memoria, constituye una novedad industrial, con características y ventajas que la hacen merecedora del privilegio de explotación exclusiva que por ella se solicita, premiando así los méritos de quien aporta a la industria del país una mejora efectiva y precisamente comprendida entre las enunciadas por la Ley como patentables. (Arts. 46 y 47 en relación con el 171, en su nueva redacción afectada por la Orden de 18 de Noviembre de 1.935).

1

El objeto que se describe en la presente memoria consiste en una disposición de acoplamiento de asas o mangos a recipientes de juguete.

5

Tiene como finalidad la de facilitar la construcción de recipientes en los cuales hay simultaneidad de metal y plástico, y del mismo modo con este sistema la aplicación de mangos o asas de plástico a los recipientes metálicos en los juguetes se realiza de modo fácil y seguro.

10

Está caracterizado esencialmente por estar constituido por un collarín de pequeña altura en cuyo perímetro van incorporadas las asas y/o mango para el recipiente. Dicho collarín presenta un escalón periférico en el que se acopla el borde de la embocadura del cuerpo del recipiente bien directamente en el acto del moldeo del collarín o a través de operación mecánica posterior, quedando unidas — ambas partes inseparablemente.

15

En el dibujo que complementa esta descripción se observa una pieza según lo descrito vista en sección lo que nos permite observar con detalle tanto el exterior como el interior de la pieza, percibiéndose como el collarín está sujeto a presión y firmemente a la cápsula metálica y el mango de plástico se suelda perfectamente al collarín como se indica en el dibujo.

20

25

En él se representa con (1) el collarín de pequeña altura, en cuyo perímetro va dispuesto el mango o asidero (2) en una sola pieza.

En el escalón (3) periférico, viene acoplado el borde (4) del recipiente (5).

30

Con la disposición descrita se perfecciona grandemente el sistema de fabricación de recipientes de juguete —

1

al poderse unir y acoplar simplemente y de una forma permanente asas y mangos a estos recipientes.

5

No se considera necesario hacer más extensa esta descripción para que cualquier persona perita en la materia, comprenda perfectamente cual es la idea que se desea registrar, así como las ventajas que de su realización industrial han de derivarse.

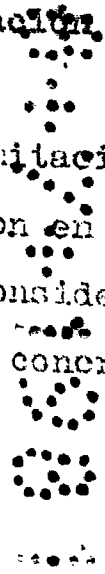
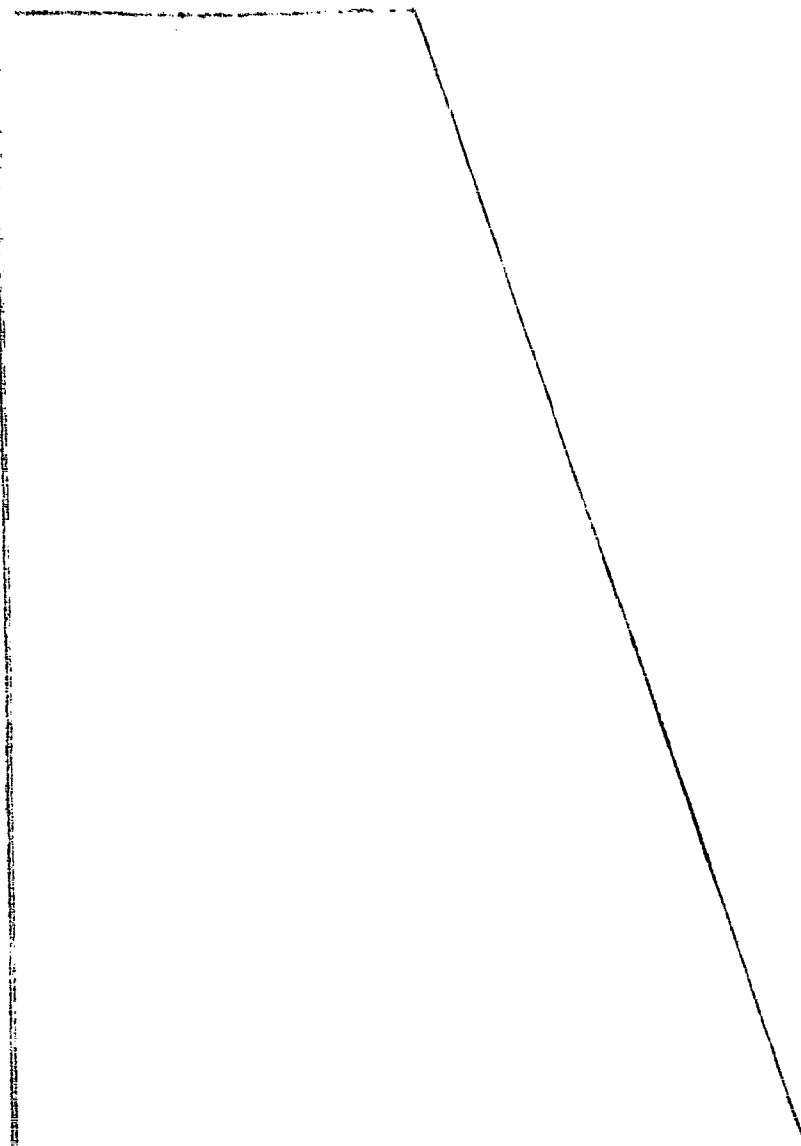
10

Por todo ello, y para evitar posibles imitaciones se presenta esta solicitud, pidiendo la explotación en exclusiva de la idea descrita, de acuerdo con las consideraciones y puntos que se desean reivindicar, que se concretan en las páginas siguientes.

15

20

25



1 Hecha la descripción a que se refiere la memoria
que antecede, es preciso insistir en que los detalles de
realización de la idea expuesta, pueden variar, es decir,
que pueden sufrir pequeñas alteraciones, basadas siempre
5 en los principios fundamentales de la idea, que son en esen-
cia los que quedan reflejados en los párrafos de la descrip-
ción hecha. En efecto, el Artículo 48 del Estatuto vigente
sobre Propiedad Industrial, establece como no patentables,
en su apartado tercero, "los cambios de forma, dimensiones,
10 proporciones y materias de un objeto ya patentado" fijando
así el criterio del legislador en el sentido de que paten-
tada una idea que pueda dar lugar a una realidad práctica
e industrializable, nadie podrá apoyarse en ella para, a
pretexto de haber introducido ligeras modificaciones, pre-
15 sentarla como nueva y propia.

Este principio, en cuanto al alcance de la protec-
ción del objeto patentado a que refiere, se halla confirmado
por numerosas Sentencias del Tribunal Supremo, y entre -
ellas, como más terminantes, en las de fechas 16 de octubre
20 de 1954, 23 de enero de 1959, 20 de marzo de 1964 y otras.

Establecido el concepto expresado, en cuanto a la
amplitud que debe darse a la protección solicitada, se re-
dacta a continuación la Nota de Reivindicaciones, de acuer-
do con lo que se establece en el último párrafo del apar-
25 tado tercero del Artículo 100 de la Ley, sintetizando así
las novedades que se desean reivindicar:

NOTA DE REIVINDICACIONES

En resúmen, el privilegio de explotación exclusi-
va que se solicita, recaerá sobre las reivindicaciones si-
30 guientes:

1

1ª.- DISPOSICION DE ACOPLAMIENTO DE ASAS A RECIPIENTES DE JUGUETE, caracterizada esencialmente por estar constituida por un collarín de pequeña altura en cuyo perimetro van incorporadas las asas y/o mango para el recipiente, el cual collarín presenta un escalón periférico en el que se acopla el borde de la embocadura del cuerpo del recipiente, bien directamente en el acto de moldeo del collarín o a través de operación mecánica posterior quedando unidas ambas partes inseparablemente.

5

10

2ª.- Se reivindica por último como objeto sobre el que ha de recaer el modelo de utilidad que se solicita: DISPOSICION DE ACOPLAMIENTO DE ASAS A RECIPIENTES DE JUGUETE.

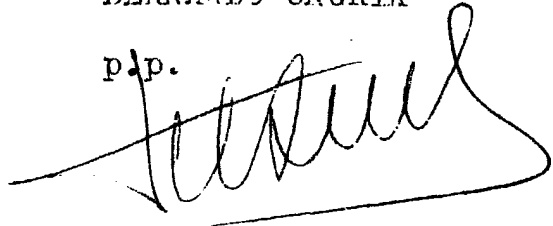
15

Todo conforme queda descrito y reivindicado en la presente memoria descriptiva que consta de seis páginas mecanografiadas y dibujos que se acompañan.

Madrid 30 de Marzo de 1.931

BERNARDO UNGRIA

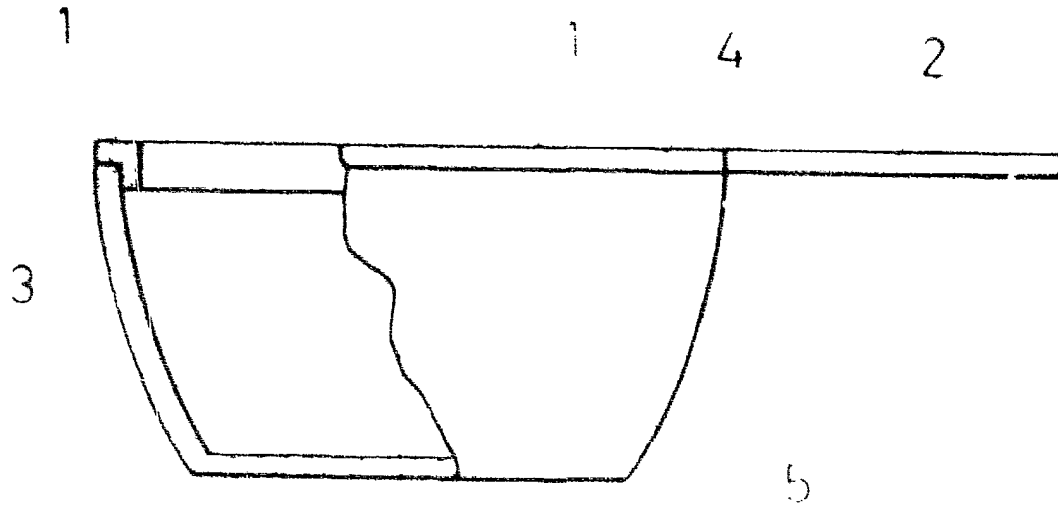
p.p.



20

25

30



ESCALA VARIABLE

Madrid

de 19/

de 19/

BERNARDO UNGRIA

[Handwritten signature]