

(19) ES (11) (21) (22)	NUMERO 257.217/6	(10) Y
	FECHA DE PRESENTACION 30-3-81	



ESPAÑA

MICROFILMADO

MICROFICHAS
MODELO DE UTILIDAD

16 DIC. 1981

(30) PRIORIDADES:	(31) NUMERO	(32) FECHA	(33)
-------------------	-------------	------------	------

(47) FECHA DE PUBLICIDAD	Int. C. 6 01/6 21/28	(61) CLASIFICACION INTERNACIONAL
--------------------------	----------------------	----------------------------------

(54) TITULO DE LA INVENCIÓN	
-----------------------------	--

CUBIERTA PARA BASCULAS DE USO DOMESTICO.

(71) SOLICITANTE (S)	SOEHNLE IBERICA, S.A.
----------------------	-----------------------

DOMICILIO DEL SOLICITANTE	Pintor Losada, 5 BILBAO
---------------------------	-------------------------

(72) INVENTOR (ES)	
--------------------	--

(73) TITULAR (ES)	
-------------------	--

(74) REPRESENTANTE	D. BERNARDO UNGRIA GOIBURU
--------------------	----------------------------

1 El Estatuto vigente sobre Propiedad Industrial, de
26 de Julio de 1929, en su texto refundido publicado el 30
de Abril de 1930, establece los caracteres de patentabili-
dad de las invenciones de tipo industrial que tienen por
5 objeto obtener ventajas sobre lo ya conocido, admitiendo
por consiguiente como patentables, las nuevas máquinas; a-
paratos, instrumentos, procesos de fabricación, etc. La am-
plitud de conceptos previstos como patentables, ha llevado
al legislador a aclarar (Artº. 46) que la enumeración con-
10 tenida en dicho cuerpo legal es puramente enunciativa y no
limitativa, haciéndola extensiva incluso a los descubrimien-
tos de tipo científico (Artº. 47).

El Decreto de 26 de Diciembre de 1947, recogiendo
la Orden de 18 de Noviembre de 1935, confirma el criterio
15 legal de que también serán patentables los instrumentos, ob-
jetos, o partes de los mismos, que aporten a la función a
que son destinados, un beneficio o efecto nuevo, y en defi-
nitiva que constituyan una mejora sustancial sobre lo ante-
riormente conocido.

20 Pues bien, a tenor de lo expuesto, y en base al ar-
ticulado que recoge los conceptos expresados, debe conside-
rarse, que la invención a que se refiere la presente memo-
ria, constituye una novedad industrial, con características
y ventajas que la hacen merecedora del privilegio de explo-
25 tación exclusiva que por ella se solicita, premiando así
los méritos de quien aporta a la industria del país una me-
jora efectiva y precisamente comprendida entre las enuncia-
das por la Ley como patentables. (Arts. 46 y 47 en relación
con el 171, en su nueva redacción afectada por la Orden de
30 18 de Noviembre de 1.935).

1 La presente invención, según se expresa del enun-
ciado de esta memoria descriptiva, consiste en una cubierta
para básculas de uso doméstico.

5 Las básculas de uso doméstico más comunmente deno-
minadas "pesos de baño" suelen estar constituidos por un
cuerpo prismático de escasa altura que presentan una plata-
forma superior en la que se coloca el usuario y la cual es-
tá dotada de una esfera para la observación de la pesada.
10 Dicha plataforma, en las realizaciones convencionales está
recubierta por una capa plástica o bien por una moqueta que
aporta características estéticas a la báscula en cuestión.

15 Los condicionantes del mercado obligan a que los
constructores cambien los diseños de sus básculas con obje-
to de obtener una mayor venta de las mismas, cuando uno de
sus modelos ha perdido, por razones de moda, su atractivo
estético. Tales cambios en los diseños de las básculas obli-
gan a un profundo cambio de su estructura y, en especial, a
su carcasa, circunstancia que, lógicamente encarecerá al pro-
ducto terminado restándole posibilidades en un mercado mul-
20 ticoncurrente.

25 La invención que se presenta tiene por objeto el
permitir el que una vez realizado un diseño de báscula esta
pueda doptar, bajo el punto de vista estético u ornamental,
diversas configuraciones, manteniendo su estructura de base,
circunstancia esta de la que se derivarán considerables ven-
tajas no solamente para el fabricante sino también para el
usuario que, por tanto, podrá elegir entre una amplia gama
de modelos.

30 Ello se consigue mediante la cubierta objeto del
presente registro que está constituida por una pieza de plás

1 tico moldeada ventajosamente configurada en orden a adaptarse,
se, por simple presión, sobre la plataforma de la báscula
y cubriendo, incluso, sus laterales. Se comprende, pues,
que bastará con cambiar únicamente el diseño externo de esta
5 cubierta de plástico para que se tenga la impresión de
que se ha realizado una nueva báscula doméstica. Ello permite,
como anteriormente se ha dicho, ampliar grandemente el
catálogo de producción de modelos de una firma teniendo una
única estructura de base. Sus ventajas son, pues, importantes.
10

La cubierta, en cuestión, está constituida por un
cuerpo de plástico que por sus laterales se acoda y define
unos faldones descendentes que en sus aristas inferiores se
repliegan hacia el interior definiendo un bordón interno pe-
15 rimetral. Sobre la superficie de esta cubierta existe una
ventana en la que ventajosamente se ubica una chapa plástica
transparente en cuyo centro se dispone un dial fijo que cons-
tituirá, mediante el uso de la báscula, la referencia indica-
dora de la pesada efectuada.

20 Superiormente la cubierta está también dotada de
un chaflán con una ranura que permitirá el accionamiento ex-
terno de los elementos de ajuste previstos en la báscula.

La forma externa concreta de esta cubierta no que-
25 da definida ya que, como anteriormente se ha dicho, no es
objeto del presente registro definir su forma sino la es-
tructura que permita, con ella, obtener diferentes conforma-
ciones estéticas.

30 Para complementar la descripción que seguidamente
se va a realizar y con objeto de ayudar a una mejor compren-
sión de las características de la invención, se acompañan

1 a la presente memoria descriptiva y formando parte integrante de la misma de un juego de planos en los que con carácter ilustrativo y no limitativo se ha representado lo siguiente:

5 La figura 1ª muestra una vista en perspectiva de un ejemplo de realización de la cubierta para básculas de uso doméstico, realizada según la invención.

10 La figura 2ª muestra una vista en sección longitudinal central de la cubierta, en la que puede observarse su intrínseca estructura.

La figura 3ª corresponde a una sección practicada según A-B de la figura 2ª.

15 A la vista de las mencionadas figuras, y como puede comprobarse, la cubierta para básculas de uso doméstico, realizada según la invención, se constituye a partir de una envoltura 1, de material flexible y moldeable capaz de adaptarse a la superficie y laterales de la plataforma de la báscula y cuya envoltura incorpora en su cara superior una
20 abertura 2 en la que se ubica una placa transparente 3 dotada de un dial fijo 4, cuya abertura 2 está ventajosamente ubicada de forma que durante el uso de la báscula la esfera indicadora de la pesada quede inmediatamente debajo de dicha
25 abertura 2 y coincidiendo su cero con la alineación vertical del mencionado dial 4.

25 La envoltura 1 se prolonga perimetralmente en unos faldones descendentes 5 que, inferiormente, se repliegan hacia el interior originando unos labios perimetrales internos 6, que coadyuvan a la estabilidad de la cubierta en el seno de la báscula.

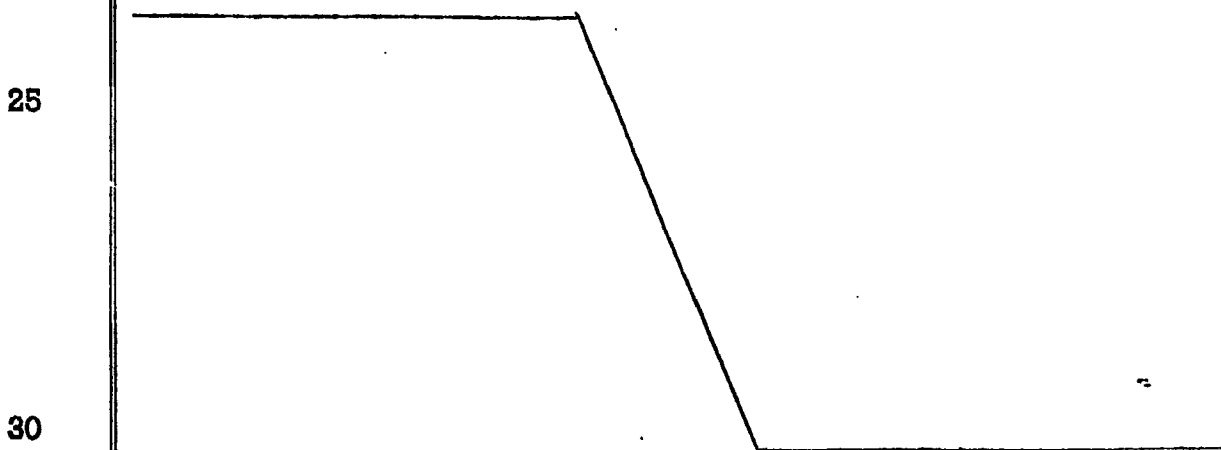
30 En la parte frontal de la cubierta se ha previsto

1 una ranura 7 que puede ir ubicada en el seno de un achaflana
do 8 moldeado sobre la propia envoltura, por cuya ranura 7
aflorará el mando de ajuste del mecanismo de peso, por lo
que dicho mando será, por tanto accesible al usuario.

5 Internamente, es decir por su cara no vista, la
envoltura 1 está dotada de una pluralidad de nervios 9 ta-
biques, así como una pluralidad de pequeños pivotes 10 que
determinarán superficies de apoyo de la parte interna de
esta cubierta sobre la superficie de la plataforma de la
10 bascula en cuestión.

Además, en las zonas correspondientes a la parte
interna de los faldones 5 se ha previsto una serie de ner-
vios 11 dispuestos verticalmente que coadyuvan a una mejor
rigidez y flexibilidad de los puntos de curvatura del conjun-
15 to, facilitando, pues, la óptima adaptación de la cubierta
a la estructura inherente a la bascula que se aplique.

Así pues, queda conformada una cubierta cuya apa-
riencia estética puede ser variada a voluntad pero manteniend
do las constantes estructurales que permiten la presentación
20 de básculas de uso doméstico con diferentes apariencias es-
téticas y manteniendo, siempre, una estructura mecánica cons-
tante.



1 Hecha la descripción a que se refiere la memoria
que antecede, es preciso insistir en que los detalles de
realización de la idea expuesta, pueden variar, es decir,
que pueden sufrir pequeñas alteraciones, basadas siempre
5 en los principios fundamentales de la idea, que son en esen-
cia los que quedan reflejados en los párrafos de la descrip-
ción hecha. En efecto, el Artículo 48 del Estatuto vigente
sobre Propiedad Industrial, establece como no patentables,
en su apartado tercero, "los cambios de forma, dimensiones,
10 proporciones y materias de un objeto ya patentado" fijando
así el criterio del legislador en el sentido de que paten-
tada una idea que pueda dar lugar a una realidad práctica
e industrializable, nadie podrá apoyarse en ella para, a
pretexto de haber introducido ligeras modificaciones, pre-
15 sentarla como nueva y propia.

Este principio, en cuanto al alcance de la protec-
ción del objeto patentado se refiere, se halla confirmado
por numerosas Sentencias del Tribunal Supremo, y entre -
ellas, como más terminantes, en las de fechas 16 de octubre
20 de 1954, 23 de enero de 1959, 20 de marzo de 1964 y otras.

Establecido el concepto expresado, en cuanto a la
amplitud que debe darse a la protección solicitada, se re-
dacta a continuación la Nota de Reivindicaciones, de acuer-
do con lo que se establece en el último párrafo del apar-
25 tado tercero del Artículo 100 de la Ley, sintetizando así
las novedades que se desean reivindicar:

NOTA DE REIVINDICACIONES

En resumen, el privilegio de explotación exclusi-
va que se solicita, recaerá sobre las reivindicaciones si-
30 guientes:

1 1ª.- CUBIERTA PARA BASCULAS DE USO DOMESTICO, esen-
cialmente caracterizada porque se constituye mediante una
envoltura de material flexible y moldeable capaz de adaptar-
se a la superficie y laterales de la plataforma de la bas-
5 cula, abrazando incluso a los bordes libres perimetrales de
tal plataforma y con la particularidad de que tal cubierta
incorpora una pareja de aberturas en una de las cuales se
sitúa una placa transparente a través de la que se visuali-
za la esfera indicadora de la pesada, en tanto que la otra
10 abertura faculta el acceso al mando equilibrador del meca-
nismo de peso, habiéndose previsto por la cara interna de
tal carcasa, nervios y pivotes distribuidos por toda su su-
perficie y en funciones de contactos lineales y puntales res-
pecto a la plataforma.

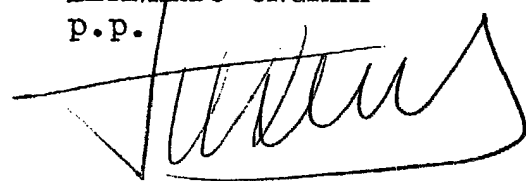
15 2ª.- Se reivindica por último como objeto sobre
el que ha de recaer el modelo de utilidad que se solicita
por: CUBIERTA PARA BASCULAS DE USO DOMESTICO.

20 Todo conforme queda descrito y reivindicado en la
presente memoria descriptiva que consta de siete páginas me-
canografiadas y dibujos adjuntos.

Madrid, 30 de marzo de 1.981

BERNARDO UNGRIA

P.P.



25

30

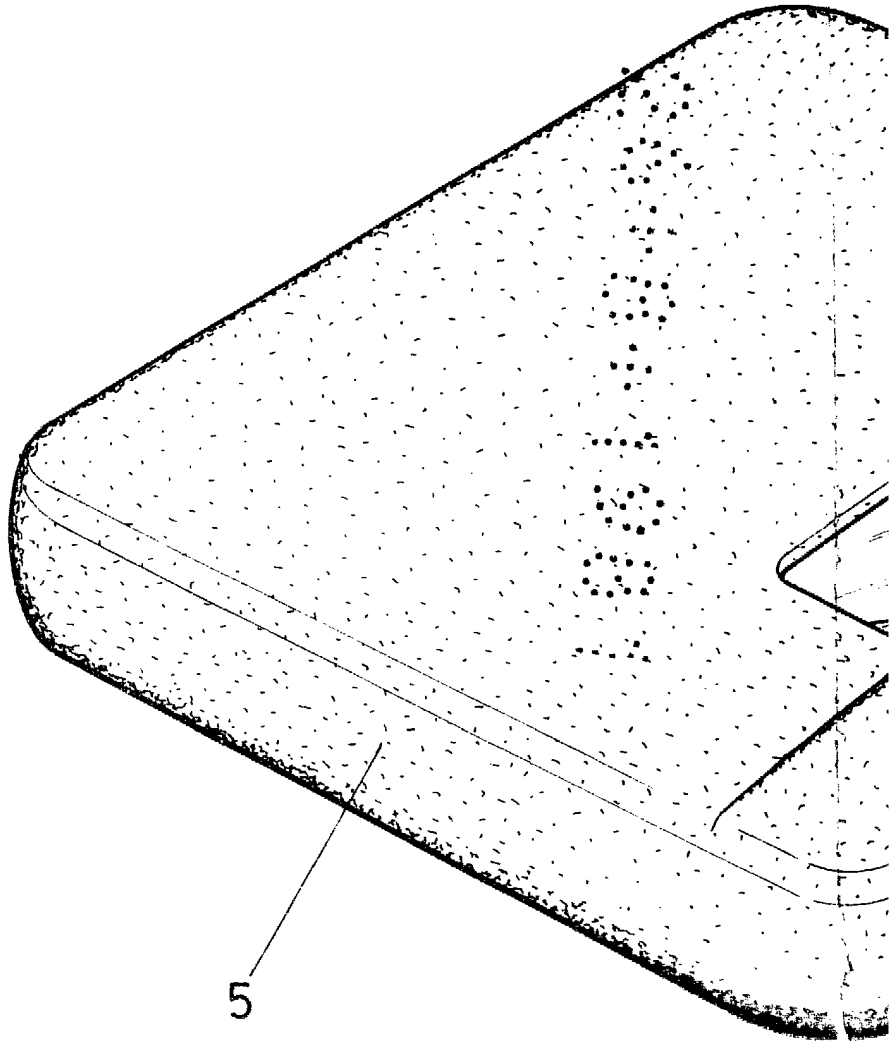
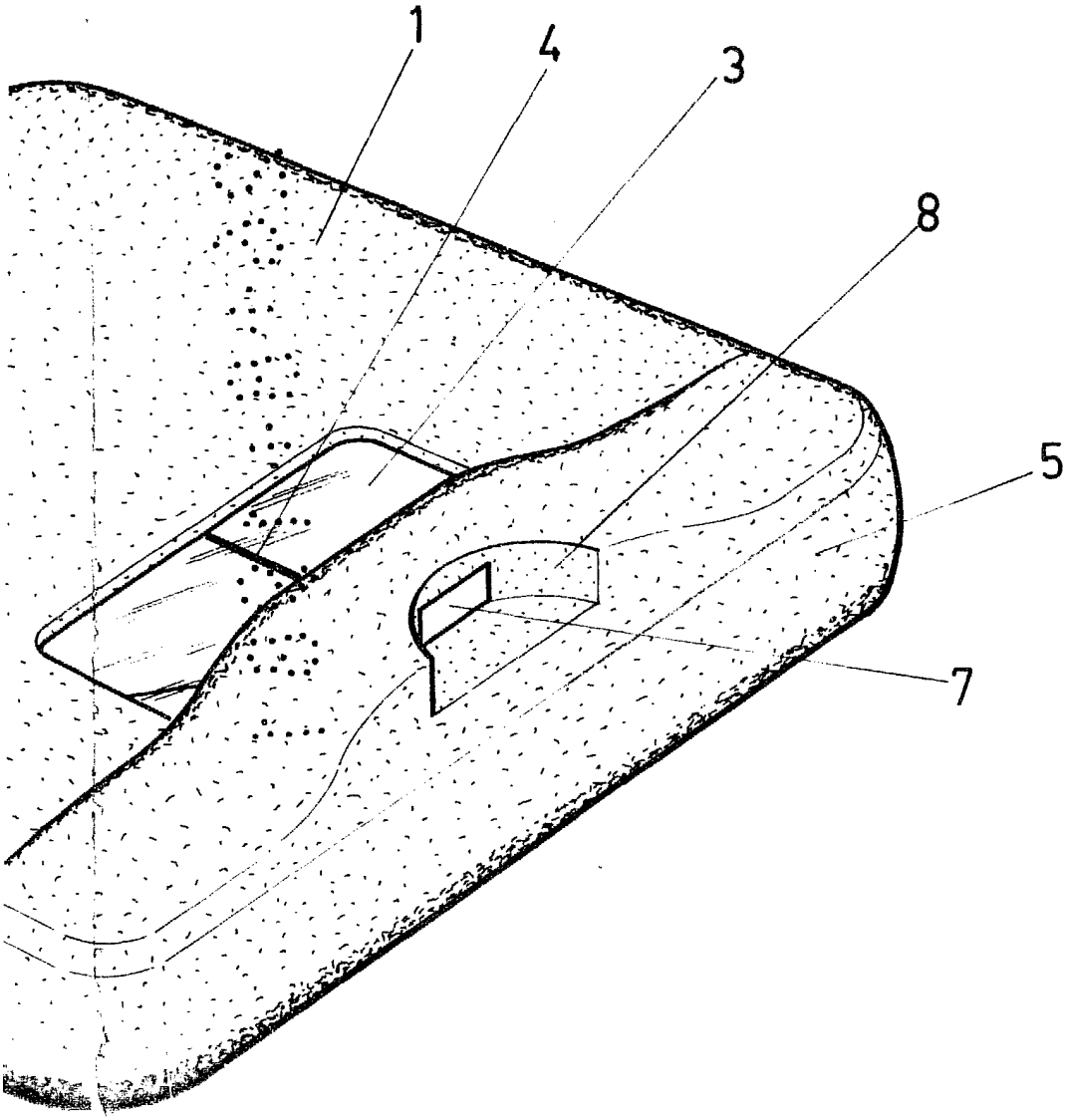


FIG - 1



3-1

ESCALA VARIABLE

Madrid, de de 1981

BERNARDO UNGRIA

P. P.

A handwritten signature in black ink, appearing to read 'Bernardo Ungria', written over the printed name.

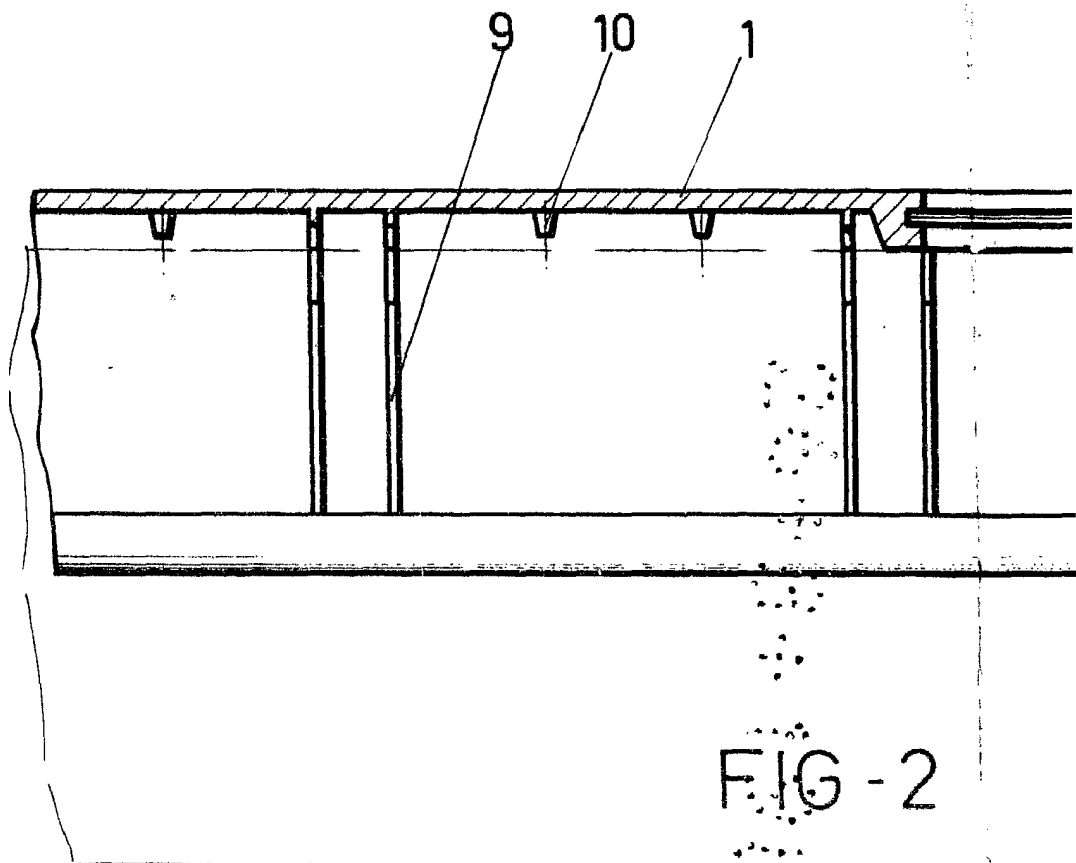


FIG - 2

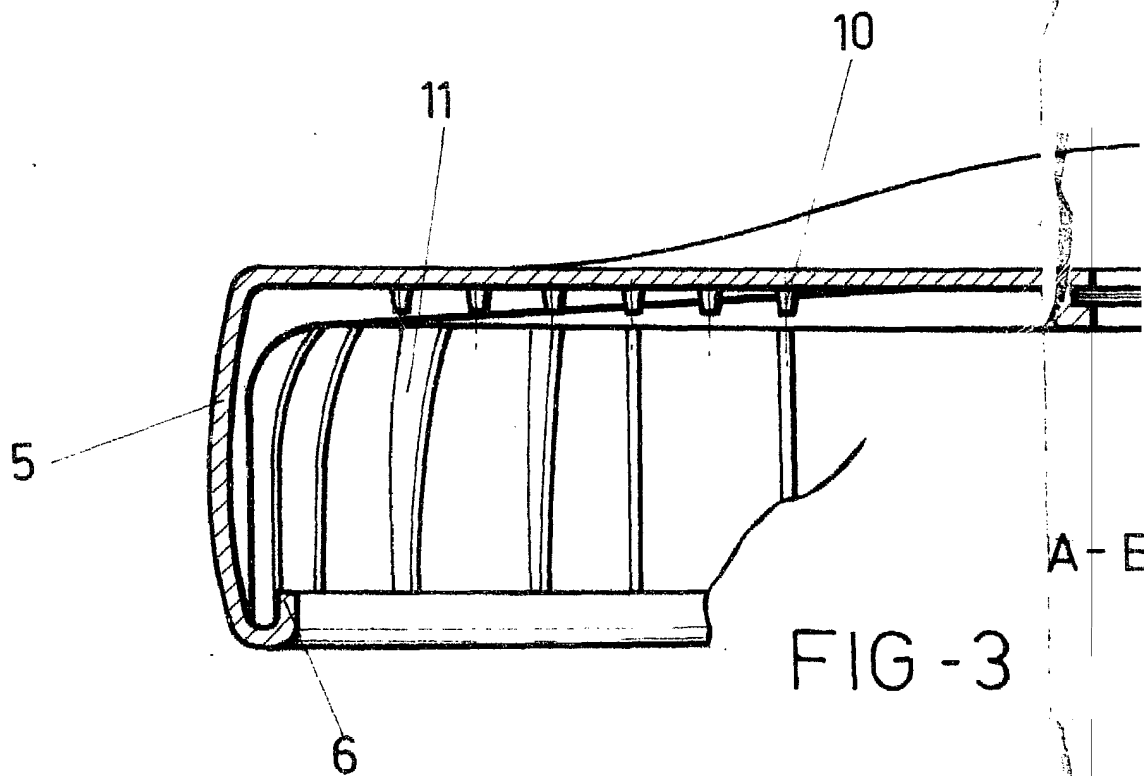
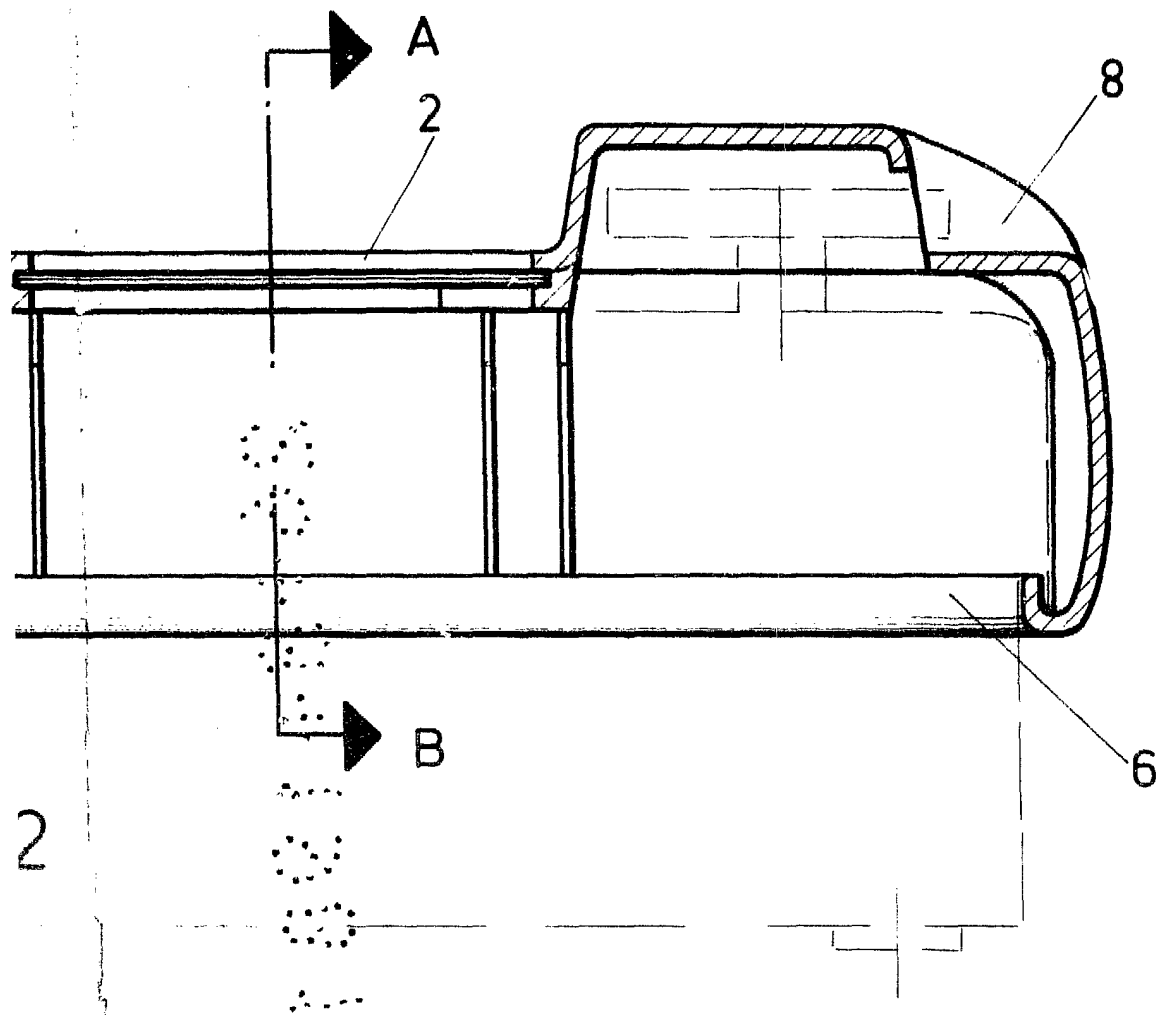
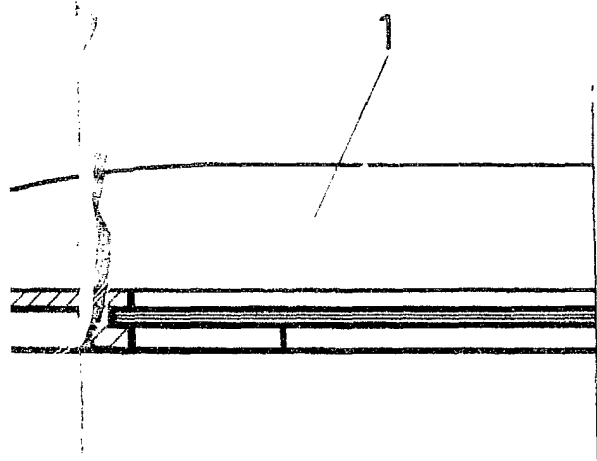


FIG - 3



2



A - B

3

ESCALA VARIABLE

Madrid, 30 de Mayo de 1981

BERNARDO UNGRIA

P. P.