

REGISTRO DE LA PROPIEDAD INDUSTRIAL

19 ES	21	NUMERO	257.216	18 Y
	22	FECHA DE PRESENTACION	30-3-81	

AH



ESPAÑA

MODELO DE UTILIDAD 1 NOV. 1981

30 PRIORIDADES:	31 NUMERO	32 FECHA	33 PAIS
-----------------	-----------	----------	---------

47 FECHA DE PUBLICIDAD	51 CLASIFICACION INTERNACIONAL
	31.3 A63H 31/08

54 TITULO DE LA INVENCIÓN
DISPOSITIVO DE EMBRAGUE PARA MECANISMOS DE JUGUETERIA.

71 SOLICITANTE (S)
GOMEZ Y CIA, S.R.C.

DOMICILIO DEL SOLICITANTE
Santa Ana, 6 - IBI (Alicante)

72 INVENTOR (ES)

73 TITULAR (ES)

74 REPRESENTANTE
DON BERNARDO UNGRIA GOIBURU

1 El Estatuto vigente sobre Propiedad Industrial, de
26 de Julio de 1929, en su texto refundido publicado el 30
de Abril de 1930, establece los caracteres de patentabili-
5 objeto obtener ventajas sobre lo ya conocido, admitiendo
por consiguiente como patentables, las nuevas máquinas, a-
paratos, instrumentos, procesos de fabricación, etc. La am-
plitud de conceptos previstos como patentables, ha llevado
al legislador a aclarar (Artº. 46) que la enumeración con-
10 tenida en dicho cuerpo legal es puramente enunciativa y no
limitativa, haciéndola extensiva incluso a los descubrimien-
tos de tipo científico (Artº. 47).

El Decreto de 26 de Diciembre de 1947, recogiendo
la Orden de 18 de Noviembre de 1935, confirma el criterio
15 legal de que también serán patentables los instrumentos, ob-
jetos, o partes de los mismos, que aporten a la función a
que son destinados, un beneficio o efecto nuevo, y en defi-
nitiva que constituyan una mejora sustancial sobre lo ante-
riormente conocido.

20 Pues bien, a tenor de lo expuesto, y en base al ar-
ticulado que recoge los conceptos expresados, debe conside-
rarse, que la invención a que se refiere la presente memo-
ria, constituye una novedad industrial, con características
y ventajas que la hacen merecedora del privilegio de explo-
25 tación exclusiva que por ella se solicita, premiando así
los méritos de quien aporta a la industria del país una me-
jora efectiva y precisamente comprendida entre las enuncia-
das por la Ley como patentables. (Arts. 46 y 47 en relación
con el 171, en su nueva redacción afectada por la Orden de
30 18 de Noviembre de 1.935).

1 La invención, de la cual a continuación se efectúa una descripción pormenorizada de sus características principales, resaltando sobretodo aquellas que son diferenciadoras de otros dispositivos ya conocidos, consiste en un dispositivo de embrague para mecanismos de juguetería.

5 Función principal del embrague es la de desconectar de la acción del motor o fuente motriz utilizada; alguno de los elementos móviles que éste acciona.

10 En el caso que nos ocupa el embrague se adapta a un mecanismo de los formados por micromotor y un conjunto de engranajes compuesto por piñones, ruedas dentadas y similares que determinan el giro de un eje de rotación que es el que produce el movimiento de la parte correspondiente del juguete.

15 Principalmente ideado para el eje de las ruedas motrices de un vehículo de juguete, se ha previsto especialmente para su accionamiento manual por medio de un mando accesible situado en la parte externa del vehículo, para que de esta manera el propio niño que juegue con el vehículo pueda a voluntad detenerlo o ponerlo en marcha en todo momento.

20 Se caracteriza porque el mecanismo reductor que comprende, uno de los ejes intermedios tiene el correspondiente piñón y corona desplazable axialmente en el sentido de acoplamiento a los correspondientes motrices y conducido por la acción de un resorte, en tanto que en contra de dicho desplazamiento se actúa a voluntad por medio de una palanca, que desengrana dicho piñón y corona, y que es movida por giro de su eje comandado desde el exterior, hallándose este eje en posición perpendicular a los ejes del

25

30

1 mecanismo

Para completar esta descripción y dar una visión más clara de la forma y disposición que presenta el mecanismo citado se incluye con la presente memoria una hoja de planos en la que se representa lo siguiente.

5 Figura 1ª.- Planta superior de uno de los posibles dispositivos que se pueden componer según la presente invención, con la palanca de accionamiento en posición en que quedan todos los engranajes conectados.

10 Figura 2ª.- Planta superior del dispositivo de la figura anterior en la que la palanca de accionamiento actúa desconectando uno de los piñones de un eje intermedio dejándolo libre, con lo que no recibe el movimiento del motor el resto de los ejes.

15 El dispositivo representado comprende a partir del piñón (1) solidario del eje (2) del motor (3) un juego de ruedas dentadas (4) y piñones (5) dispuestos en tres distintos ejes paralelos de los cuales el último es el encargado del accionamiento de la parte móvil del juguete. Perpendicular a los ejes dispone de un vástago (6) de sección cuadrada que en su parte media posee solidaria una palanca (7) que al girar manualmente dicho vástago desengrana el piñón (8) de la rueda dentada (9) desplazándolo axialmente comprimiendo el resorte helicoidal (10) que circunda el eje y presiona al piñón (8) hacia la posición en que engrana con la rueda dentada (9).

20 De esta manera se consigue un dispositivo de embrague apto para cualquier juguete provisto de algún movimiento, especialmente para vehículos en los que actúa como dispositivo de parada y puesta en marcha.

30

1

Debido a su gran sencillez es difícil que se produzcan fallos en su funcionamiento y que presente problemas técnicos o averías.

5

No se considera necesario hacer más extensa esta descripción para que cualquier persona perita en la materia comprenda perfectamente cual es la idea que se desea registrar, así como las ventajas que de su realización industrial han de derivarse.

10

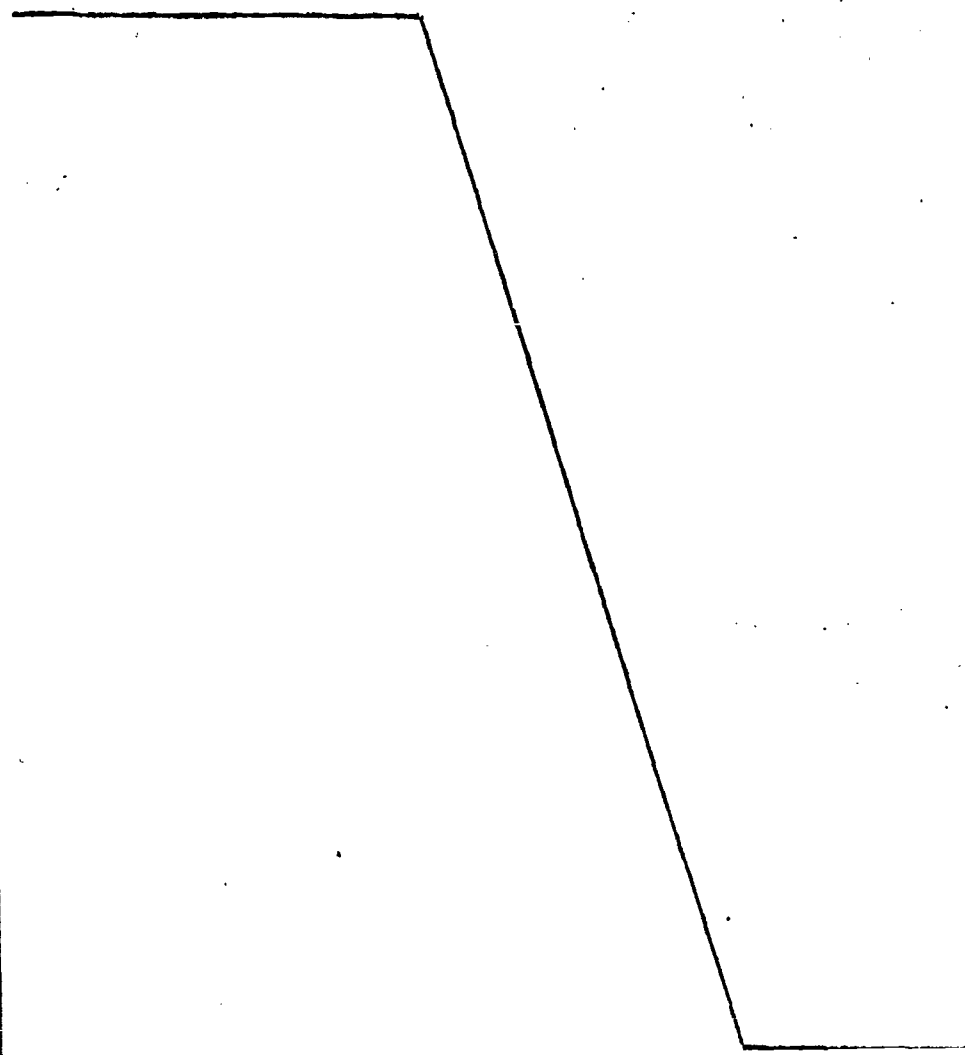
Por todo ello y para evitar posibles imitaciones se presenta esta solicitud, pidiendo la explotación en exclusiva de la idea descrita, de acuerdo con las consideraciones y puntos que se desean reivindicar, que se concretan en las paginas siguientes.

15

20

25

30



1 Hecha la descripción a que se refiere la memoria
que antecede, es preciso insistir en que los detalles de
realización de la idea expuesta, pueden variar, es decir,
que pueden sufrir pequeñas alteraciones, basadas siempre
5 en los principios fundamentales de la idea, que son en esen-
cia los que quedan reflejados en los párrafos de la descrip-
ción hecha. En efecto, el Artículo 48 del Estatuto vigente
sobre Propiedad Industrial, establece como no patentables,
en su apartado tercero, "los cambios de forma, dimensiones,
10 proporciones y materias de un objeto ya patentado" fijando
así el criterio del legislador en el sentido de que paten-
tada una idea que pueda dar lugar a una realidad práctica
e industrializable, nadie podrá apoyarse en ella para a
pretexto de haber introducido ligeras modificaciones, pre-
15 sentarla como nueva y propia.

Este principio, en cuanto al alcance de la protec-
ción del objeto patentado se refiere, se halla confirmado
por numerosas Sentencias del Tribunal Supremo, y entre -
ellas, como más terminantes, en las de fechas 16 de octubre
20 de 1954, 23 de enero de 1959, 20 de marzo de 1964 y otras.

Establecido el concepto expresado, en cuanto a la
amplitud que debe darse a la protección solicitada, se re-
dacta a continuación la Nota de Reivindicaciones, de acuer-
do con lo que se establece en el último párrafo del apar-
25 tado tercero del Artículo 100 de la Ley, sintetizando así
las novedades que se desean reivindicar:

NOTA DE REIVINDICACIONES

En resumen, el privilegio de explotación exclusi-
va que se solicita, recaerá sobre las reivindicaciones si-
30 guientes:

1

1.- DISPOSITIVO DE EMBRAGUE PARA MECANISMOS DE JUGUETERIA, caracterizado esencialmente porque del mecanismo reductor que comprende, uno de los ejes intermedios tiene el correspondiente piñón y corona desplazable axialmente en el sentido de acoplamiento a los correspondientes motrices y conducido por la acción de un resorte, en tanto que en contra de dicho desplazamiento se actúa a voluntad por medio de una palanca, que desengrena dicho piñón y corona, y que es movida por giro de su eje comandado desde el exterior, hallándose este eje en posición perpendicular a los ejes del mecanismo.

5

10

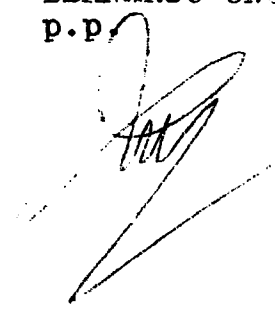
15

2.- Se reivindica por último como objeto sobre el que ha de recaer el modelo de utilidad que se solicita: DISPOSITIVO DE EMBRAGUE PARA MECANISMOS DE JUGUETERIA.

Todo conforme queda descrito y reivindicado en la presente memoria descriptiva que consta de siete páginas mecanografiada y dibujos adjuntos.

20

Madrid, 30 Marzo 1981
BERNARDO UNGRIA
P.P.



25

30

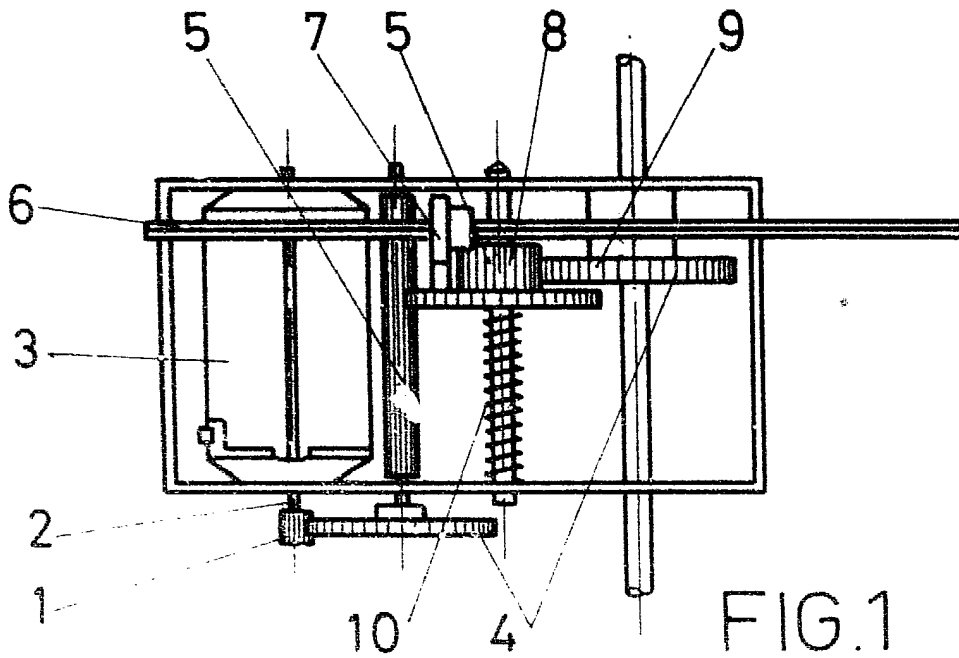


FIG. 1

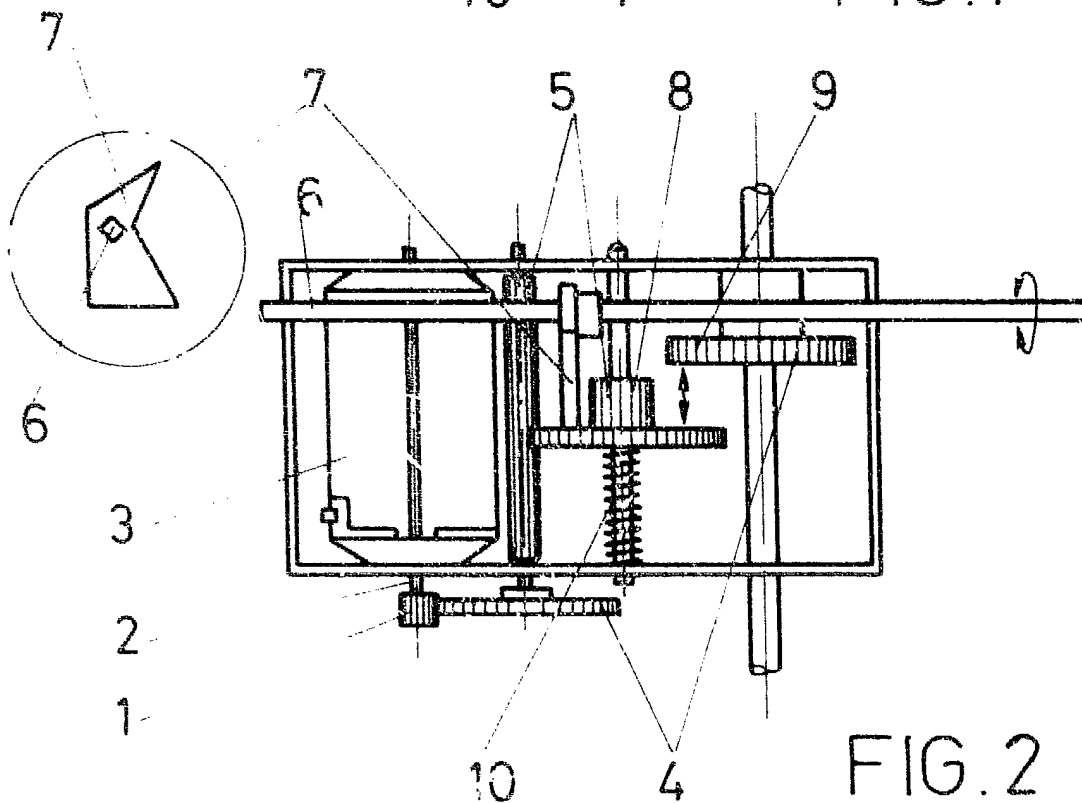


FIG. 2

ESCALA VARIABLE

Madrid, 30 de Marzo de 1978

BERNARDO UNGRIA

P. P.