

257197

P. - 19.440

Case Nº VS-50970



257197

MEMORIA DESCRIPTIVA

para solicitar

P A T E N T E D E I N V E N C I O N

en

E S P A Ñ A

por VEINTE años

a nombre de BOYD DAY BOITNOTT, de nacionalidad norteamericana,
residente en Route 1, Box 1290, Cypress, Texas, Estados Unidos
de América, por:

"UN DISPOSITIVO PARA LA MEDICION AEREA DE UNA DERIVADA DE LA
COMPONENTE VERTICAL DEL CAMPO GRAVITATORIO TERRESTRE".

5 La presente invención se relaciona con un instrumento y
un método para la medición aérea de las derivadas de la compo
nente vertical del campo gravitacional terrestre, teniendo por
finalidad proveer un instrumento de esta clase que elimina, en
sí mismo y en su caso, los soportes y suspensiones mecánicas
o lo similar para los elementos activante operativos, evitando
así la presencia de tendencia a la acumulación o introducción
de perturbaciones magnéticas o eléctricas espúreas como ser,

257197



por ejemplo, las oscilaciones parásitas.

5 Otra finalidad consiste en proveer un instrumento de esta clase que emplea una multitud de partículas que son sensibles al efecto de los cambios de la gravedad y que están incluidas dentro del instrumento de tal manera que pueden descender cuando se ven sometidas a la atracción gravitacional, pudiéndose se tomar su régimen de descenso como medida de la fuerza gravitacional que actúa sobre ella.

10 Otra finalidad de la presente invención consiste en utilizar, en calidad de las partículas que se acaban de mencionar, gotitas que componen una pequeña nube, o lo similar, formada a partir de una substancia vaporizable como ser, por ejemplo, el mercurio.

15 Otra finalidad de la presente invención consiste en proveer medios en el instrumento, preferiblemente eléctricos, para producir la vaporización mencionada más arriba. Y también proveer medios, preferentemente eléctricos, para medir el régimen de descenso de las gotitas mediante el uso de rejillas de electrodo verticalmente espaciadas, o lo similar, que están dispuestas dentro del trayecto de descenso de las gotitas y que de terminan los potenciales estáticos desarrollados por unidad de tiempo sobre los enrejados por efecto de las gotitas.

25 Otra finalidad de la presente invención consiste en proveer medios, preferiblemente eléctricos para invertir el movimiento de las gotitas, haciendo que se eleven en vez de caer, para que se pueda repetir constantemente, de acuerdo con los deseos, la función de medición del instrumento o retardarlo en su acción.

30 Otra finalidad consiste en proveer un electrodo circundante, o lo similar, que rodea a las gotitas y a los enrejados men

257197



cionados más arriba, a fin de mantener la nube de gotitas en la formación deseada, por ejemplo un haz vertical estrecho, y también inhibir cualquier efecto que puedan ejercer sobre el instrumento los vectores horizontales de la gravedad.

5 Otra finalidad de la presente invención consiste en proveer una cámara evacuada destinada a contener la totalidad de los elementos mencionados más arriba, a fin de que puedan operar en un vacío libre de cualquier efecto que pudiera ejercer el aire.

10 Otra finalidad de la presente invención consiste en proveer una fuente apropiada de radioactividad que hace incidir sus rayos sobre las gotitas e ionizarlas de manera que puedan reaccionar apropiadamente con los elementos eléctricos del instrumento al establecer o aumentar la conductividad de la nube de gotitas.

15 Otra finalidad de la presente invención consiste en proveer medios para registrar gráficamente, o de otra manera las mediciones indicadas más arriba, o hacerlas evidentes por indicación a un sentido humano, por ejemplo el auditivo.

20 Otra finalidad de la presente invención consiste en proveer un instrumento de esta clase que opera automática y eficazmente, eliminando la oportunidad de involucrar el error humano, como el que podría introducirse, por ejemplo, por la necesidad de un cálculo matemático que se elimina mediante la presente invención.

25 Otra finalidad de la presente invención es proveer ciertas mejoras en la forma, la construcción, la disposición y el material de los diversos elementos del instrumento, y en los pasos del método de procedimiento para determinar y registrar las mediciones significativas, de manera que se podrá alcanzar

7197



eficazmente las finalidades mencionadas más arriba y otras,
que son inherentes a la invención.

Resumiendo brevemente, la presente invención comprende un instrumento del carácter delineado más arriba, que está pro
5 yectado para la exploración geofísica aérea del tipo gravita-
cional, y es capaz de detectar, medir y registrar automática
y directamente las derivadas de la componente vertical del cam
po gravitacional terrestre, incorporando dicho instrumento una
cámara con presión reducida en la cual se establece una nube de
10 gotitas obtenidas de una substancia vaporizable, por ejemplo
mercurio; siendo sensibles dichas gotitas a la atracción de la
gravedad y cooperando durante su caída con una pluralidad de en
rejados de electrodos verticalmente espaciados, o lo similar,
para medir las variaciones del gradiente vertical del campo gra
15 vitacional terrestre a medida que el instrumento vuela por en-
cima del terreno elegido. Se incorpora también electrodos in-
versores para permitir mediciones repetidas, al hacer que las
gotitas se muevan hacia arriba y que luego se les permita caer
nuevamente y así sucesivamente; además, estos electrodos podrán
20 usarse también para retardar el movimiento, si así fuera conve-
niente. Un electrodo circundante sirve para mantener la forma
ción preferida de la nube de gotitas, y también para proteger
al instrumento con respecto a la fuerza de los vectores horizon
tales del campo gravitacional. Los elementos operativos están
25 conectados en un circuito eléctrico apropiado que produce tam-
bién un registro de las mediciones, mientras que una fuente apro
piada de radioactividad ioniza las gotitas para aumentar su con
ductividad y mejorar su cooperación con los electrodos. Las pa
redes de la cámara serán preferentemente dobles y de vidrio, con
30 un espacio intermedio en el que reina presión reducida, que tien

257197 -7



de a reducir al mínimo la difusión de los gases desde el material de la pared hacia las gotitas. Resulta evidente que la nube de gotitas está inherentemente libre de soporte mecánico, lo cual resulta de notable valor para eliminar la generación de factores magnéticos y eléctricos espúreos como ser, por ejemplo, oscilaciones parásitas.

En los dibujos que se acompañan se ilustra una forma práctica de realización de la presente invención. En dichos dibujos:

La fig. 1 representa un corte vertical parcialmente esquemático a través del instrumento; y

La fig. 2 representa una disposición esquemática de los medios de control y registro eléctricos.

Durante largo tiempo existió entre los geofísicos la idea general de que las anomalías en la estructura y la substancia superficial terrestre indican con frecuencia, ya sea directa o indirectamente, la existencia y ubicación aproximada de depósitos minerales valiosos, tales como petróleo, gas y otros minerales; y a veces también las dimensiones reales y el carácter de los mismos depósitos. Se puede decir que este conocimiento constituyó la base de la exploración geofísica, y uno de los aspectos de las anomalías significativas involucra las condiciones gravitacionales que están relacionadas con las variaciones de la densidad o que reflejan estas últimas. Por consiguiente, la práctica profesional de la exploración geofísica ha incluido, como una de sus ramas, la medición del campo gravitacional terrestre, y/o una o más de sus componentes, y/o los cambios de gradiente en el mismo. Se ha proyectado diversos instrumentos y se los ha puesto en uso a este respecto, por ejemplo los del tipo a péndulo y a balanza de torsión, como así también el gravímetro, todos los cuales operan desde posiciones fijas sobre la superficie del suelo.

257197



Haciendo referencia específicamente a la forma de realización de la presente invención ilustrada en los dibujos, una cámara circundante de doble pared tiene sus paredes externa e interna indicadas respectivamente en 1 y 2. Está preferentemente compuesta de vidrio, y en el espacio comprendido entre las paredes se produce una presión reducida, teniendo valor esta forma de construcción para reducir al mínimo la difusión de los gases ocluidos desde el material de la pared hacia la nube de vapor existente dentro de la cámara, debido a los efectos de presión y temperatura, evitando así la contaminación de las gotitas de la nube. Es innecesario que la cámara tenga grandes dimensiones, puesto que una altura comprendida entre 15,2 y 30,5 cm. ha demostrado resultar apropiada, y resulta satisfactoria la proporción entre anchura y altura que se ilustra en el dibujo. Resulta conveniente una forma cilíndrica.

Dentro de la cámara 1-2 está depositada una cantidad de substancia vaporizable que es suficiente, cuando está vaporizada, para formar una nube que substancialmente llena la cámara. Se ha comprobado que el mercurio resulta eminentemente eficaz; sin embargo, serán funcionalmente operativas otras substancias tales como aceite o incluso agua. En la fig. 1 se ha ilustrado la substancia bajo la forma de una nube o fase de vapor, habiéndosele dado dos referencias numéricas, estando marcada 3 la porción superior y estando marcada 4 la porción inferior, por una razón que resultará evidente más adelante.

Un vaporizador eléctrico, que consiste en los electrodos 5 y 6, está situado dentro de la cámara y en su parte inferior, estando conectados los electrodos a una fuente apropiada de tensión, por ejemplo una batería o la salida convenientemente regulada de un generador, lo que se hace mediante los conductores 7



257197

y 8, respectivamente.

Tres enrejados de electrodos, de preferencia todos iguales, están fijados en cualquier manera apropiada dentro de la cámara 1-2. La que está ubicada cerca de la parte superior de la cámara se indica en 9; la que está cerca del fondo está indicada en 10; y la del centro está indicada en 11. Cada uno de dichos electrodos está eléctricamente conectado a la fuente de energía mediante sus respectivos conductores 12, 13 y 14. Dos electrodos más están también convenientemente fijados en la cámara 1-2; uno de ellos, que se indica en 15, está situado encima del electrodo 9 mientras que el otro, que se indica en 16, está dispuesto debajo del electrodo 10. Cada uno de ellos tiene su correspondiente conductor, 17 y 18 respectivamente, que están conectados a la fuente de energía. Su función es invertir la caída de las partículas que componen la nube 3-4, o retardar el funcionamiento del instrumento, según se explicará más adelante. La composición y la construcción de todos estos electrodos es convencional y es innecesario detallarlas, puesto que estos aspectos se encuentran por completo dentro de los conocimientos de los que están relacionados con la industria eléctrica.

Un electrodo circundante, de preferencia en forma de malla, indicado en 19, está también convenientemente fijado dentro de la cámara 1-2. Es de forma convenientemente cilíndrica y rodea a todos los electrodos mencionados más arriba. Este electrodo 19 deberá estar hecho de una substancia que posea buena conductividad eléctrica pero que sea no magnética, por ejemplo cobre. La misión de este elemento es controlar la forma de la nube 3-4 e inhibir también los efectos de los vectores horizontales del campo gravitacional terrestre. Este electrodo 19 tiene un conductor 20 que está conectado con el conductor 18 del electrodo 16;



257197

sin embargo, está interpuesta una resistencia 21 en el conductor 20 de manera que, mientras que dichos dos electrodos pueden cargarse con potenciales del mismo signo, el potencial del electrodo 19 será sin embargo inferior al potencial del electrodo 16.

5

Situada exteriormente con respecto a la cámara 1-2, a un lado de la misma y de preferencia aproximadamente a una distancia igual con respecto a la parte superior y la inferior de la cámara, se encuentra una fuente apropiada de radioactividad, por ejemplo radio, que se indica en 22 y que es capaz de ionizar las partículas o gotitas que componen las nubes 3 y 4, ejerciendo el efecto de reforzar suficientemente su conductividad eléctrica de manera que respondan plenamente a las fuerzas eléctricas del sistema de control.

10

15

La fig. 2 de los dibujos muestra un diagrama en bloques del sistema de control eléctrico, con sus conexiones a los elementos ilustrados en la fig. 1. Por ejemplo, la fuente de tensión está indicada en 23. Está eléctricamente conectada en forma operativa a un instrumento apropiado 24 para la sincronización y el control de la tensión, siendo de construcción conocida para los entendidos en la industria eléctrica y que se puede obtener en el mercado, pudiendo ser, por ejemplo, una llave sincronizadora rotativa ajustable provista de un reostato para el control de la tensión. Este instrumento 24 está provisto de conductores 25 y 26 destinados a ser conectados con los conductores 7 y 8 del vaporizador 5 y 6; también está provisto de conductores 27 y 28 que están conectados a los electrodos 15 y 16. Sirve para sincronizar la salida de potencial con las tensiones de entrada en función del tiempo; también está eléctricamente conectado a otro instrumento 29 para la medición del potencial, que está provisto

20

25

30

257197



de conductores 30, 31 y 32 que se extienden hacia los electrodos 9, 11 y 10, respectivamente. El instrumento mencionado en último término, que podrá ser un voltímetro o un puente de tensiones, se encuentra en conexión operativa con un amplificador 33 de cualquier tipo apropiado, que aumenta las señales alimentadas al registrador 34. Se prefiere el registro gráfico, por ejemplo mediante un oscilógrafo o registro en cinta, aunque se pueda recurrir también, si así fuera necesario, a la vigilancia mediante auriculares telefónicos.

10 Corresponde observar que se puede hacer variar correspondientemente la frecuencia de salida, puesto que la duración del tiempo en la sucesión de tensión de entrada podrá alterarse mediante el ajuste del régimen de sincronización. Por ejemplo, puede ser necesario sincronizar o adaptar el dispositivo medidor de potencial con la salida, especialmente en vista de la forma de onda que se obtiene a frecuencias bajas, por ejemplo 20 c/s.

15 En la construcción del instrumento se arma las partes en la manera que se indica en la fig. 1, incluyendo la cámara 1-2, con sus paredes para presión reducida. Se extrae el aire desde la cámara en cualquier manera conveniente y luego se cierra herméticamente dicha cámara. Se hacen herméticas al aire, mediante las precauciones apropiadas, las salidas de los conductores que vienen de los elementos situados dentro de la cámara, y se conecta el sistema de control eléctrico ilustrado en la fig. 2 en la manera explicada más arriba. Se puede disponer el aparato en un gabinete apropiado, si así fuera conveniente. La porción del instrumento que se muestra en la fig. 1, con excepción de la fuente de radioactividad, está verticalmente estabilizada en cualquier manera conocida y aprobada, por ejemplo giroscópicamente, aunque por lo general resultará satisfactoria la suspensión

20

25

30

257197



libre. Esto sirve para eliminar desplazamientos principalmente debidos a movimientos de la aeronave que lleva el instrumento, que de otra manera podrían perjudicar su precisión.

5 Durante el funcionamiento, se mueve una llave o lo similar, de modo que se alimente un potencial al vaporizador 5-6 desde la fuente de tensión 23. Esto produce la vaporización de la carga de mercurio y la nube 3-4 de partículas o gotitas llenará a la cámara 1-2, dentro del electrodo circundante 19.

10 Se interrumpe entonces el suministro de corriente al vaporizador y las partículas o gotitas descenderán al verse sometidas a la influencia de la gravedad. Su régimen de descenso depende de la fuerza gravitacional vertical que actúa sobre ellas y se mide el régimen de descenso mediante los electrodos 9, 10 y 11, debido a que dicho régimen es proporcional a los potenciales eléctricos estáticos que se desarrollan por unidad de tiempo sobre
15 dichos electrodos mediante las gotitas que se ionizan por causa de los rayos provenientes de la fuente de radioactividad 22. La medición que se acaba de mencionar se cumple automáticamente y es registrada por el sistema ilustrado en la fig. 2, según se ha descrito más arriba. La provisión de los tres electrodos 9, 10
20 y 11 da por resultado la división de la nube en porciones superior e inferior indicadas en 3 y en 4, de manera que tendrá lugar la medición de la fuerza gravitacional vertical en cada una de dichas porciones de la nube, de modo que el gradiente vertical de la gravedad será la diferencia entre el potencial estático desarrollado sobre el electrodo 11 y el potencial estático desarrollado sobre el electrodo 10, por unidad de tiempo según se dijo más arriba, y dichas mediciones serán representativas de derivadas del gradiente vertical del campo gravitacional de la tierra, quedando las
25 mismas debidamente registradas.
30

257197



Después de cada medición, se aplica automáticamente potenciales opuestos a los electrodos 15 y 16, lo que trae por consecuencia la inversión del movimiento de las partículas o gotitas, de manera que subirán en oposición a la fuerza gravitacional hasta alcanzar sus posiciones originales. Luego, se interrumpe momentáneamente todos los potenciales provenientes de la fuente de tensión, después de lo cual se activa de nuevo el ciclo de medición. La rapidez del cambio desde un ciclo al otro puede controlarse mediante los potenciales aplicados a los electrodos 15 y 16. El período de caída libre de las gotitas es breve, por ejemplo del orden de $1/60$ a $1/20$ seg.

Tanto el electrodo inferior 16 como el electrodo circundante 19 se cargan ambos con potenciales del mismo signo, aunque el potencial de 19 es de valor menor debido al efecto de la resistencia 21, y este uso de potenciales del mismo signo asegura el mantenimiento de la nube de gotitas en condición centrada dentro del electrodo 19 en la manera de una columna o haz vertical estrecho, para asegurar los efectos apropiados y exactos sobre los electrodos 11 y 10.

A medida que se hace volar el instrumento sobre el terreno sometido a exploración, las partículas o gotitas se verán sometidas a la fuerza de la componente vertical del campo gravitacional terrestre; sin embargo, la intensidad del efecto de la gravedad sobre la porción de la nube situada encima del electrodo 11 (marcada 3) será diferente del ejercido sobre la porción inferior (marcada 4) debido a las diferentes posiciones verticales de dichas dos porciones. Cuando el instrumento pasa sobre una anomalía de densidad gravitacional, el resultado será la variación del régimen de descenso de las partículas o gotitas, por consiguiente, variará el desarrollo de potenciales estáticos por parte de las mismas

25713714



sobre los electrodos 11 y 10 por unidad de tiempo, de modo que la diferencia, entre este efecto sobre el electrodo 11 y el ejercido sobre el electrodo 10, será, tal como se dijo más arriba, una indicación del gradiente de la componente vertical de la gravedad expresada en términos de derivada.

Volviendo ahora a una explicación general del método de uso del instrumento, este último está montado o soportado en o sobre una aeronave, o es llevado por la misma, de tal manera que queda automáticamente estabilizado en dirección vertical contra todos los movimientos de la aeronave, incluyendo los cambios de velocidad. El tipo particular de aeronave no tiene una importancia fundamental; sin embargo, se ha comprobado que satisface todos los requisitos una aeronave que vuela a velocidad comparativamente lenta. La aeronave atraviesa el terreno, elegido para la exploración, en vuelos bastante cercanamente espaciados (por ejemplo, 150 a 800 m) aproximadamente paralelos, a una altitud elegida (por ejemplo 150 a 900 m), generalmente seguidos por vuelos similares a ángulos sustancialmente rectos con respecto a los descritos anteriormente, de preferencia vuelos norte-sud seguidos por este-oeste. Las variaciones en el gradiente de la componente vertical (es decir una derivada) del campo gravitacional terrestre detectadas por el instrumento durante los vuelos son registradas ya sea continuamente, por ejemplo gráficamente, o bien sobre una cinta, o también se los puede vigilar cuidadosamente mediante observaciones apropiadas. La correlación de los registros con el terreno desde el cual se han recibido las señales deberá naturalmente mantenerse con exactitud en cualquier manera preferida (por ejemplo fotográfica, por radio o de otra manera) y varias de estas maneras son actualmente bien conocidas por los expertos en la exploración geofísica aérea magnética. Trazando los registros así obtenidos, se desarrolla un dia-



257197

grama de las variaciones significativas del gradiente de la com
ponente vertical de la gravedad, que puede interpretarse directa
mente de acuerdo con la experiencia de los geofísicos.

5 Este instrumento funcionará a satisfacción al ser llevado
a bordo de una aeronave, aún bajo condiciones bastante turbulen-
tas, que pueden definirse como una fuerza de empuje no mayor de
1 1/4 veces la fuerza normal de la gravedad; en el caso de que la
turbulencia excediera a la tolerancia operativa del instrumento,
este hecho será inmediatamente conocido por el operador de mane-
10 ra que puede evitar la continuación de un registro que no es de
confianza. Por otra parte, una turbulencia excesiva no ejercerá
efectos de daños sobre el instrumento.

Aunque su completa adaptabilidad a la exploración aérea cons
tituye una particularidad característica notable de este instru-
15 mento, corresponde aclarar también el hecho de que se presta igual
mente bien para operaciones en el suelo, en que serán de meritoria
importancia las ventajas inherentes explicadas más arriba. Por con
siguiente, algunas de las reivindicaciones están dirigidas al mis-
mo instrumento, sin referencia a un tipo particular de exploración
20 gravitacional.

Tal como se hizo notar más arriba, aunque el mercurio consti-
tuye la substancia vaporizable preferida, se podrá utilizar también
otras substancias. Sin embargo, el mercurio ofrece una neta venta
ja debido a su peso específico característico. También correspon-
25 de observar que es posible utilizar más de tres electrodos, corres
pondientes a 9, 10 y 11, dividiendo así en efecto a la nube dentro
de la cámara 1-2 en más de dos porciones 3 y 4; o, en efecto, se
podrá combinar en un solo elemento una pluralidad de las cámaras
1-2 verticalmente dispuestas una encima de la otra.

30 Se deberá comprender que es posible introducir diversos cam-



257197

bios en la forma, construcción, disposición y materiales de las
diversas partes del instrumento, y en los pasos del método segui
do para su uso, sin apartarse del verdadero alcance de la presen
te invención; por consiguiente, no se debe considerar limitada
5 la invención a los detalles aquí revelados o descritos, con la
excepción de los detalles de esta clase que estén incluidos en
las reivindicaciones o que estuvieran mencionados en la técnica
anterior.

10

N O T A

Los puntos de invención propia y nueva que se presentan pa
ra que sean objeto de esta solicitud de Patente de Invención en
España, por VEINTE años, son los siguientes:

15

1.- Un dispositivo para la medición aérea de una derivada
de la componente vertical del campo gravitacional terrestre, que
comprende una cámara, una multitud de partículas que son sensi
bles al efecto de la gravedad dentro de la cámara, y medios para
medir las respuestas de dichas partículas a las variaciones de la
20 gravedad.

20

2.- Un dispositivo de acuerdo con la reivindicación 1, que
incluye también medios para hacer que las partículas adopten una
formación similar a una nube dentro de la cámara y medir su régi
men de descenso bajo variaciones de la atracción gravitacional.

25

3.- Un dispositivo de acuerdo con las reivindicaciones 1
ó 2, en que las partículas son eléctricamente conductoras.

30

4.- Un dispositivo de acuerdo con cualquiera de las reivin
dicaciones 1 a 3, que incluye también una pluralidad de elementos
eléctricos verticalmente espaciados dentro de la cámara, y medios
para medir el régimen de descenso de las partículas bajo las varia

257197



ciones de la atracción de la gravedad al determinar su efecto sobre dichos elementos.

5.- Un dispositivo de acuerdo con la reivindicación 4, en que dichos elementos eléctricos son electrodos.

5 6.- Un dispositivo de acuerdo con la reivindicación 5, en que los medios para determinar el efecto de las partículas sobre los electrodos determinan los potenciales desarrollados por unidad de tiempo sobre los electrodos.

10 7.- Un dispositivo de acuerdo con cualquiera de las reivindicaciones precedentes, que incluye también medios para hacer intermitentemente que las partículas se levanten y permitir luego que caigan dentro de la cámara, y medios para medir su régimen de descenso bajo variaciones de la atracción gravitacional.

15 8.- Un dispositivo de acuerdo con la reivindicación 7, en que los medios para hacer que se levanten las partículas incluyen elementos eléctricos situados adyacentemente a las partes superior e inferior de la cámara, y medios para aplicar potenciales opuestos a dichos elementos.

20 9.- Un dispositivo proyectado y adaptado para la medición aérea de una derivada de la componente vertical del campo gravitacional terrestre, que comprende una cámara, una substancia vaporizable dentro de la cámara, medios para vaporizar la substancia en una formación semejante a una nube, y medios para medir el régimen de descenso de las partículas que componen la nube bajo las variaciones de la atracción de la gravedad.

25 10.- Un dispositivo de acuerdo con la reivindicación 9, que incluye también medios para hacer que la nube adopte y mantenga una forma predeterminada.

30 11.- Un dispositivo de acuerdo con la reivindicación 10, en que los medios mencionados en último término incluyen un electrodo



257197

que circunda a la nube.

12.- Un dispositivo de acuerdo con la reivindicación 11, en que dichos medios incluyen también un electrodo adyacente a la porción inferior del electrodo circundante, y medios para cargar ambos electrodos mencionados con potenciales del mismo signo.

13.- Un dispositivo de acuerdo con las reivindicaciones 1 ó 2, en que las partículas son eléctricamente conductoras, y que incluye también medios para reforzar su conductividad.

14.- Un dispositivo de acuerdo con la reivindicación 13, en que los medios mencionados en último término incluyen una fuente de radioactividad que está situada exteriormente con respecto a la cámara.

15.- Un dispositivo de acuerdo con cualquiera de las reivindicaciones precedentes, que incluye también medios para registrar automática y simultáneamente la medición.

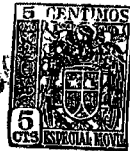
16.- Un dispositivo para la exploración geofísica gravitacional que comprende una cámara, una nube dentro de ella de partículas sensibles a la gravedad, medios para medir el régimen de descenso de las partículas cuando quedan sometidas a la gravedad.

17.- Un dispositivo de acuerdo con cualquiera de las reivindicaciones precedentes, en que la cámara está evacuada.

18.- Un dispositivo de acuerdo con la reivindicación 17, en que la cámara tiene paredes evacuadas.

19.- Un dispositivo de acuerdo con la reivindicación 17, en que las partículas son eléctricamente conductoras y los medios de medición son eléctricos.

20.- Un método para la medición aérea de una derivada de la componente vertical de un campo gravitacional terrestre, que incluye las siguientes etapas: transportar aéreamente por encima del terreno elegido un instrumento que contiene una multitud de partículas



257107
las sensibles a la gravedad, hacer intermitentemente que las partículas se levanten y permitirles que caigan dentro del instrumento, medir el régimen de descenso de las partículas durante cada período de caída, y registrar las mediciones.

5 21.- Un método de acuerdo con la reivindicación 20, que incluye las etapas adicionales de establecer la multitud de partículas dentro del instrumento, disponiendo en el mismo una substancia vaporizable y luego vaporizar dicha substancia.

10 22.- Un método de acuerdo con la reivindicación 21, en que se cumplen eléctricamente todas las etapas de establecer la multitud de partículas por vaporización de una substancia, hacer intermitentemente que las partículas se levanten y permitirles que caigan, medir el régimen de descenso de las partículas durante cada período de caída, y registrar las mediciones.

15 23.- Un método de acuerdo con la reivindicación 22, en que se lleva a cabo la etapa de medir el régimen de descenso de las partículas durante cada período de caída, disponiendo una pluralidad de elementos eléctricos verticalmente espaciados en el trayecto de descenso de las partículas, y determinar los potenciales desarrollados por unidad de tiempo sobre dichos elementos por las
20 partículas.

24.- Un dispositivo para la medición aérea de una derivada de la componente vertical del campo gravitatorio terrestre.

25 Tal y como se ha descrito en la Memoria que antecede, representado en los dibujos que se acompañan y con los fines que se han



257197-7A

especificado.

Esta Memoria consta de dieciocho hojas escritas a máquina por una sola cara.

Madrid, 7 ABR. 1980

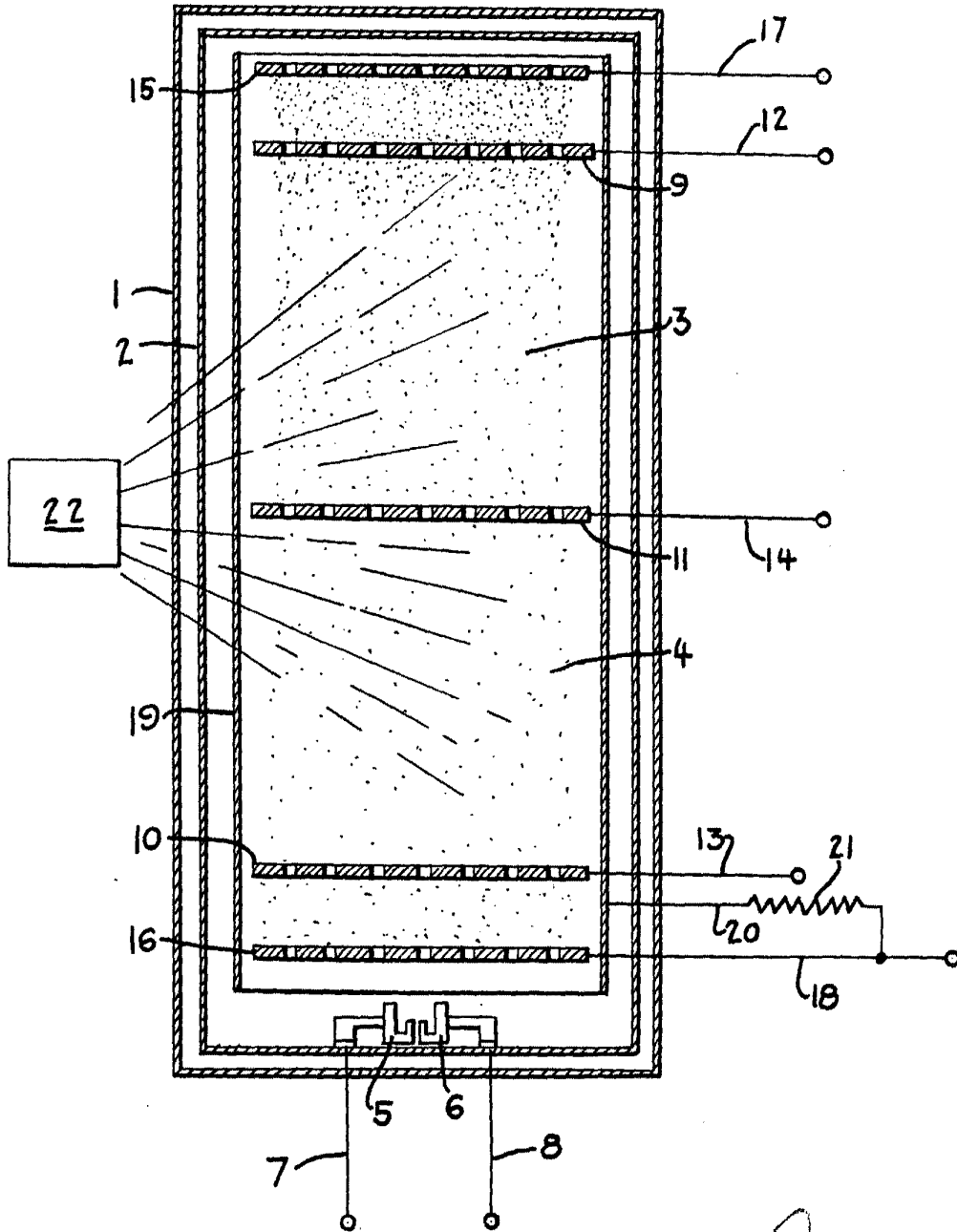
P.A.

Arta



Fig. 1

257197



Boyd

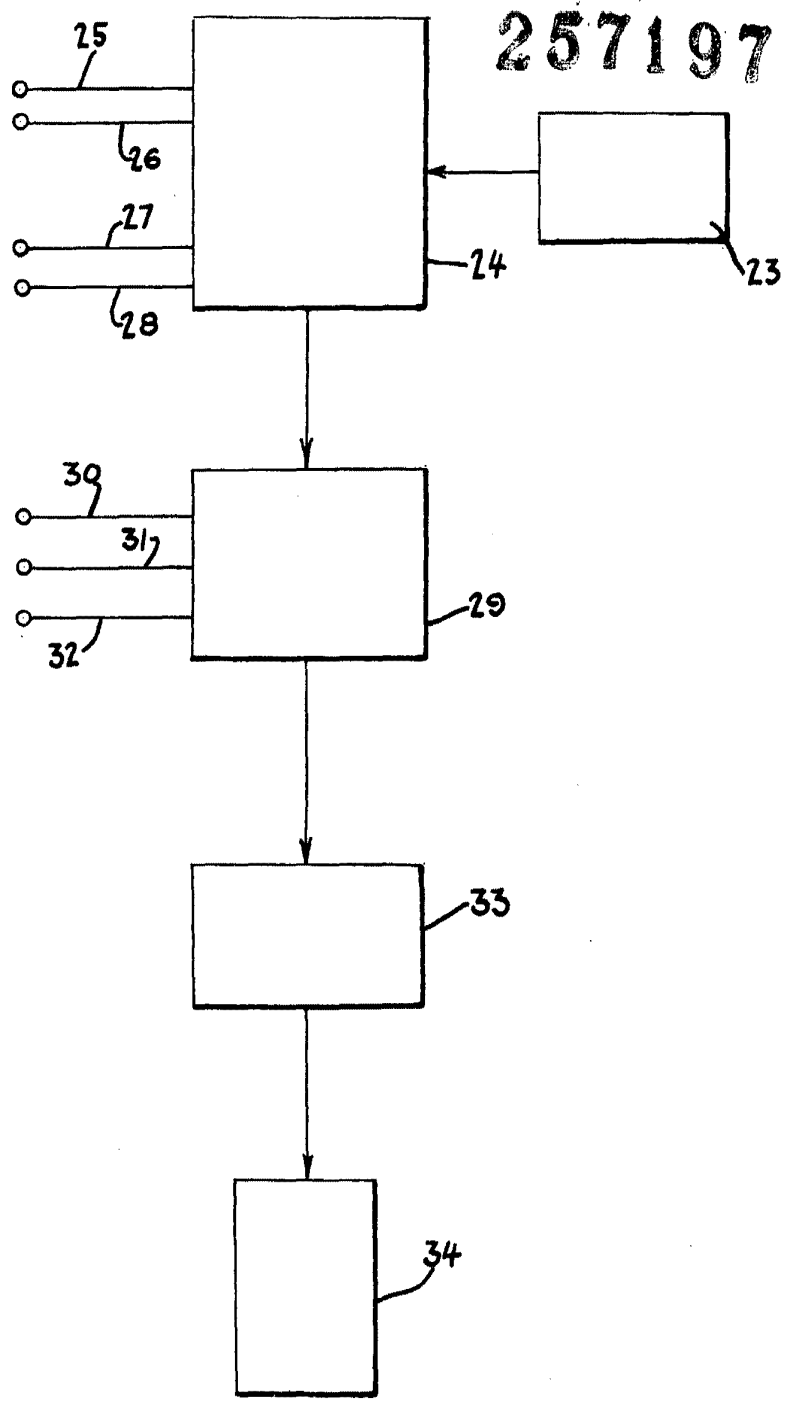


Fig. 2

Handwritten signature or initials