

19 ES	21	NUM. 257178	20 Y
22	FECHA DE PRESENTACION		
27 MAR. 1981			



ESPAÑA

MODELO DE UTILIDAD

16 JUL. 1981

30 PRIORIDADES	31 NUMERO	32 FECHA	33 PAIS
<div style="border: 1px solid black; padding: 5px; display: inline-block;"> 11.01: 6 09 F 15/00 </div>			•••••

47 FECHA DE PUBLICIDAD	51 CLASIFICACION INTERNACIONAL
	•••••

54 TITULO DE LA INVENCIÓN
"PANEL PORTADOR DE INDICACIONES GRAFICAS Y/O TEXTUALES"
•••••

71 SOLICITANTE (S)
LUMINOSOS ALES

DOMICILIO DEL SOLICITANTE
Avda. Metalurgia Pol. Bankuni6n 2 -GIJON- (OVIEDO)

72 INVENTOR (ES)

73 TITULAR (ES)

74 REPRESENTANTE
D. MIGUEL FERNANDEZ-LOAYSA PINZON

1 La presente memoria descriptiva tiene como
fin la declaración de un "PANEL PORTADOR DE INDICACIONES GRAFICAS
Y/O TEXTUALES", cuyo privilegio de explotación industrial y comer-
cial en exclusiva para España, se solicita por veinte años, de -
5 acuerdo con la vigente Legislación sobre Propiedad Industrial.

El invento que aquí se preconiza consiste en
un nuevo panel, preferentemente luminoso, de los del tipo que in-
cluyen una serie de indicaciones graficas y/o textuales, indicati-
vas de la localización de una serie de servicios publicos o de emer-
10 gencia.

Este tipo de paneles se emplean preferente-
mente en estaciones, aeropuertos, y demás lugares de gran aflu- n-
cia de público; yendo colocados fijados sobre la pared o bien ae-
reos colgando del techo; igualmente pueden contener en su interior
15 una serie de elementos luminosos, o por el contrario resultar opa-
cos.

En la realización preferencial que describi-
remos, este panel incluye una indicación grafica y otra textual, -
auxiliada o suprimida en ocasiones por una flecha determinante de
20 la dirección en la cual se puede localizar el servicio expresado.

El tamaño de dicho panel resultará variable
según la distancia desde la cual se ha de ver; igualmente el color
no siempre necesariamente ha de ser blanco y negro, estando en fun-
ción de tener un alto contraste con el fondo. Cada color represen-
25 tado tiene una función específica según el código internacional es-
tablecido para estos efectos.

Igualmente, estos paneles pueden ir colocados
aisladamente o bien formando varios módulos adjuntos entre sí, de-
pendiendo ello de la mayor o menor acumulación de servicios en un
30 lugar o dirección determinada.

1 El panel aquí preconizado se forma básicamente a partir de un único perfil en "V" el cual está dotado de unas conformaciones extremas en "U" y de un pequeño tramo interior cerca de uno de los laterales.

5 En dichos cajeados en "U" laterales acoplan invariablemente unidas, por lo menos en una de sus caras, sendas placas abombadas y determinantes de la cara del panel; las cuales placas poseen adherido un cartel en el cual se ha xerigrafado, impreso, o grabado las indicaciones correspondientes.

10 El tramo interior de dicho perfil permite la fijación en el interior del panel de los elementos luminosos que se prevean en cada caso, resultando por ello susceptible su utilización.

15 A las ventajas obtenidas en este tipo de indicaciones gráficas y/o textuales, fáciles de comprender por su sencillez, claridad, fácil visión, etc.; hay que añadir las propias específicas de la extrudura y disposición del panel preconizado, como son la sencillez constructiva del mismo, a base de un único perfil constitutivo el cual permite una serie de realizaciones prácticas similares entre sí, pero que no disvirtúan la naturaleza del invento, puesto que en todos ellos se cumple invariablemente la existencia de un perfil interior único, unas placas abombadas conformantes de las caras, y unos medios de fijación interiores para la inclusión optativa de focos luminosos.

25 La descripción de detalle realizada a continuación, tiene por objeto un panel del tipo preconizado; dicha descripción se hará en base al plano anexo, en el que:

30 La figura 1 y 2, muestran respectivamente, una vista en perspectiva y sección transversal de un panel, previsto para ser fijado a la pared, o en todo caso dotado de indicacio-

1 en sí misma o en un papel interior las indicaciones que se vayan -
a exponer. Como hemos mencionado dicha placa (2) es susceptible de
colocarse por ambas caras del panel, en cuyo caso este se debe co-
locar aereo o bien fijado lateralmente a la pared, pero según se -
5 ve en las figura (1) y (2) igualmente es susceptible de colocarse
por una de sus caras una chapa (3) la cual permite la fijación del
panel fijo en la pared o bien aereo con una de sus caras inacti-
vas.

10 Se prevee igualmente que en el interior de -
dicho panel existan generalmente una serie de elementos luminosos
(5) los cuales se montan bien sobre la chapa posterior (3), ver fi-
gura 2, o bien por medio de otra chapa auxiliar colocada en los -
tramos interiores (4) del perfil (1); yendo en ambos casos dichos
elementos luminosos (5) soportados por un elemento auxiliar el cual
15 se fija directamente sobre una de las mencionadas chapas.

20 Las indicaciones contenidas en este panel se
presentan xerigrafiadas, impresas o grabadas; representando genera-
mente una figura indicativa del servicio a que se refiera, y una -
leyenda textual de dicho servio, así como una flecha indicativa de
la dirección en la cual se puede localizar; dichas impresiones ge-
neralmente se realizarán en negro sobre un fondo blanco, aunque re-
sulte igualmente posible la utilización de otros colores que con-
trasten adecuadamente con el fondo de exposición o bien según el -
código internacional establecido para cada función. El tamaño del
25 cartel viene determinado por la instancia a la cual se han de ver
las indicaciones contenidas en él.

30 El solicitante, al amparo de los Convenios -
Internacionales sobre Propiedad Industrial, se reserva el derecho
de extender la presente demanda a los países extranjeros, si fuera
posible, reivindicando la misma prioridad de la presente solicitud.

REIVINDICACIONES

1
5
10
15
20
25
30

1.- Panel portador de indicaciones gráficas y/o textuales, caracterizado porque se forma a base de perfiles - en "V" que determinan sendos cajeados laterales en "U", en los - cuales encajan, por lo menos en uno de sus laterales, placas abom- badas determinantes de las caras del panel, las cuales contienen xerigrafiado, impreso o grabado un cartel, preferentemente en va- rios idiomas, y en negro, o con la coloración establecida para ca- da función, resultando el tamaño de dicho panel relativo a la dis- tancia a la que se han de ver, dichas indicaciones; de modo que - colocado dicho panel en lugares públicos, aislado o en grupo, cons- tituye una guía de la localización de los servicios establecidos.

2.- Panel portador de indicaciones gráficas y/o textuales según la reivindicación anterior, caracterizado por que va provisto por una de sus caras de una chapa que acoplándose en el cajeadado en "U" soporta los medios luminosos incluidos den- tro del panel; de modo que se permite la colocación del mismo ae- reo o adosado a la pared.

3.- Panel portador de indicaciones gráficas y/o textuales, según la reivindicación primera, caracterizado por que el perfil conformante de la estructura del mismo, posee un tramo interior el cual se soporta los elementos luminosos, suscep- tibles de incluirse en el panel, en caso de formarse este con sen- das placas abombadas por ambas caras; de modo que su colocación se realiza suspendiendo del techo o bien fijándolo por uno de sus - laterales a la pared.

4.- "PANEL PORTADOR DE INDICACIONES GRAFICAS Y/O TEXTUALES"

Tal y como se ha descrito en la presente me- moria que consta de siete hojas mecanografiadas por una sola cara

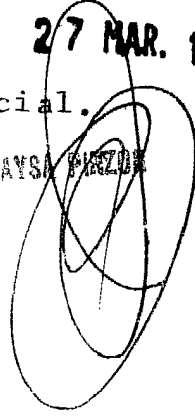
1 y acompañada de sus correspondientes dibujos.

Madrid

27 MAR. 1981

El Agente Oficial.

5 MIGUEL FERNANDEZ - LOAYSA PEREZ
P. P.



1
5
10
15
20
25
30

Fig. 2

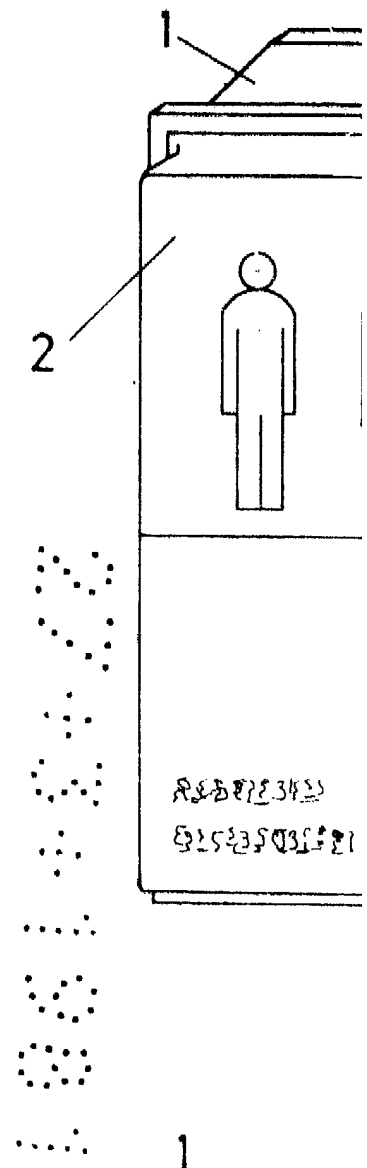
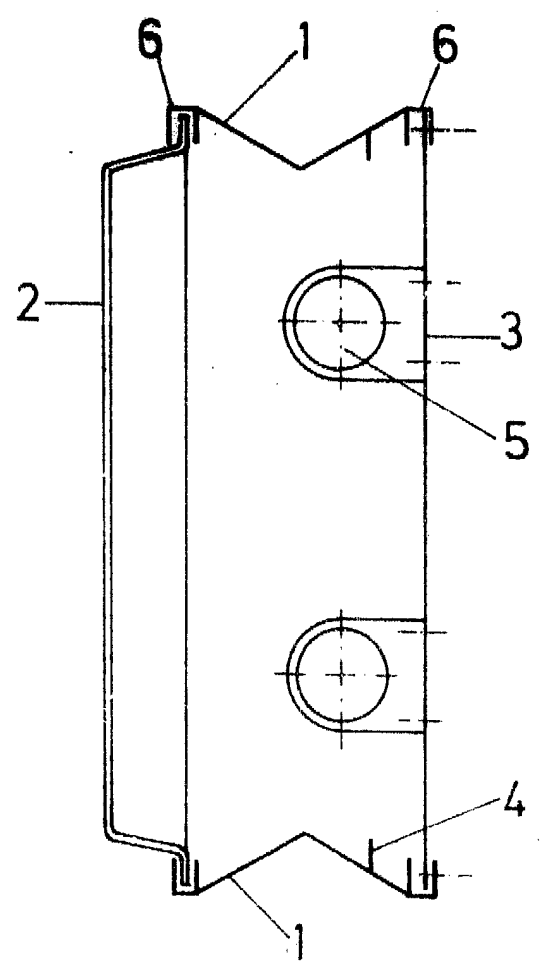
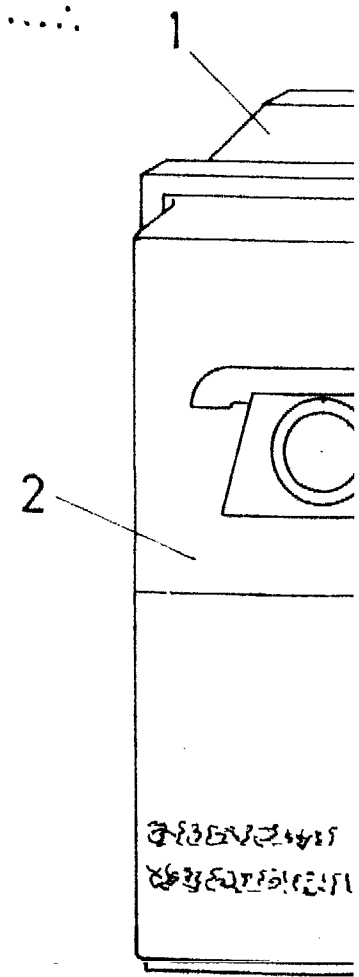
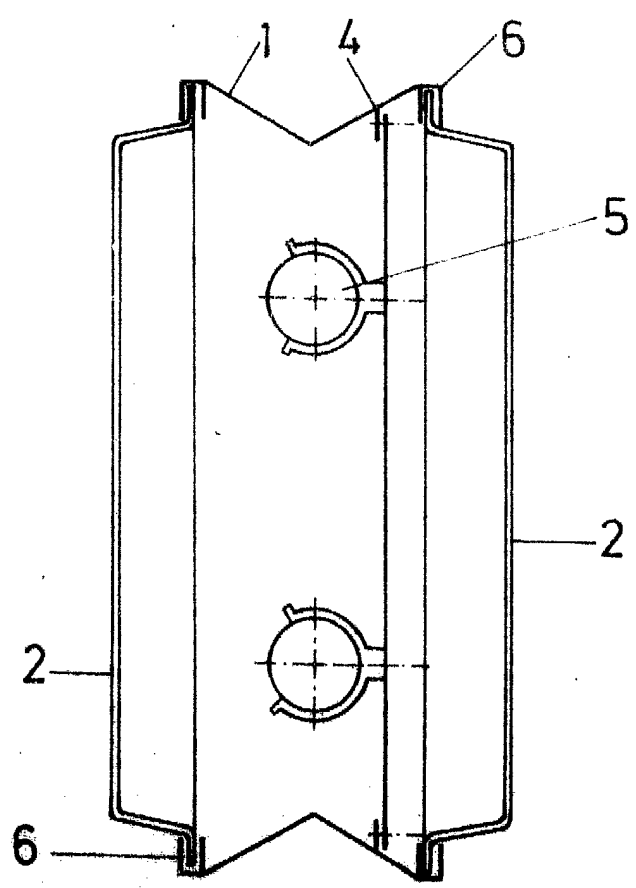


Fig. 4



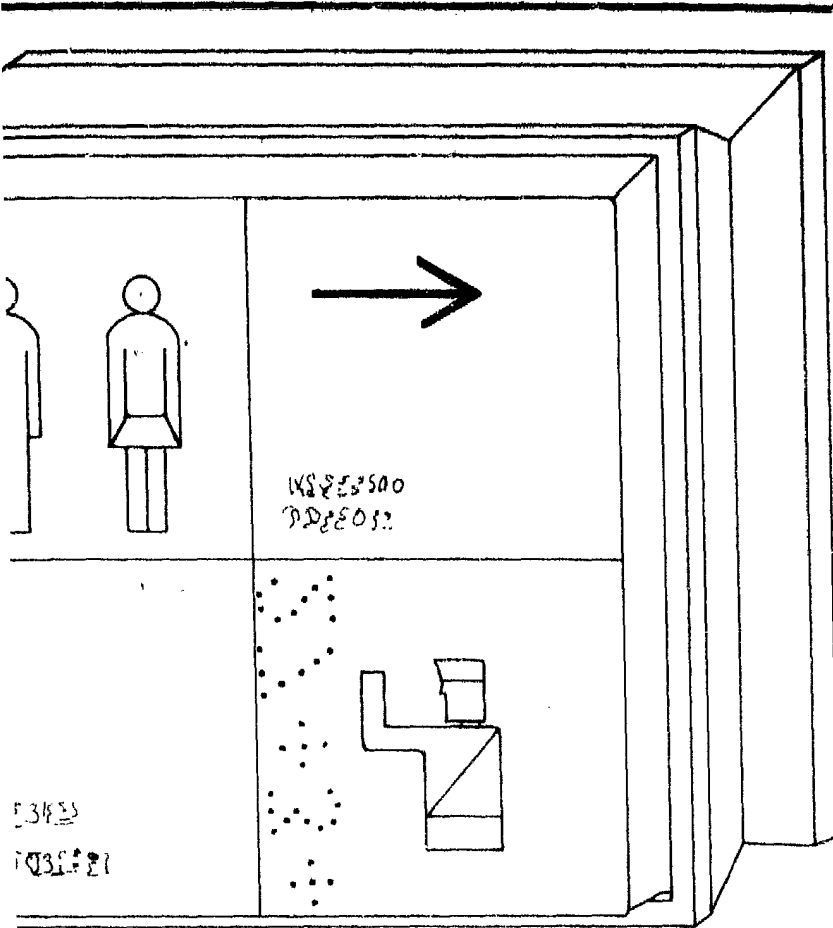


Fig. 1

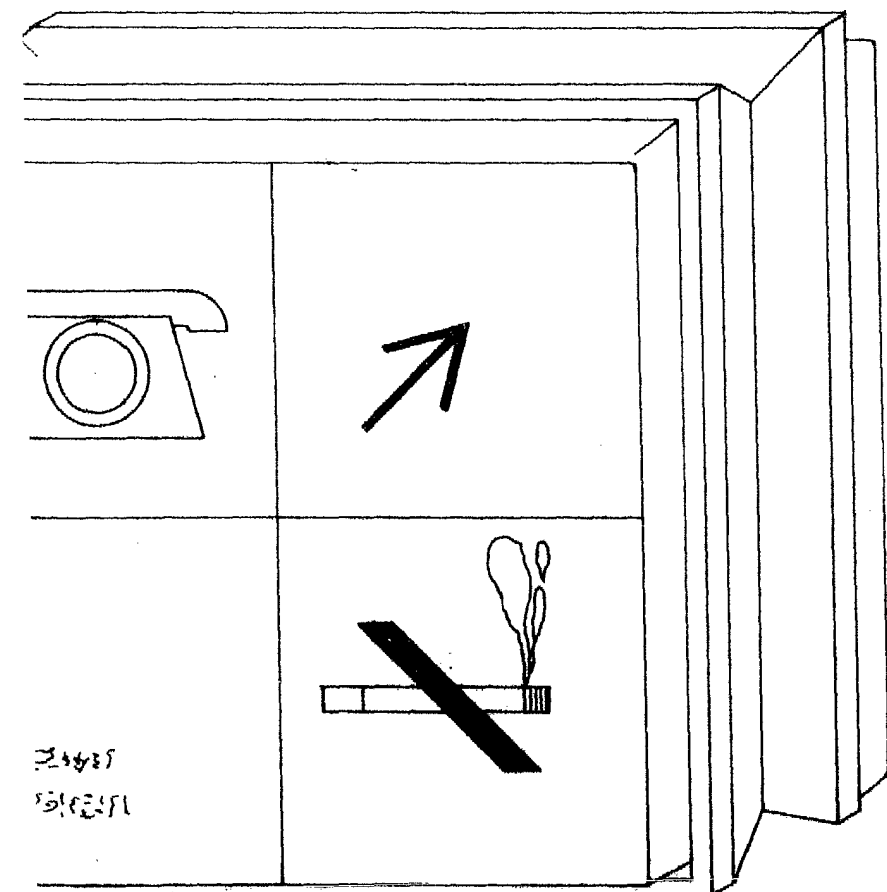


Fig. 3

Escala variable

Madrid 27 MAR. 19

El Agente Oficial

MIGUEL FERNANDEZ - MAYSA FLORES
P. P.