

257172

28 MAR



257172

D^a Francisca, Dn. José y Dn. Francisco Sagaró Girón, de nacionalidad española, domiciliados en Barcelona, Avda, San Antonio M^a Claret, nº 213, solicitan registrar una Patente de Invención, por 20 años, para España y sus Colonias, que se refiere a: "SISTEMA PERFECCIONADO DE CURSOR PARA CIERRES DE CREMALLERA, QUE SE ABRE Y CIERRA, POR REBATIMIENTO DE LA PALANCA QUE CONSTITUYE LA ASIDERA".-

5 El objeto de la presente solicitud de Patente de Invención lo constituye, un sistema perfeccionado de cursor para cierres de cremallera, de un tipo que se abre y cierra, para poder sacarlo de las dos cintas dentadas que integran el cierre de cremallera, y cuya apertura y cierre se realiza, por rebatimiento de la palanca de la asidera, que constituye el tirador para hacer correr el cursor, sobre las dos cintas dentadas, que se juntan para establecer el cierre.-

10 Este tipo de cursor desmontable, por apertura del mismo, ofrece, sobre los cursores corrientes, la ventaja de poderlo sacar de la cremallera y colocarlo de nuevo, en aquellos casos en que es imposible hacerlo correr, debido a haberse establecido un enganche entre los dientes de la cremallera y la tela de un vestido o forro, por ejemplo, dispuesto debajo del cierre de cremallera, lo que ocurre con relativa frecuencia y si se insiste en hacer correr el cursor, se corre el peligro de deteriorar la cremallera o la tela cogida por di-

15

257172



cho enganche entre los dientes de la misma y el cursor vulgar.

20 Otra ventaja del sistema de este cursor desmontable, estriba en poderlo cambiar cuando se rompe, sin necesidad de cambiar toda la cremallera, aprovechando, por lo tanto, las dos cintas que la integran y facilitando enormemente la rehabilitación del cierre.-

25 Este sistema de cursor que se abre y cierra, para colocarlo y sacarlo de la cremallera, sobre la cual se desliza, facilita la colocación del cursor en todos los tipos de cierres de cremallera, con o sin separador, en caso de atascamiento del cursor, cosa que no puede conseguirse con los cursores de tipo corriente, por no poderlos desmontar de la cremallera.-

30 Otra ventaja, derivada de la elección y empleo del cursor desmontable de la cremallera, estriba en que se puede retirar el cursor, para lavar la prenda, lo que facilita dicha operación y evita el peligro de oxidación del cursor y el deterioro de la tela que constituye la prenda.-

35 Por último, hemos de hacer resaltar que este sistema perfeccionado de cursor, objeto de la patente que se solicita registrar, facilita las manipulaciones de apertura y cierre de las cremalleras, incluso por personas inexpertas y sin peligro de rotura del cursor, ni de la cremallera.-

40 En líneas generales, el cursor está formado de dos piezas, unidas entre sí por un sistema de articulación, que permite abrirlas lo suficiente para poderlas extraer de entre los dientes del cierre de cremallera, y luego cerrarlo, para adaptarlo al cierre, a fin de lograr al paso del cursor, la separación o enganche de las piezas que forman las aristas dentadas de la cremallera.-

45 Para asegurar la posición del cierre del cursor, sobre



50

las dos cintas dentadas que forman la cremallera, se ha previsto, que la asidera, sobre la cual se incorpora el tirador para hacer correr el cursor, esté articulada sobre un saliente, que partiendo de la pieza que forma la parte interior del cursor, atraviesa una escotadura o abertura alargada, practicada en la parte superior y ejerce presión sobre la superficie de ésta, en virtud del contacto con la zona curvada, con un determinado radio, formada alrededor del punto de la articulación, para que, en las distintas posiciones del giro, por rebatimiento a ambos lados, de la palanca de la asidera, ejerza una retención sobre la parte superior del cursor, que impida su apertura.-

55

60

En cambio, si la palanca de la asidera es completamente rebatida contra el punto de articulación de las dos mitades, queda libre la parte superior del cursor, para girar sobre dicha articulación que la une a la parte inferior, pudiendo ser abierto el cursor con toda comodidad, cuando, la palanca de la asidera, al final de su carrera de rebatimiento llega a introducirse entre dos pivotes, formados por puntos de embutición, practicados en el saliente central de la parte inferior del cursor, que retienen la palanca de la asidera en la posición de apertura.-

65

70

Sobre la palanca de la asidera y cerca del punto de articulación que la une al saliente central del cursor, se ha dispuesto un tope, para asegurar el cierre, por penetración del mismo entre dos de los dientes de la cremallera, encajados entre sí por el paso del cursor, contribuyendo este sistema de seguro a mantener el cursor inmovilizado en cualquier posición deseada del cierre.-

75

En los dibujos adjuntos, que constituyen parte integrante de la presente memoria descriptiva, se ha representado, a

357172

28 MAR 1961
5 CENTIMOS
ESPANOL MONT

80 título de ejemplo ilustrativo, una realización práctica del sistema perfeccionado de cursor, para cierres de cremallera, objeto del invento.-

Dichos dibujos muestran:

85 Fig.1. Vista en perspectiva del conjunto del cursor desmontable, colocado sobre el cierre de cremallera y con la palanca de la asidera dispuesta en posición inclinada, iniciando el desplazamiento del cursor.-

90 Fig.2. Vista lateral del conjunto del cursor, con la palanca de la asidera abatida, sobre la parte superior del cursor, que se mantiene cerrado.-

Fig.3. Vista lateral de la parte inferior del cursor, - antes de proceder al remachado o cierre de los ganchos, que constituyen los puntos de articulación con la parte superior, y con el eje de giro de la palanca de la asidera.-

95 Fig.4. Vista frontal y lateral de la palanca de la asidera, adaptada al nuevo sistema de cursor, que se patenta.-

Fig.5. Detalle de otra forma que pueda adquirir la palanca de la asidera, cuando está destinada a cursores de reducido tamaño.-

100 Fig.6. Vista frontal y en sección vertical de la pieza superior del cursor perfeccionado, para que pueda abrirse y cerrarse sobre la cremallera, para ser incorporado o separado de la misma.-

105 Refiriéndonos concretamente a los citados dibujos, pasamos a detallar las características y particularidades del nuevo sistema perfeccionado de cursor, para cierres de cremallera, que se abre y cierra, por rebatimiento de la palanca de la asidera.-

110 Según se demuestra gráficamente por la perspectiva de Fig.1 y detalle de las Figs. 2 y 3, el cursor está constituí-



115

do por una pieza superior -1-, mostrada en planta en la Fig. 6, la cual está unida a la parte inferior -2- del cursor, por un juego de charnela -3-, formado por la unión articulada de ambas piezas, la cual se establece a través de un gancho -3'- previsto al efecto en la pieza inferior, en el que penetra la parte superior -5'- de la abertura alargada -5-, practicada en el centro y en sentido longitudinal de la pieza superior -1- del propio cursor, cerrándose el gancho -3'- sobre el referido fragmento recto -5'- que actua como eje de la articulación, para lograr la unión giratoria entre ambas partes del cursor y poder así, abrirlo y cerrarlo, por la acción de la palanca -6- de la asidera.-

120

La pieza inferior -2- del cursor, presenta un saliente central -4-, que penetra a través de la abertura alargada -5-, practicada en la parte superior -1-.

125

Dicho saliente -4- forma, en su parte superior delantera, un gancho -9'- destinado a establecer la unión articulada con la palanca -6- de la asidera, lo que se realiza mediante un pequeño eje o pasador -9-, que pasa a través de una perforación practicada entre las dos ramas, que forman la parte delantera de la palanca -6-, siendo cerrado el gancho -9'- sobre si mismo, para retener el eje o pasador -9-, el cual es remachado por ambos extremos para impedir su salida y el ensanchamiento de las dos ramas paralelas que forman la palanca -6- de la asidera.-

130

135

La palanca de la asidera -6-, presenta, en el extremo de sus dos ramas paralelas, unas zonas -7- de contorno excéntrico, las cuales terminan en sendos cantos -8-, que al ser rebatida dicha palanca contra el eje -3- de la articulación que une las dos mitades -1- y -2- del cursor, penetran en los troquelados laterales -10-10'-, practicados junto a la aber-

140

257172

28 MAR. 1960



145

tura central -5- de la parte superior -1- del cursor, permitiendo que la referida parte superior -1-, pueda levantarse, hasta tocar el pasador -9-, de la articulación de la asidera, quedando abierto el cursor, para ser desmontado de la cremallera.-

150

En los troquelados -10-10'-, practicados a cada lado de la abertura alargada -5- puede penetrar el pivote, o pivotes -11-, que constituyen el seguro del cierre, que sobresaliendo de la palanca de la asidera, sirve para mantener el cursor inmovilizado en un punto determinado, de su posición de cierre sobre la cremallera.-

155

En el saliente central del cursor y precisamente en su punto más próximo a la articulación -3- entre las dos mitades -1- -2- que lo constituyen, se pueden practicar dos puntos de embutición -12-, que determinen otros tantos salientes, dentro de los cuales pueda encajar la ranura central de la palanca -6- de la asidera en el momento de proceder a la apertura del cursor, actuando dichos salientes como topes de freno, - para impedir la apertura fortuita del cursor, caso de que la repetida palanca -6-, caiga, por su propio peso, sobre la articulación -3-.

160

En la cara interna de las piezas superior e inferior del cursor y junto a las aristas que forman la inclinación de entrada de los dientes de la cremallera en el interior del mismo, se han previsto sendos salientes -13- -13'-, que contribuyen a retener el cursor, impidiendo su deslizamiento sobre la cremallera, pudiendo dichos topes sustituir el seguro -11- anteriormente descrito.-

165

170

La forma de la palanca -6'- de la asidera, representada en la Fig.5, corresponde a una realización más sencilla, que la mostrada en la Fig.4 y para cuya fabricación, se puede par-

175

tir de un perfil recto, cortado a trozos, en cuyos extremos se han practicado los dos contornos excéntricos -7- -7'-, que han de actuar, alrededor de la articulación -9- entre dicha palanca y el saliente central de la parte inferior del cursor.

180

El cursor que detalladamente dejamos descrito, ofrece la principal ventaja de ser más económico que los de tipo corriente y muy sencillo de funcionamiento, por ser desmontable de la cremallera, estando practicamente exento de averías, que pueden determinar su atascamiento o rotura, quedando estabilizado, tanto en la posición de apertura del cursor, como en la de cierre de la cremallera, y asegurado, en virtud de los sistemas de enganche establecidos entre la palanca de su asidera y la pieza central del cursor, cuando éste está en posición abierta, y entre los pivotes de seguro, sobresalientes de dicha palanca y los dientes de la cremallera, cuando ésta está cerrada.-

185

190

Se sobreentiende que la forma, dimensiones, clases de material, disposición y arreglo del conjunto del cursor y de las piezas que lo integran, podrán variar y sufrir todas las modificaciones y sustituciones que se estimen pertinentes, siempre que no se desvirtuen los principios de su funcionamiento y el sistema de constitución del cursor, objeto del invento.-

195

La patente de invención por: "SISTEMA PERFECCIONADO DE CURSOR PARA CIERRES DE CREMALLERA, QUE SE ABRE Y CIERRA, POR REBATIMIENTO DE LA PALANCA QUE CONSTITUYE LA ASIDERA" cuyo privilegio de explotación para España y sus Colonias, se solicita por un periodo de 20 años, deberá recaer sobre las particularidades que se concretan en las siguientes,

200

R E I V I N D I C A C I O N E S

1ª.- "SISTEMA PERFECCIONADO DE CURSOR PARA CIERRES DE CREMALLERA, QUE SE ABRE Y CIERRA, POR REBATIMIENTO DE LA PALANCA QUE -

257172

28 MAR 19



205

CONSTITUYE LA ASIDERA", caracterizado por el hecho de que el cursor está constituido por una pieza superior y otra inferior unidas entre sí por un juego de charnela, formado por la articulación establecida entre ambas piezas, mediante un gancho sobresaliente de la pieza inferior, en el que penetra el travesaño que forma una abertura alargada, practicada en el centro y en sentido longitudinal de la pieza superior, cerrándose el gancho sobre el referido fragmento recto, que actúa como eje de esta articulación, que permite abrir y cerrar el cursor, por la acción de la palanca de la asidera.-

210

215

2ª.- "SISTEMA PERFECCIONADO DE CURSOR PARA CIERRES DE CREMALLERA, QUE SE ABRE Y CIERRA, POR REBATIMIENTO DE LA PALANCA QUE CONSTITUYE LA ASIDERA", según la reivindicación 1ª, caracterizado por el hecho de que la pieza inferior del cursor presenta un saliente central, que penetra a través de la abertura alargada practicada en la pieza que forma la parte superior, presentando dicho saliente, en su parte delantera, un gancho destinado a establecer la unión articulada con la palanca de la asidera, lo que se realiza mediante un pequeño eje o pasador, que penetra a través de una perforación practicada entre las dos ramas que constituyen la parte delantera de la palanca, siendo cerrado el gancho sobre sí mismo, para retener el referido pasador, que es posteriormente remachado por ambos extremos para impedir su salida y evitar el ensanchamiento de las dos ramas paralelas que forman la palanca de la asidera.-

220

225

230

3ª.- "SISTEMA PERFECCIONADO DE CURSOR PARA CIERRES DE CREMALLERA, QUE SE ABRE Y CIERRA, POR REBATIMIENTO DE LA PALANCA QUE CONSTITUYE LA ASIDERA", según las reivindicaciones 1ª y 2ª, caracterizado por el hecho de que la palanca de la asidera presenta en el extremo de sus dos ramas paralelas adyacentes a la articulación, unas zonas de contorno excéntrico, las cuales terminan en sendos cantos, que al ser rebatida dicha palanca contra el eje de la articulación que une las dos mitades del

235



240

cursor, penetran en los troquelados laterales practicados junto a la abertura central de la parte superior del cursor, permitiendo que dicha parte pueda levantarse hasta tocar el pasador de la articulación de la asidera, quedando, de esta manera abierto el cursor, para ser desmontado de la cremallera.-

245

4ª.- "SISTEMA PERFECCIONADO DE CURSOR PARA CIERRES DE CREMALLERA, QUE SE ABRE Y CIERRA POR REBATIMIENTO DE LA PALANCA QUE CONSTITUYE LA ASIDERA", según las reivindicaciones precedentes, caracterizado por el hecho de que en el saliente central del cursor y precisamente en su punto más próximo a la articulación que permite la apertura de las dos mitades que lo constituyen se pueden practicar dos puntos de embutición, que determinen otros tantos salientes, dentro de los cuales pueda encajar la ranura central de la palanca de la asidera, en el momento de procederse a la apertura del cursor, actuando dichos salientes como topes de freno, para impedir la apertura fortuita del cursor, caso de que la repetida palanca caiga por su propio peso, sobre la articulación establecida entre las dos mitades que integran el cursor.-

250

255

5ª.- "SISTEMA PERFECCIONADO DE CURSOR PARA CIERRES DE CREMALLERA, QUE SE ABRE Y CIERRA, POR REBATIMIENTO DE LA PALANCA QUE CONSTITUYE LA ASIDERA". Tal como se ha descrito y demostrado en los dibujos adjuntos.-

260

Consta de nueve hojas foliadas y mecanografiadas por una sola cara.-

Barcelona a 28 de Marzo de 1960

P.A. de Dª Francisca, D. José y

D. Francisco Sagaró Girón.-

JOAQUÍN B. RENTERÍA RIVERA

1.^a Francisca SAGARÓ Girón
J. José SAGARÓ Girón
J. Francisco SAGARÓ Girón

hoja única

257172



28 MAR

Fig. 1

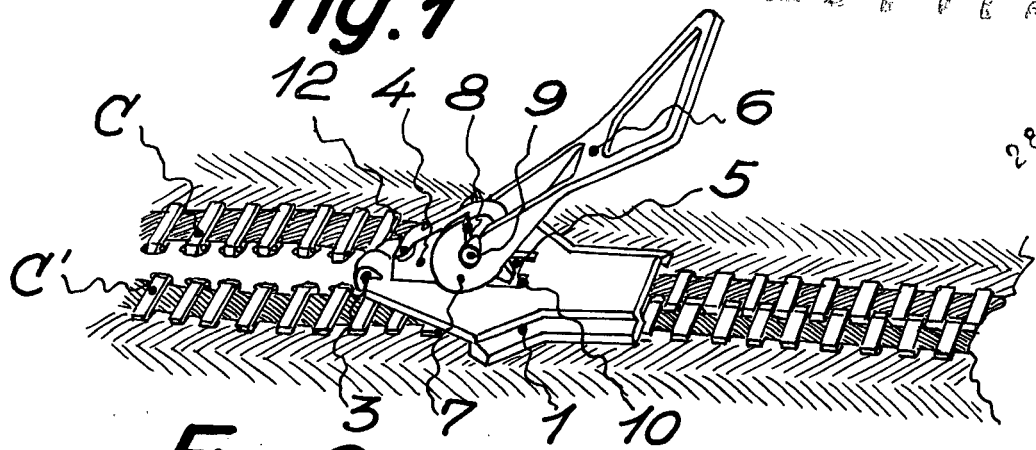


Fig. 2

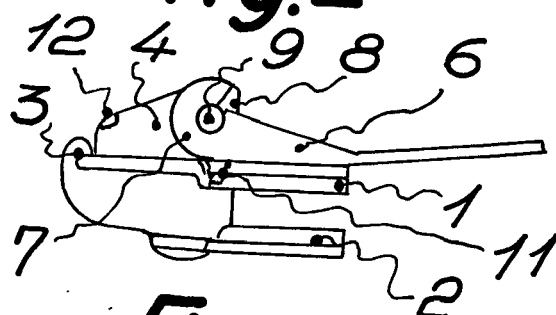


Fig. 4

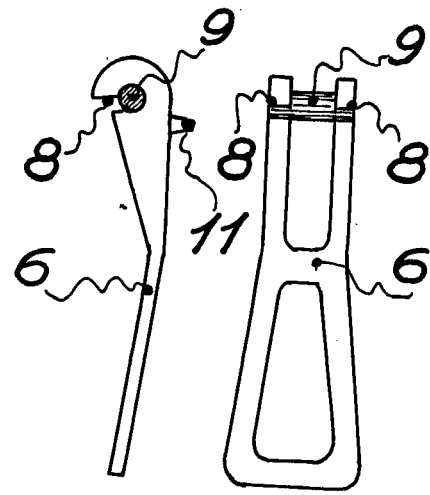


Fig. 3

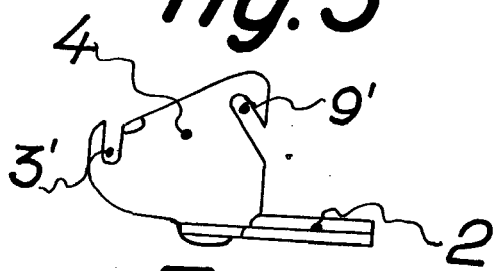


Fig. 5

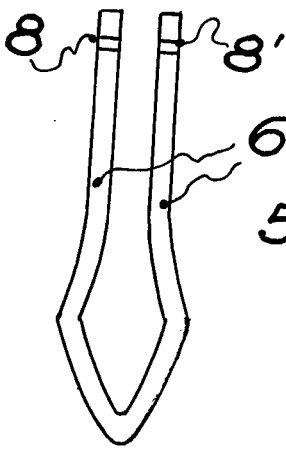
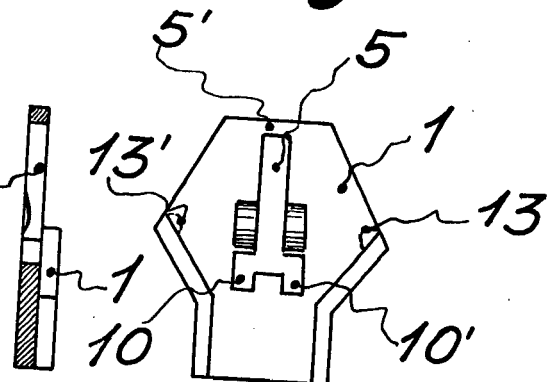


Fig. 6



Escala variable

Barcelona 1^o Marzo 1960
P. A. *[Signature]*
Juan B. Renter Ridaura