

257170



257170

P A T E N T E D E I N V E N C I O N

por VEINTE años

cuyo privilegio se solicita para España y todos sus territorios y plazas de soberanía, a favor de :

D. FRANCISCO LUCIENNES DONADIANE

de nacionalidad española, domiciliado en Barcelona, calle de Cádiz, núm. 11, y

D. JOSÉ ANTONIO ESCOBAR MOLAS

de nacionalidad española, domiciliado en Barcelona, Paseo de San Gervasio, núm. 30, relativa a :

"MEJORAS EN LOS EQUIPOS DE CARGA Y DESCARGA DE LIQUIDOS".

=====



257170

TEORIA DESCRIPTIVA

La presente Patente de Invención se contrae, conforme se indica en su enunciado, a unas mejoras en los equipos de carga y descarga de líquidos. - - - - -

- 5. Para la descarga de líquidos a presión, se utilizan unos depósitos en los que la entrada del líquido se realiza a través de una válvula regulada por un dispositivo en función del nivel del propio líquido, y la salida se efectúa a través de otra válvula de accionamiento discrecional. De esta forma se viene llevando a cabo en instalaciones de diversa índole, tal como para la alimentación de termosifones y calentadores de agua en general, para arrastre en inodoros, y para determinadas aplicaciones industriales en las que se requieren ciertas descargas de líquidos con o sin dosificación regulable. - - - - -
- 10.
- 15.

Los dispositivos obturadores para la carga y descarga de los depósitos, se resuelven mediante la aplicación de diversos tipos de válvulas de mayor o menor eficacia; en estos casos se entiende por eficacia, la necesaria sincronización entre las operaciones de carga y de descarga, la precisa obturación de los conductos de entrada y de salida, la duración de los mecanismos perjudicados especialmente por trabajar sumergidos, y por un sistema de accionamiento práctico y sólido. Todas estas condiciones no suelen darse conjuntamente y son frecuentes las deficiencias en el funcionamiento de estos equipos, y por ello conviene eliminar complejidades en los mecanismos, haciéndolos al mismo tiempo menos sensibles

- 20.
- 25.

257170



30. a los factores causantes de alteraciones en los materiales y de perturbaciones en su funcionamiento. - - - -

En busca de las soluciones que omitan los inconvenientes apuntados, se ha llegado a crear un conjunto de mejoras capaces de aportar adecuada satisfacción. - -

35. Las mejoras desarrolladas en los equipos de carga y descarga de líquidos, a las que se refiere la presente Patente de Invención, se caracterizan porque la obturación de los conductos de entrada y salida del depósito de líquido, se efectúa por la conjugación de sendos cuerpos esféricos, sobre los pertinentes asientos para el preciso ajuste, bajo el efecto de la propia presión hidráulica. - - - - -

40. También se caracterizan porque el obturador de carga consta de un cuerpo esférico coincidente, en la posición cerrada, con un asiento en correspondencia curvilinea, bajo la presión del propio líquido, y siendo accionado por un índice empujador acoplado a una palanca de accionamiento automático, el cual efectúa el desplazamiento del cuerpo esférico, en la posición abierta, desde el lado opuesto al de la procedencia del líquido. - -

45. También se caracterizan porque el accionamiento de la palanca del obturador de carga se realiza por medio de un cuerpo flotador regulado por el nivel del líquido contenido en el depósito en todo el proceso de carga y descarga del mismo. - - - - -

50. - - - - -

55. - - - - -

257170



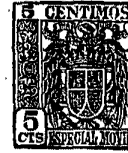
60. Es también característico el hecho de que la palanca de accionamiento del dispositivo de carga está compensada por medio de un contrapeso deslizante por gravedad, a efectos de aumentar el peso del flotador en la fase de apertura del obturador de carga, y pasar al extremo opuesto de la palanca en la fase de cierre del mismo obturador, para facilitar igualmente la acción obturadora, por disminución del peso del flotador. - - - - -

65. Otra característica es que el caudal de entrada de líquido en el depósito se regula en función del nivel del flotador que determina el grado de apertura del obturador de carga, a través de la palanca del índice empujador; si por alguna causa fortuita se rebasase el nivel máximo de líquido, este es evacuado por un rebosadero que comunica con un conducto de desagüe. - - - - -

70. El dispositivo obturador de descarga se caracteriza por constar de un cuerpo esférico de peso específico inferior al del líquido, el cual efectúa el cierre en un asiento de material elástico acoplado en el extremo del conducto de salida. - - - - -

75. También se caracteriza porque el cuerpo esférico, de dicho obturador de salida, en la posición de cierre, se mantiene en su asiento debido a la presión hidrostática determinada por el líquido, mientras que en la posición de apertura tiende, por su flotabilidad, a dirigirse hacia la superficie del líquido siendo contenido por un enrejado que lo circunda a efectos de mantenerlo en la proximidad del orificio de obturación. - - - - -

257170



85. Otra característica es que el accionamiento del obturador de descarga se lleva a cabo por medio de una palanca unida al enrojado, el cual al ser desplazado por aquella empuja el cuerpo esférico y lo separa del orificio de obturación permitiendo la salida del líquido. - - -

90. Otra característica es que el accionamiento del obturador de descarga es susceptible de ser accionado asimismo directamente por la citada palanca, estando el enrojado fijo al depósito. - - - - -

95. En los casos en que la descarga se efectúe en forma dosificada, es característico el hecho de que el cuerpo esférico es de peso específico superior al del líquido para obturar en forma estable el orificio de salida, siendo apartado de tal posición por la palanca de mando a que está unida, cada vez que se deba efectuar una descarga de líquido, la cual se lleva a cabo a intervalos de duración determinable a voluntad. En la presente circunstancia, la evacuación del líquido que pudiese exceder del nivel máximo, se realiza a través de una cánula vertical montada a través del propio cuerpo esférico y en comunicación directa con el conducto de salida. - - - - -

100. Es también característico el hecho de que el eje de basculación de la palanca de accionamiento del obturador de descarga está montado sobre un cojinete de rozamiento encajado en uno de los bordes superiores del depósito. - - - - -

115.

257170



- Este conjunto de mejoras, cuyas características acaban de ser expuestas, presentan las ventajas que se citan a continuación. Dispositivos de obturación realizados por la presión del líquido o por el vacío, con supresión de mecanismos expuestos a deterioros. Flotador regulador del dispositivo de carga de acción compensada. Obturación hermética en la carga y en la descarga, y desobturación franca en ambos casos. Eliminación de accesorios fácilmente alterables. Posibilidad de evacuación de accidentales excesos de líquido. Factibilidad de dosificación del volumen de líquido de descarga. - - - - -
- 115.
  - 120.

- Para facilitar la comprensión de las ideas precedentes, dando a conocer al mismo tiempo diversos detalles de orden constructivo, se describe seguidamente una forma de realización de la presente Patente de Invención, haciendo referencia a los planos que acompañan a esta memoria, los cuales, dado su fin primordialmente ilustrativo, deberán ser interpretados como desprovistos de todo alcance limitativo respecto a la amplitud de la protección legal que se solicita. En los dibujos :
- 125.
  - 130.

Figura 1, es una vista, de sección en alzado, del conjunto de los dispositivos de carga y descarga de un depósito de líquido. - - - - -

- 135.
- Figura 2, es una vista, de sección en alzado, del dispositivo obturador, para la carga del depósito, en posición cerrada. - - - - -

Figura 3, es una vista similar a la anterior,

257170



con el obturador abierto. - - - - -

140. Figura 4, es una vista, de sección en alzado, del dispositivo obturador, para la descarga del depósito, en posición cerrada. - - - - -

Figura 5, es una vista similar a la anterior, con el obturador abierto. - - - - -

145. Figura 6, es una vista, de sección en alzado, del depósito de líquido en el final de la fase de carga. -

Figura 7, es una vista similar a la anterior, en el principio de la fase de carga. - - - - -

150. Figura 8, es una vista, de sección en alzado, del dispositivo obturador, para la descarga del depósito, en posición cerrada, en el caso de que la palanca de accionamiento efectúe directamente la maniobra. - - - - -

Figura 9, es otra vista del dispositivo de descarga del depósito, para dosificación del líquido, con obturador de cierre estable. - - - - -

155. Figura 10, representa una sección del pivote de basculación de la palanca de accionamiento del obturador de descarga. - - - - -

160. Con referencia a dichas figuras y a los números que sobre las mismas indican cada una de las partes y detalles de los equipos representados, su descripción es como sigue a continuación : - - - - -

257170



En el depósito (1) se observa, figura 1, el conjunto de los equipos de carga y descarga del líquido; el dispositivo de carga, consta del conducto de entrada o acometida (2) para el acceso del líquido, cuya obturación se efectúa por medio de un cuerpo esférico o bola (3) la cual se desliza entre unas aristas (4), ya sea por gravedad ya sea por la acción de un resorte, y que halla asiento en una estrangulación (5) del conducto (2) dando lugar al correspondiente orificio de obturación (6) la acción obturadora de la bola (3) viene realizada por la propia presión del líquido conducido, dando lugar a la posición cerrada; en la posición abierta, la bola (3) se separa del orificio (6) por el efecto del índice empujador (7) situado en la parte opuesta, el cual, a su vez, es accionado por la palanca (8), apoyada sobre un eje (9), en cuyo extremo antagónico está montada una boya o flotador (10) constituido por un cuerpo hueco de plástico o metal, que se desplaza siguiendo el nivel del líquido (11).

A lo largo de la palanca (8) se desliza un contrapeso (12) a impulso de la gravedad, sostenida por un arco (13); en la posición baja del flotador (10), el contrapeso (12) se mantiene junto a aquel y conyuva con su peso a impulsar el índice empujador (7) para separar la bola (3) del orificio obturador (6); en la posición alta del mismo flotador, el contrapeso se ha deslizado al extremo opuesto, en la base de la palanca (8), con lo que se aligera el peso en la parte del flotador (10) facilitando su movimiento ascensional, a tenor del nivel del

257170



líquido, contribuyendo a mantener cerrado el obturador de carga. - - - - -

195. El dispositivo de descarga consta de un tubo de salida o desagüe (14) del depósito (1), cuyo ensanchamiento superior (15) va acoplado, mediante un racor (16), al depósito de referencia, y en el que tiene asiento un anillo elástico (17); este anillo, junto con una bola busca (18) forma el obturador de este dispositivo. Alrededor de la bola existe un enrejado (19)
200. para limitar su campo de desplazamiento, fijando unos límites superior y laterales al abandonar el orificio de obturación de salida. Este enrejado descansa sobre el fondo del depósito y está unido al extremo de la palanca (20) que lo acciona, la cual bascula sobre un
205. eje solidario (21) apoyado en un cojinete (22) montado en el borde superior del depósito (1), mientras el extremo opuesto, antagónico, de la palanca, va acoplado al accesorio de maniobra, constituido por una pértiga, manivela o cadena, que la hace accesible al gobierno
210. manual o motor previsto a tal efecto. - - - - -

215. Si por cualquier circunstancia anómala, tal como la interposición de un cuerpo extraño en el asiento del obturador de carga, no se produjese el cierre completo de este último, el nivel del líquido en el depósito tendería a crecer, pero el líquido sería evacuado a través de un rebosadero en comunicación con un desagüe (23) que desemboca en el conducto de salida (14).

En figura 3, se representa una variante en la

257170



220. forma de accionar el dispositivo obturador de descarga, de manera que la bola (16) es empujada directamente para separarla de su asiento (17), por la palanca (24), en lugar de serlo por el enrejado (25) que en este caso permanece fijado al fondo del depósito (1) mediante, en el presente caso, unos tornillos (26), de unión a la aleta de ensanchamiento del tubo de salida, encajada contra dicho fondo del depósito con intercalación de una junta de presión (27).

230. El equipo de carga y descarga de líquidos descrito en los anteriores párrafos, conviene para los casos en que cada operación de descarga efectúe el vaciado completo del depósito sin interrupción; teniendo en cuenta que en particulares aplicaciones interesa efectuar descargas parciales del líquido, modificando el volumen a voluntad, se ha previsto la variante representada en la

235. figura 9, en la que la bola obturadora (28) es vaciza, o en todo caso de mayor peso específico que el del líquido, de modo que su posición estable sea la de descanso sobre el asiento (17) del obturador, debiéndose apartarla y sostenerla cada vez que deba realizarse la apertura del

240. obturador. Para poder llevar a efecto esta operación, la bola está unida a la palanca de accionamiento (29), se prescinde del enrejado previsto en el caso anterior. Se completa esta nueva disposición, con el concurso de un tubo (30) que atraviesa verticalmente la bola (28) para

245. establecer una comunicación desde el nivel superior del líquido hasta el conducto de salida (14), para la evacuación de un exceso de líquido causado accidentalmente, para lo cual no será preciso el rebosadero previsto según la

257170



anterior descripción. - - - - -

250. Describas convenientemente las partes y detalles del equipo de carga y descarga de líquidos representado, procedo dar a continuación una idea de cual es su funcionamiento. En la fase de carga, figuras 1, 3 y 4, el obturador de descarga está cerrado, mientras el de carga está abierto pues el flotador (10) ocupa una posición baja que hace mantener el empuje del índice (7) contra la bola (3) separándola de su asiento (5); así, el líquido afluye al depósito (1) por el conducto de entrada (2), y a medida que el citado flotador adquiere altura se va produciendo el paulatino cierre del obturador de carga, y el progresivo descenso del contrapeso (12), hasta que aquél alcanza el nivel máximo y se llega al cierre completo de este obturador dando fin a la fase de carga. Si por alguna causa fortuita siguiese afluyendo líquido al depósito, sería evacuado por el relosadero. - - - - -
- 255.
- 260.
- 265.

- En la fase de descarga, al ser accionada la palanca (20), unida al enrejado (19), este es levantado y al mismo tiempo produce el empuje de la bola (18) que se encuentra así impelida a abandonar su asiento al que se mantenía retenido por el esfuerzo que supone la diferencia entre la presión en el tubo de salida (14) y la presión hidrostática del líquido contenido en el depósito. Al quedar libre de tal esfuerzo, la bola flotando, asciende, hasta quedar retenida por el enrejado, y se produce la descarga del líquido hasta vaciar el depósito; mientras se realiza la evacuación hidráulica, la bola, al quedar
- 270.
- 275.

257170



280. enrasada con el nivel del líquido sigue su descenso hasta verse arrastrada, al término de la evacuación, en virtud de un efecto de succión, por el vacío dejado por el líquido al retirarse en el tubo de salida (14). En estas condiciones, automáticamente se desprende el proceso de carga en la forma ya reseñada. - - - - -

285. En la variante representada en figura 9, existe la posibilidad de producir la descarga dosificada a voluntad, debido a que la desobstrucción se produce de una forma esporádica mientras se retiene la correspondiente palanca (29) a la que va unida la bola (26) que, en esta circunstancia, no posee flotabilidad y tiende a producir el cierre. - - - - -

290. El equipo de carga y descarga de líquidos, en las formas descritas, tiene aplicaciones diversas, tales como la de arrastre en los inodoros, en la alimentación de termosifones, descarga de tines, preparación de mezclas lavados, etc. en algunos de cuyos casos es especialmente indicado el tipo de descarga dosificada. Por todo ello se comprenderá que es posible alcanzar las ventajas enunciadas al comienzo de esta memoria, al tiempo que se eluden los inconvenientes apuntados. - - - - -

300. Habiendo descrito suficientemente las características, ventajas y funcionamiento de las mejoras según la presente Patente de Invención, debe hacerse constar, en resumen, que en la misma podrán introducirse cuantas variantes de detalle la experiencia y la práctica puedan aconsejar, en cuanto a dimensiones, número de piezas in-



257170

- 305. tograntes, materiales empleados en la construcción de las mismas, forma de acoplamiento mútuo y demás circunstancias accesorias, siempre que con ello no se desvirtúe su esencialidad, que es la que se concreta en la primera de las reivindicaciones que siguen, ya sea considerada aisladamente, ya sea considerada junto con una o varias de las reivindicaciones restantes. - - - - -
- 310.

N O T A

- 315. Se declaran de novedades y propiedad para España y todos sus territorios y plazas de soberanía, las siguientes :

R E I V I N D I C A C I O N E S

- 320. 1.- Mejoras en los equipos de carga y descarga de líquidos, caracterizadas porque la obturación de los conductos de entrada y salida del depósito de líquido, se efectúa por la conjugación de sendos cuerpos esféricos sobre los pertinentes asientos, para el preciso ajuste. bajo el efecto de presiones hidráulicas generadas por el propio líquido. - - - - -

- 325. 2.- Mejoras en los equipos de carga y descarga de líquidos, según la primera reivindicación, caracterizadas porque el obturador del dispositivo de carga consta de un cuerpo esférico coincidente, en la posición cerrada, con un asiento de correspondencia curvilínea, bajo la presión del propio líquido, siendo accionado por un índice empujador, acoplado a una palanca de accionamiento automático, el cual determina la separación del cuerpo esférico en la posición abierta. - - - - -
- 330.



257170

335. 3.- Mejoras en los equipos de carga y descarga de líquidos, según las anteriores reivindicaciones, caracterizadas porque el accionamiento de la palanca del obturador de carga se realiza por medio de un cuerpo flotador regulado por el nivel del líquido, contenido en el depósito, durante todo el proceso de carga y descarga del mismo. - - - - -

340. 4.- Mejoras en los equipos de carga y descarga de líquidos, según las anteriores reivindicaciones, caracterizadas por el hecho de que la palanca de accionamiento del dispositivo de carga está compensada por medio de un contrapeso deslizante, por gravedad, a lo largo de la misma, a efectos de acentuar la acción del flotador en la fase de apertura del obturador, y atenuarla en la fase de cierre del obturador. - - - - -

350. 5.- Mejoras en los equipos de carga y descarga de líquidos, según las reivindicaciones anteriores, caracterizadas porque el caudal de entrada de líquido en el depósito viene regulado en función del nivel del flotador, el cual determina el grado de apertura del obturador, a través de la palanca y del índice empujador. -

355. 6.- Mejoras en los equipos de carga y descarga de líquidos, según las anteriores reivindicaciones, caracterizadas por el hecho de que, en caso de producirse fortuitamente un exceso de entrada de líquido en el depósito, se efectúa la evacuación del excedente a través de un rebosadero que comunica con un desagüe. - - - - -

# 257170

350. 7.- Mejoras en los equipos de carga y descarga de líquidos, según la primera reivindicación, caracterizadas porque el dispositivo obturador de descarga consta de un cuerpo esférico de peso específico inferior al del líquido, el cual efectúa el cierre en un asiento de material elástico acoplado en el extremo del conducto de salida. - -

370. 8.- Mejoras en los equipos de carga y descarga de líquidos, según las reivindicaciones 1 y 7, caracterizadas porque el cuerpo esférico del obturador de descarga, en la posición de cierre se mantiene retenido en su asiento debido a la diferencia entre la presión existente en el conducto de salida y la presión hidrostática originada por el líquido contenido en el depósito, mientras que en la posición de apertura tiende a salir a la superficie en virtud de su flotabilidad, siendo contenido en las inmediaciones por un enrejado que lo circunda. - - - - -

380. 9.- Mejoras en los equipos de carga y descarga de líquidos, según las reivindicaciones, 1, 7, y 8, caracterizadas porque el accionamiento del obturador de descarga se lleva a cabo por medio de una palanca unida al enrejado, el cual, al ser desplazado por aquella, empuja al cuerpo esférico y lo separa del orificio de obturación, permitiendo la salida del líquido. - - - - -

385. 10.- Mejoras en los equipos de carga y descarga de líquidos, según las reivindicaciones 1, 7, 8 y 9, caracterizadas porque el obturador de descarga es susceptible de ser accionado directamente por la misma palanca, permaneciendo rijo el enrejado. - - - - -

257170



390. 11.- Mejoras en los equipos de carga y descarga de líquidos, según la reivindicación I, caracterizadas porque el dispositivo obturador de descarga consta de un cuerpo esférico, de peso específico superior al del líquido, el cual efectúa la posición de cierre en un accionamiento de material elástico, en forma estable, siendo separado de tal posición por una palanca unida al mismo cuerpo esférico, de modo que permita realizar descargas de volumen limitado a voluntad. - - - - -

400. 12.- Mejoras en los equipos de carga y descarga de líquidos, según las reivindicaciones I y II, caracterizadas por el hecho de que la evacuación del líquido excedente del nivel máximo por causa fortuita, es efectuada a través de un tubo de desagüe que atraviesa el cuerpo esférico y comunica con el tubo de descarga. - - - - -

405. 13.- Mejoras en los equipos de carga y descarga de líquidos, según las reivindicaciones I, 9 y II, caracterizadas porque el eje de basculación de la palanca de accionamiento del obturador de descarga está montado sobre un cojinete de rozamiento encajado en uno de los bordes superiores del depósito. - - - - -

410. 14.- MEJORAS EN LOS EQUIPOS DE CARGA Y DESCARGA DE LIQUIDOS. - - - - -

todo ello tal como se describe y reivindica en la presente memoria que consta de diecisiete hojas, foliadas y mecanografiadas por una sola de sus caras, y

257170



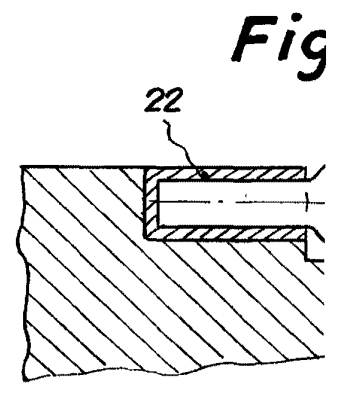
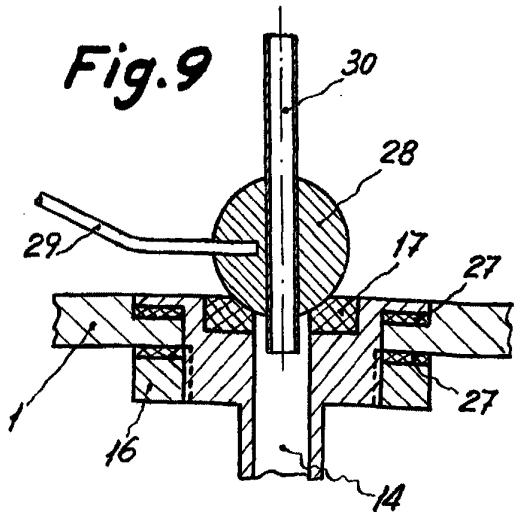
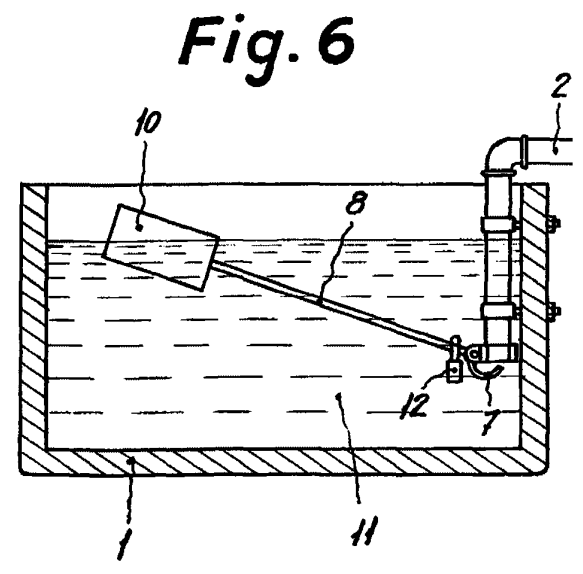
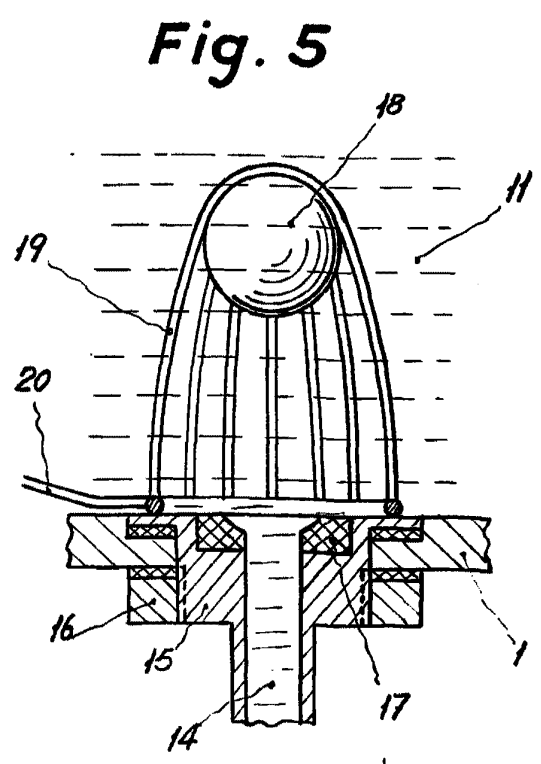
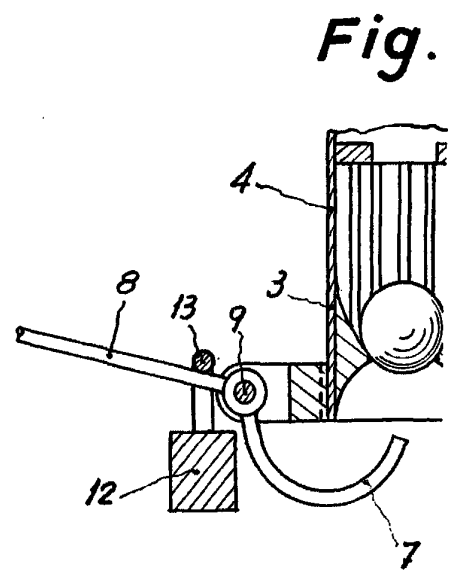
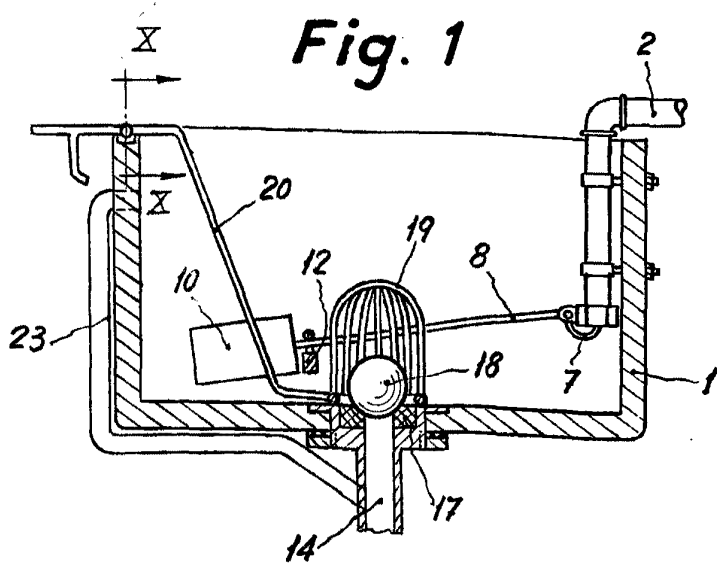
de una lámina de dibujos que la ilustra. - - - - -

Madrid, 6 de Abril 1.960

MARCELINO CURELL SUÑER  
P. P.

*Marcelino*

D. FRANCISCO LUMBIARRES BENABARRE Y  
 D. JOSE ANTONIO ESCOBAR TORRES



Escala variable



Fig. 3

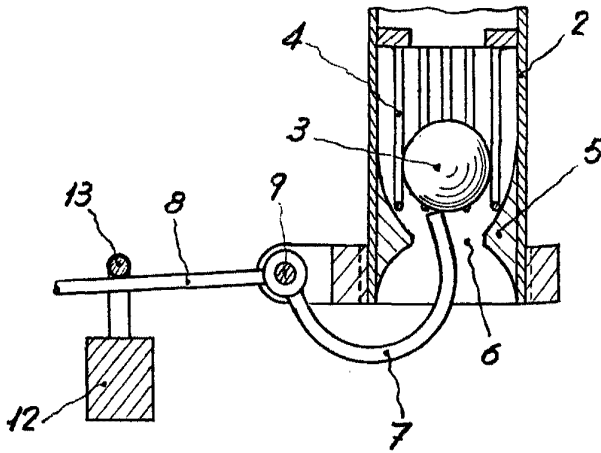


Fig. 4

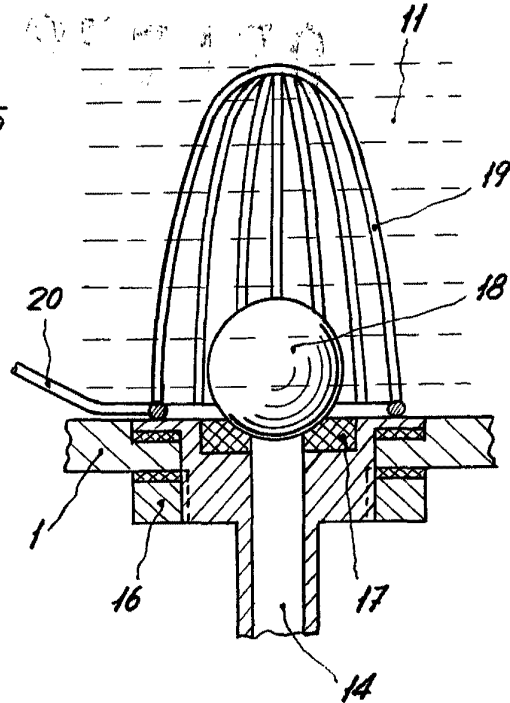


Fig. 7

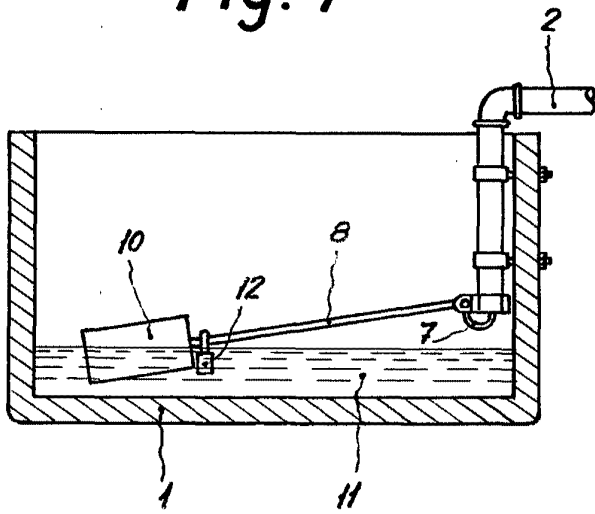
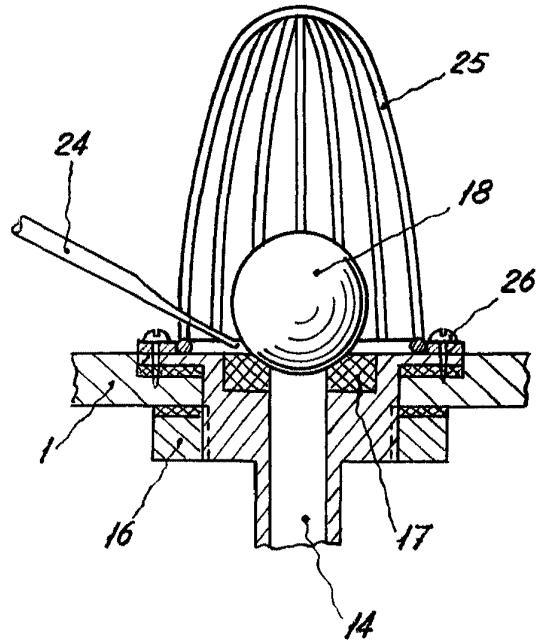


Fig. 8



10

