

| | | |
|-------------------------|--|--------|
| (10) ES (11) (12) | (11) NUMERO 257.169 | (16) Y |
| | (12) FECHA DE PRESENTACION 27.3.1.981 | |



ESPAÑA

MODELO DE UTILIDAD

16 NOV. 1981

| | | | |
|-------------------|-------------|------------|-----------|
| (30) PRIORIDADES: | (31) NUMERO | (32) FECHA | (33) PAIS |
|-------------------|-------------|------------|-----------|

| | |
|--------------------------|--|
| (47) FECHA DE PUBLICIDAD | (51) CLASIFICACION INTERNACIONAL A47B 88/04 |
|--------------------------|--|

| |
|---|
| (59) TITULO DE LA INVENCION DISPOSITIVO DE GUIA APLICABLE A ARMARIOS |
|---|

| |
|---|
| (71) SOLICITANTE (S) DON JOSE LUIS SARRIO SEGURA |
|---|

| |
|--|
| DOMICILIO DEL SOLICITANTE En Proyecto, s/nº - ALBALAT DE LA RIBERA (Valencia) |
|--|

| |
|--------------------|
| (72) INVENTOR (ES) |
|--------------------|

| |
|-------------------|
| (73) TITULAR (ES) |
|-------------------|

| |
|---|
| (74) REPRESENTANTE DON BERNARDO UNGRIA GOIBURU |
|---|

1 El Estatuto vigente sobre Propiedad Industrial, de
26 de Julio de 1929, en su texto refundido publicado el 30
de Abril de 1930, establece los caracteres de patentabili-
dad de las invenciones de tipo industrial que tienen por
5 objeto obtener ventajas sobre lo ya conocido, admitiendo
por consiguiente como patentables, las nuevas máquinas, a-
paratos, instrumentos, procesos de fabricación, etc. La am-
plitud de conceptos previstos como patentables, ha llevado
al legislador a aclarar (Artº. 46) que la enumeración con-
10 tenida en dicho cuerpo legal es puramente enunciativa, y no
limitativa, haciéndola extensiva incluso a los descubrimien-
tos de tipo científico (Artº. 47).

15 El Decreto de 26 de Diciembre de 1947, recogiendo
la Orden de 18 de Noviembre de 1935, confirma el criterio
legal de que también serán patentables los instrumentos, ob-
jetos, o partes de los mismos, que aporten a la función a
que son destinados, un beneficio o efecto nuevo, y en defi-
nitiva que constituyan una mejora sustancial sobre lo ante-
riormente conocido.

20 Pues bien, a tenor de lo expuesto, y en base al ar-
ticulado que recoge los conceptos expresados, debe conside-
rarse, que la invención a que se refiere la presente memo-
ria, constituye una novedad industrial, con características
y ventajas que la hacen merecedora del privilegio de explo-
25 tación exclusiva que por ella se solicita, premiando así
los méritos de quien aporta a la industria del país una me-
jora efectiva y precisamente comprendida entre las enuncia-
das por la Ley como patentables. (Arts. 46 y 47 en relación
con el 171, en su nueva redacción afectada por la Orden de
30 18 de Noviembre de 1.935).

1 El objeto de la presente solicitud se refiere, según se deduce del enunciado, a un dispositivo de guía aplicable a armarios.

5 Se ha ideado con la finalidad de proporcionar al mercado y al público en general un dispositivo de guía aplicable a armarios mediante el cual resulta posible producir la extracción total respecto de un armario, del cestón elemento que soporta la guía para su más fácil, directa y cómo da manipulación.

10 En este sentido, el dispositivo de guía aplicable a armarios que se propone viene caracterizado por estar constituido por dos perfiles en "U" enfrentados por sus caras abiertas, en el interior de los cuales va dispuesto un perfil en triple "T" que define dos pares de canales que constituyen guía de deslizamiento para elementos de rodadura montados en las paredes internas de los perfiles en "U" y en disposición tal que se establece una correlación en extensión que permite al perfil en "U" superior, dispuesto en posición invertida, salir totalmente del armario y con él el elemento que soporta, en tanto el perfil en "U" inferior queda fijo a la estructura del armario.

15 Para ayudar a la interpretación de la idea expuesta se ha confeccionado, a título simplemente explicativo, un juego de planos que ilustra la presente memoria como un ejemplo de realización del dispositivo de guía aplicable a armarios que constituye el objeto de la presente solicitud.

25 La figura 1ª corresponde a una vista esquemática, de perfil, de las piezas constitutivas del dispositivo de guía, en posición de montaje.

30 La figura 2ª corresponde a una vista esquemática.

1 en sección transversal, de los perfiles componentes de la
guia, en posición montada.

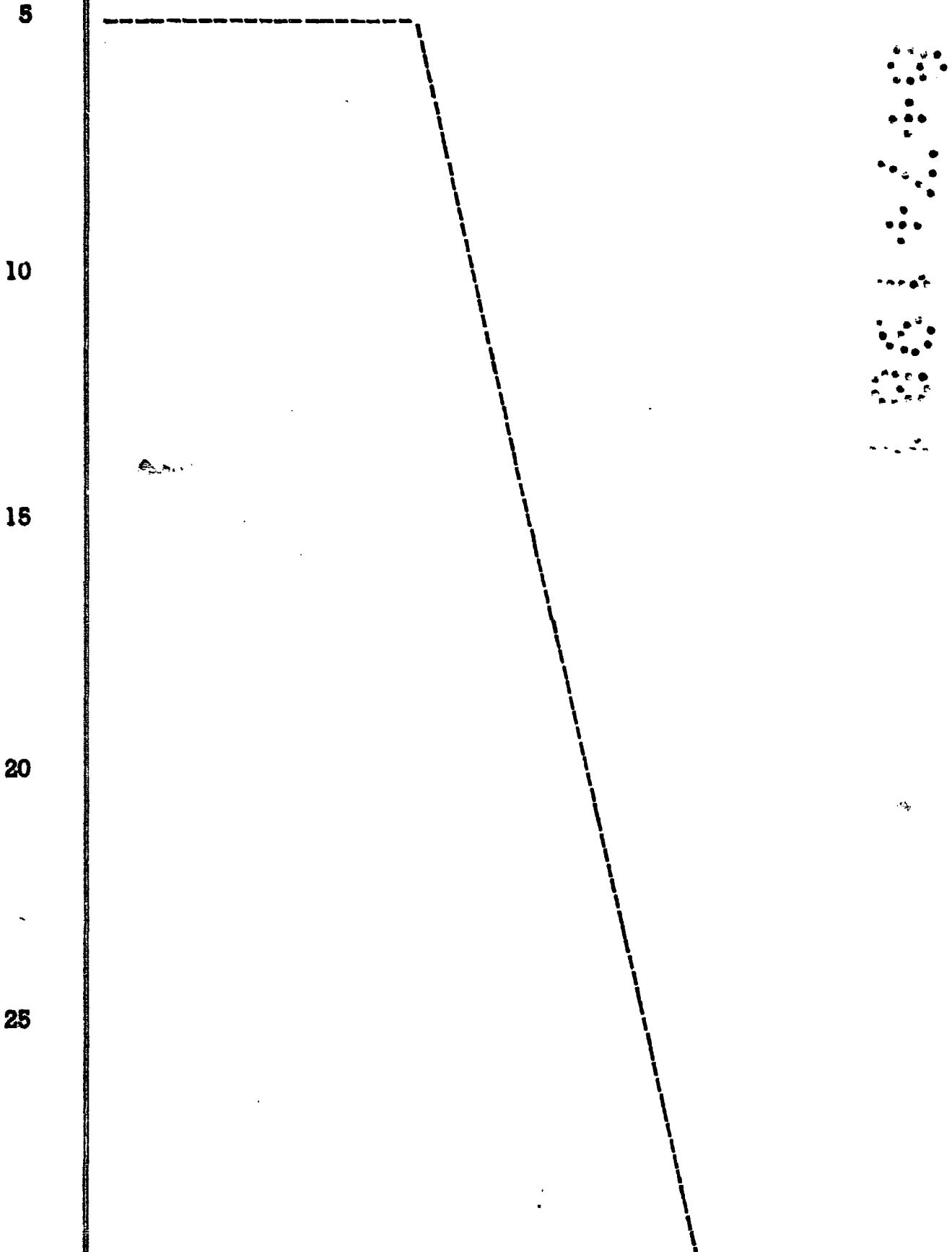
La figura 3ª muestra una vista esquemática, en pers
pectiva, del dispositivo de guia en posición extendida.

5 De la observación de las figuras enunciadas deduci-
mos que el dispositivo de guia en cuestión está constituido
por dos perfiles -1- y -2- en "U" que presentan elementos -
de rodadura -3- en sus paredes internas, y por un perfil en
triple "T" -4- que define dos pares de canales -5-.

10 Los perfiles -1- y -2- se disponen enfrentados por
sus caras abiertas y dentro de dichos perfiles -1- y -2- que
da situado el perfil en triple "T". Así, los canales -5- -
constituyen guia de deslizamiento para los elementos de ro-
dadura -3- montados en las paredes internas de los perfiles
15 en "U". Por lo tanto, dicho montaje establece una correla-
ción en extensión que permite al perfil en "U" superior -1-
dispuesto en posición invertida, salir totalmente del arma-
rio y con él el elemento -6- que soporta, en tanto el per-
fil en "U" inferior queda fijo a la estructura del arma-
20 rio.

No se considera necesario hacer más extensa esta -
descripción para que cualquier persona perita en la materia
comprenda perfectamente cual es la idea que se desea paten
25 tar, así como las ventajas que de su realización industrial
han de derivarse si se tiene en cuenta, de una parte, que -
el dispositivo de guia descrito requiere un proceso elemen-
tal de fabricación que se resuelve bajo costos muy asequi-
bles de producción y, de otra, que dicha estructura de dis-
positivo permite, en virtud de la correlación de desplaza-
30 miento entre sus perfiles integrantes, una completa extensi

1 bilidad que mejora la manipulación del elemento soportado -
por la guía, por lo que es evidente que el modelo solicita-
do aporta una utilidad y un beneficio o efecto nuevo a la
función a que se destina.



1 Hecha la descripción a que se refiere la memoria
que antecede, es preciso insistir en que los detalles de
realización de la idea expuesta, pueden variar, es decir,
que pueden sufrir pequeñas alteraciones, basadas siempre
5 en los principios fundamentales de la idea, que son en esen-
cia los que quedan reflejados en los párrafos de la descrip-
ción hecha. En efecto, el Artículo 48 del Estatuto vigente
sobre Propiedad Industrial, establece como no patentables,
en su apartado tercero, "los cambios de forma, dimensiones,
10 proporciones y materias de un objeto ya patentado" fijando
así el criterio del legislador en el sentido de que, paten-
tada una idea que pueda dar lugar a una realidad práctica
e industrializable, nadie podrá apoyarse en ella para, a
pretexto de haber introducido ligeras modificaciones, pre-
15 sentarla como nueva y propia.

Este principio, en cuanto al alcance de la protec-
ción del objeto patentado se refiere, se halla confirmado
por numerosas Sentencias del Tribunal Supremo, y entre -
ellas, como más terminantes, en las de fechas 16 de octubre
20 de 1954, 23 de enero de 1959, 20 de marzo de 1964 y otras.

Establecido el concepto expresado, en cuanto a la
amplitud que debe darse a la protección solicitada, se re-
dacta a continuación la Nota de Reivindicaciones, de acuer-
do con lo que se establece en el último párrafo del apar-
25 tado tercero del Artículo 100 de la Ley, sintetizando así
las novedades que se desean reivindicar:

NOTA DE REIVINDICACIONES

En resumen, el privilegio de explotación exclusi-
va que se solicita, recaerá sobre las reivindicaciones si-
30 guientes:

1

1ª.- DISPOSITIVO DE GUIA APLICABLE A ARMARIOS, caracterizado por estar constituido por dos perfiles en "U" enfrentados por sus caras laterales en el interior de los cuales vá dispuesto un pérfil en tripe "T" que define dos pares de canales que constituyen guía de deslizamiento para elementos de rodadura montados en las paredes internas de los perfiles en "U" y en disposición tal que se establece una correlación en extensión que permite al pérfil en "U" superior, dispuesto en posición invertida, salir totalmente del armario y con él elemento que soporta, en tanto el pérfil en "U" inferior queda fijo a la estructura del armario.

5

10

15

2ª.- Se reivindica por último y como objeto sobre el que ha de recaer el Modelo de Utilidad que se solicita por: DISPOSITIVO DE GUIA APLICABLE A ARMARIOS.

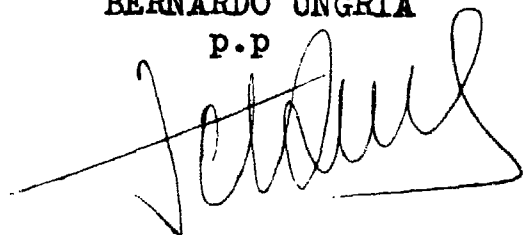
Todo conforme queda descrito y reivindicado en la presente memoria descriptiva que consta de siete páginas mecanografiadas y dibujos adjuntos.

20

Madrid, 27 de Marzo 1.981

BERNARDO UNGRIA

p.p



25

30

FIG.1

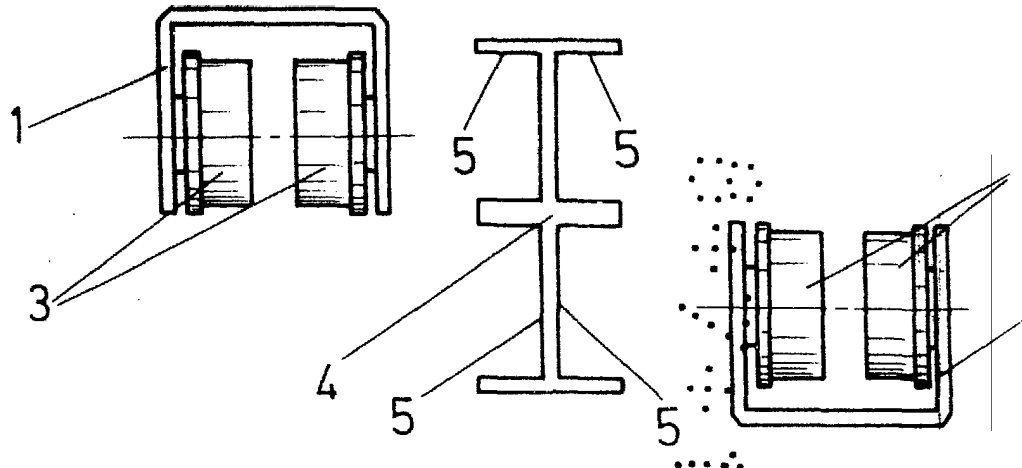
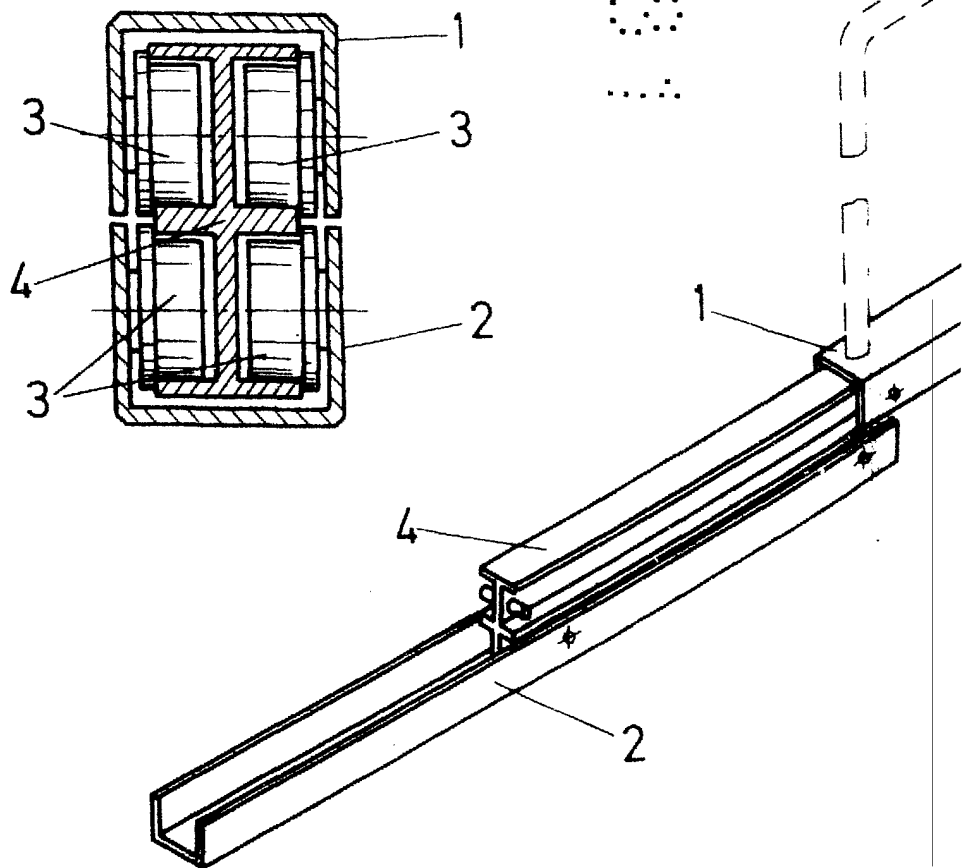


FIG.2



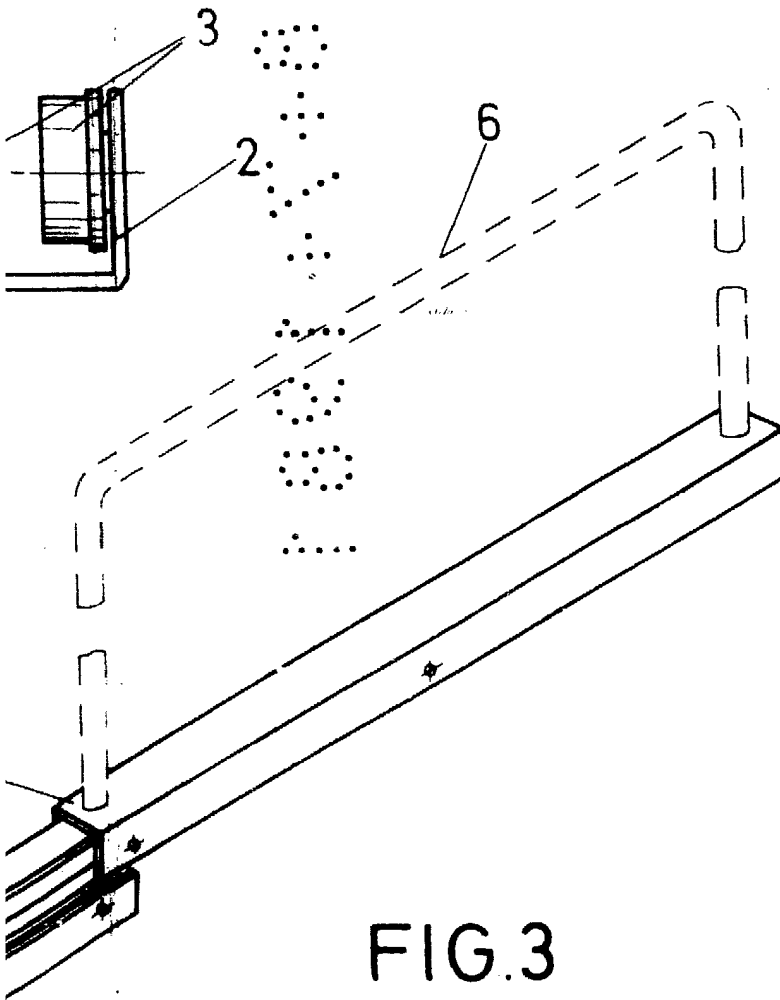


FIG. 3

ESCALA VARIABLE

Madrid, 27 de Marzo de 1978

BERNARDO UNGRÍA

P. P.