



ESPAÑA

19 ES 21 22	11 NUMERO 257.168	16 Y
	FECHA DE PRESENTACION 27.3.81.	

MODELO DE UTILIDAD

1 NOV. 1981

30 PRIORIDADES: 31 NUMERO	32 FECHA	33 PAIS
------------------------------	----------	---------

47 FECHA DE PUBLICIDAD	51 CLASIFICACION INTERNACIONAL A47B 47/00
------------------------	--

64 TITULO DE LA INVENCIÓN  DISPOSITIVO PARA LA FORMACION DE ESTANTERIAS.-
---

71 SOLICITANTE (S)  D. PEDRO MONLEON MUÑOZ.
---

DOMICILIO DEL SOLICITANTE  Gran Vía Marques del Turia, 24 - VALENCIA
--

72 INVENTOR (ES)
------------------

73 TITULAR (ES)
-----------------

74 REPRESENTANTE  DON BERNARDO UNGRIA GOIBURU.
--

1 El Estatuto vigente sobre Propiedad Industrial, de  
26 de Julio de 1929, en su texto refundido publicado el 30  
de Abril de 1930, establece los caracteres de patentabili-  
dad de las invenciones de tipo industrial que tienen por  
5 objeto obtener ventajas sobre lo ya conocido, admitiendo  
por consiguiente como patentables, las nuevas máquinas, a-  
paratos, instrumentos, procesos de fabricación, etc. La am-  
plitud de conceptos previstos como patentables, ha llevado  
al legislador a aclarar (Artº. 46) que la enumeración con-  
10 tenida en dicho cuerpo legal es puramente enunciativa y no  
limitativa, haciéndola extensiva incluso a los descubrimien-  
tos de tipo científico (Artº. 47).

El Decreto de 26 de Diciembre de 1947, recogiendo  
la Orden de 18 de Noviembre de 1935, confirma el criterio  
15 legal de que también serán patentables los instrumentos, ob-  
jetos, o partes de los mismos, que aporten a la función a  
que son destinados, un beneficio o efecto nuevo, y en defi-  
nitiva que constituyan una mejora sustancial sobre lo ante-  
riormente conocido.

20 Pues bien, a tenor de lo expuesto, y en base al ar-  
ticulado que recoge los conceptos expresados, debe conside-  
rarse, que la invención a que se refiere la presente memo-  
ria, constituye una novedad industrial, con características  
y ventajas que la hacen merecedora del privilegio de explo-  
25 tación exclusiva que por ella se solicita, premiando así  
los méritos de quien aporta a la industria del país una me-  
jora efectiva y precisamente comprendida entre las enuncia-  
das por la Ley como patentables. (Arts. 46 y 47 en relación  
con el 171, en su nueva redacción afectada por la Orden de  
30 18 de Noviembre de 1.935).

1 Pasando a describir el objeto de la invención, -  
se hace constar que la finalidad que se persigue es la de  
ofrecer al público un dispositivo para la formación de es-  
tanterías, por medio del cual se simplifica notablemente -  
5 esta formación, a la vez que se consigue un ahorro notable  
de tiempo y materiales.

Es obvio que se trata de un elemento sencillo --  
que permite establecer un número elevado de combinaciones--  
para la fijación de estantes de soporte.

10 Esencialmente está caracterizado por constituir-  
se mediante dos o más elementos modulares, cada uno de los  
cuales comprende tres piezas de sección cuadrangular dis-  
puestas en forma de triángulo rectángulo y en las que la -  
pieza correspondiente a la hipotenusa cubre la testa corta  
15 da a bisel de los extremos de cada cateto, estando corta--  
dos, a la vez, los extremos de la hipotenusa según un pla-  
no perpendicular al cateto adyacente, constituyendo el ca-  
teto horizontal de cada elemento modular apoyo y soporte -  
para un estante al menos.

20 Para la mejor comprensión de cuanto se expone, -  
se acompaña a la presente Memoria, un juego de dibujos en-  
los que, como ejemplo de realización, se representa lo si-  
guiente:

25 Figura 1ª.- Perfil alzado de uno de los elementos  
modulares, donde se vé, además, la disposición de las su-  
perficie constitutivas de los estantes y uno de los medios  
de soporte para formar conjuntos de estantes.

Figura 2ª.- Perspectiva de dos elementos modula-  
res adaptados recíprocamente por medio de un estante, y un  
30 medio de soporte para la formación de conjuntos.

1

Según los citados dibujos el elemento modular - está constituido por tres piezas de sección cuadrangular, - dispuestas en forma de triangulo rectangulo, y en los que la pieza (1) correspondiente a la hipotenusa, cubre la tes ta cortada a bisel de los extremos de cada cateto (2) y (3) respectivamente. Los extremos de la pieza hipotenusa están cortados según un plano (4), perpendicular al cateto adyacente. Los catetos horizontales de cada elemento modular, constituyen el apoyo y soporte para un estante (5) al me-

5

10

La amplitud del elemento modular, según los casos, permite la incorporación interna de un segundo estante (6) de amplitud adecuada.

15

Por otra parte se ha previsto que los elementos-modulares, para formar conjuntos, se acoplen a montantes - verticales en "U", (7), de manera que el cateto vertical queda ocluido en su interior.

20

Otras soluciones varias caben para realizar conjuntos modulares de elementos, que serían inacabables en su enumeración, por lo que han de considerarse comprendidos en las posibles variantes realizables a partir del elemento principal.

25

Es esencial, según la invención la forma de acoplar las tres piezas que constituyen el elemento modular, - según queda expresado en los dibujos y descripción precedentes.

30

No se considera necesario hacer más extensa esta descripción para que cualquier persona perita en la materia comprenda perfectamente cual es la idea que se desea registrar, así como las ventajas que de su realización in-

1 dustrial han de derivarse.

Por todo ello y para evitar posibles imitaciones se presenta esta solicitud, pidiendo la explotación en exclusiva de la idea descrita, de acuerdo con las consideraciones y puntos que se desean reivindicar, que se concretan en las paginas siguientes.

5

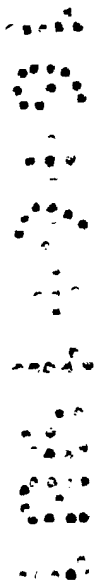
10

15

20

25

30



1 Hecha la descripción a que se refiere la memoria  
que antecede, es preciso insistir en que los detalles de  
realización de la idea expuesta, pueden variar, es decir,  
que pueden sufrir pequeñas alteraciones, basadas siempre  
5 en los principios fundamentales de la idea, que son en esen-  
cia los que quedan reflejados en los párrafos de la descrip-  
ción hecha. En efecto, el Artículo 48 del Estatuto vigente  
sobre Propiedad Industrial, establece como no patentables,  
en su apartado tercero, "los cambios de forma, dimensiones,  
10 proporciones y materias de un objeto ya patentado" fijando  
así el criterio del legislador en el sentido de que paten-  
tada una idea que pueda dar lugar a una realidad práctica  
e industrializable, nadie podrá apoyarse en ella para, a  
pretexto de haber introducido ligeras modificaciones, pre-  
15 sentarla como nueva y propia.

Este principio, en cuanto al alcance de la protec-  
ción del objeto patentado se refiere, se halla confirmado  
por numerosas Sentencias del Tribunal Supremo, y entre -  
ellas, como más terminantes, en las de fechas 16 de octubre  
20 de 1954, 23 de enero de 1959, 20 de marzo de 1964 y otras.

Establecido el concepto expresado, en cuanto a la  
amplitud que debe darse a la protección solicitada, se re-  
dacta a continuación la Nota de Reivindicaciones, de acuer-  
do con lo que se establece en el último párrafo del apar-  
25 tado tercero del Artículo 100 de la Ley, sintetizando así  
las novedades que se desean reivindicar:

#### NOTA DE REIVINDICACIONES

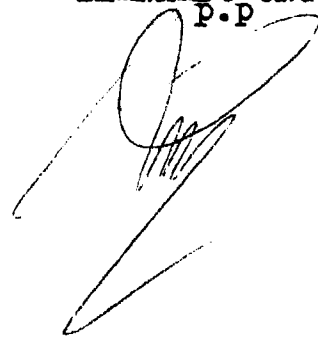
En resumen, el privilegio de explotación exclusi-  
va que se solicita, recaerá sobre las reivindicaciones si-  
30 guientes:

1                    1a.- DISPOSITIVO PARA LA FORMACION DE ESTAN-  
TERIAS.- , caracterizado esencialmente por el hecho de es-  
tar constituido por al menos dos elementos modulares cada  
uno de los cuales comprende tres piezas de sección cuadran-  
5                    gular dispuestas en forma de triangulo rectángulo y en los  
que la pieza correspondiente a la hipotenusa cubre la testa  
cortada a bisel de los extremos de cada cateto, estando cor-  
tados, a la vez, los extremos de la hipotenusa según un pla-  
no perpendicular al cateto adyacente, constituyendo los ca-  
10                    tetos horizontales de cada elemento modular apoyo y sopor-  
te para un estante, al menos.

2a.- Se reivindica por último y como objeto  
sobre el que ha de recaer el Modelo de Utilidad que se soli-  
cita por: DISPOSITIVO PARA LA FORMACION DE ESTANTERIAS.

15                    Todo conforme queda descrito y reivindicado  
en la Presente memoria descriptiva que consta de siete pá-  
ginas mecanografiadas y dibujos adjuntos.

Madrid, 27 de Marzo 1.981  
BERNARDO UNGRIA  
P.P.



1

5

10

15

20

25

30

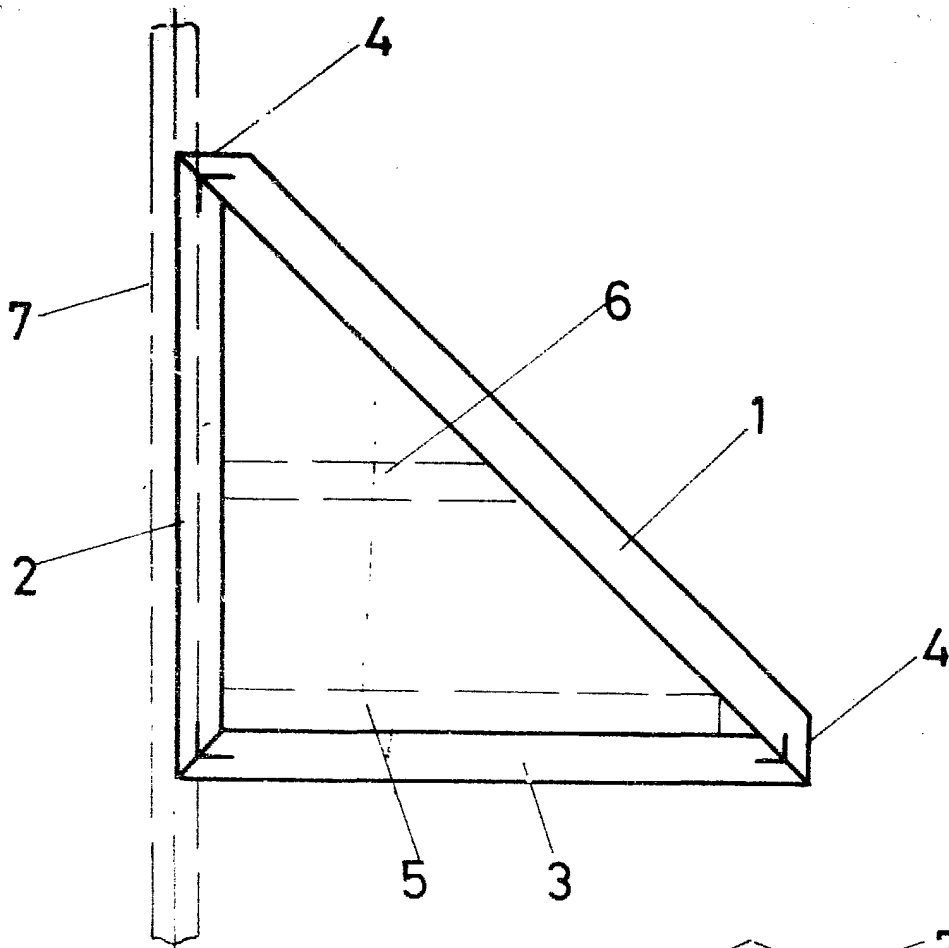


FIG. 1

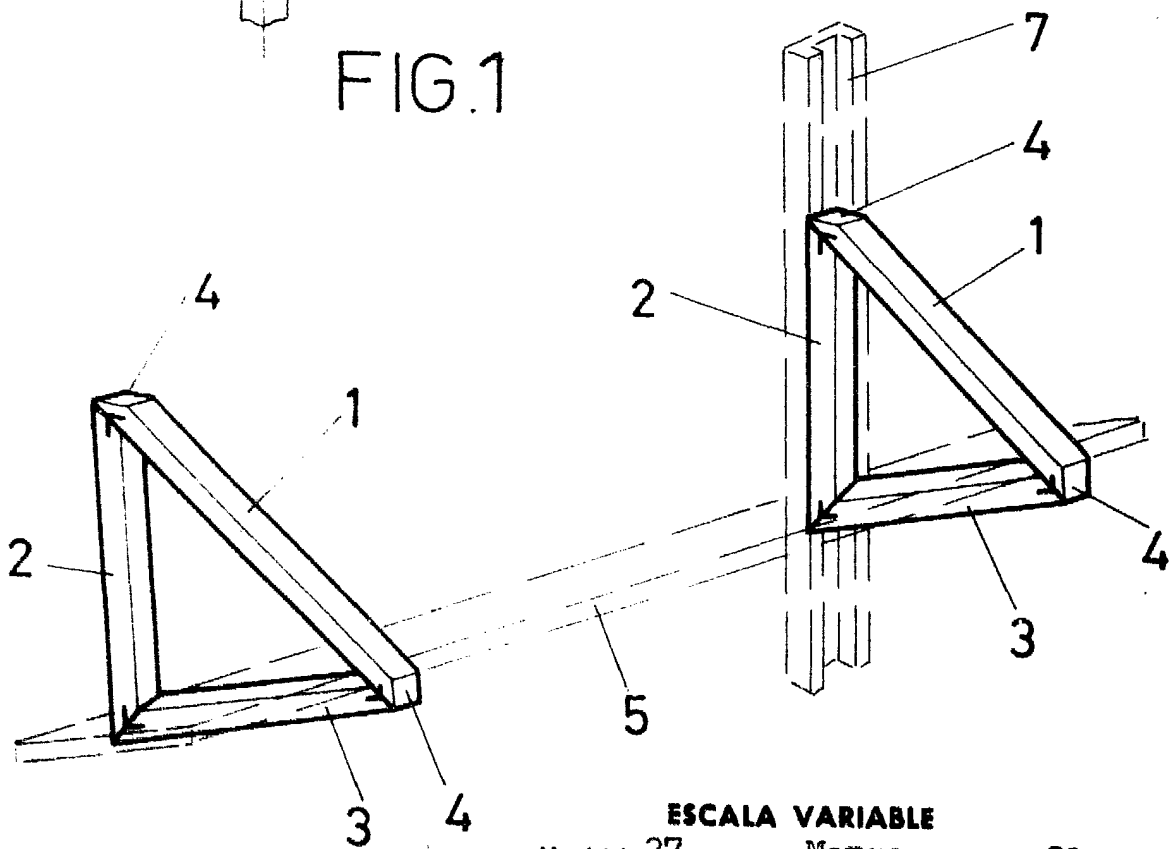


FIG. 2

ESCALA VARIABLE

Madrid, 27 de Marzo de 1981.

BERNARDO UNGRIA

P. P.