



ESPAÑA

10 ES	11 NUMERO	19 Y
21	257.167	
22	FECHA DE PRESENTACION	
	27-3-1.981	

MODELO DE UTILIDAD

16 NOV. 1981

30 PRIORIDADES:	31 NUMERO	32 FECHA	33 PAIS
-----------------	-----------	----------	---------

42 FECHA DE PUBLICIDAD	51 CLASIFICACION INTERNACIONAL
	B0B 15102

54 TITULO DE LA INVENCIÓN
 CAMPANA DESHUMIFICADORA PERFECCIONADA.

71 SOLICITANTE (S)
 D. ALBERTO ESTEBANEZ ANTA.

DOMICILIO DEL SOLICITANTE
 Juan Garcia, 74.- ALBERIQUE (VALENCIA)

72 INVENTOR (ES)

73 TITULAR (ES)

74 REPRESENTANTE
 D. BERNARDO UNGRIA GOIBURU

1 El Estatuto vigente sobre Propiedad Industrial, de
26 de Julio de 1929, en su texto refundido publicado el 30
de Abril de 1930, establece los caracteres de patentabili-
dad de las invenciones de tipo industrial que tienen por
5 objeto obtener ventajas sobre lo ya conocido, admitiendo
por consiguiente como patentables, las nuevas máquinas, a-
paratos, instrumentos, procesos de fabricación, etc. La am
plitud de conceptos previstos como patentables, ha llevado
al legislador a aclarar (Artº. 46) que la enumeración con-
tenida en dicho cuerpo legal es puramente enunciativa y no
10 limitativa, haciéndola extensiva incluso a los descubrimien-
tos de tipo científico (Artº. 47).

El Decreto de 26 de Diciembre de 1947, reco
la Orden de 18 de Noviembre de 1935, confirma el criterio
15 legal de que también serán patentables los instrumentos, ob-
jetos, o partes de los mismos, que aporten a la función a
que son destinados, un beneficio o efecto nuevo, y en defi-
nitiva que constituyan una mejora sustancial sobre lo ante-
riormente conocido.

20 Pues bien, a tenor de lo expuesto, y en base al ar-
ticulado que recoge los conceptos expresados, debe conside-
rarse, que la invención a que se refiere la presente memo-
ria, constituye una novedad industrial, con características
y ventajas que la hacen merecedora del privilegio de explo-
25 tación exclusiva que por ella se solicita, premiando así
los méritos de quien aporta a la industria del país una me-
jora efectiva y precisamente comprendida entre las enuncia-
das por la Ley como patentables. (Arts. 46 y 47 en relación
con el 171, en su nueva redacción afectada por la Orden de
30 18 de Noviembre de 1.935).

1

El objeto de la presente solicitud se refiere, según se deduce del enunciado, a una campana deshumificadora, perfeccionada. Se ha ideado con la finalidad de proporcionar al mercado y al público en general una campana deshumificadora mediante la cual el proceso de filtraje y depuración del aire que arrastra grasas y micropartículas en suspensión alcanza un desarrollo perfecto, merced a una organización funcional de la campana verdaderamente simplificada.

10

En éste sentido, la campana deshumificadora que se propone viene a caracterizarse porque el cuerpo de la campana o carcasa comprende dos zonas paralelas de absorción a través del grupo ventilador centrífugo instalado en la parte central entre dichas zonas, y cuyas zonas de absorción están dotadas, respectivamente, de una oquedad en cuyo interior se encuentra el dispositivo de filtrado formado por cartuchos compactos paralelepípedicos rectangulares.

15

20

Cada uno de dichos cartuchos comprende tres chasis planos independientes, acoplados en superposición, teniendo cada uno de ellos características de filtraje diferentes, cuyos cartuchos vienen montados en serie sobre correderas basculantes que permiten su desmontaje rápido a efectos de limpieza y recambio; estando protegido el hueco en que se alojan por unas rejillas inclinadas en dirección favorable a la absorción y destinadas a proteger los elementos de filtrado.

25

30

Para ayudar a la interpretación de la idea expuesta se ha confeccionado, a título simplemente explicativo, un juego de planos que ilustra la presente memoria -

1 como un ejemplo de realización de la campana deshumificadora perfeccionada, que constituye el objeto de la presente sol ci tu d ad .

5 La figura 1ª.- Corresponde a una vista esquemática, en sección vertical, de una campana deshumificadora hecha según el invento.

La figura 2ª.- Muestra una vista esquemática en perspectiva, de la propia campana deshumificadora.

10 Por último, la figura 3ª.- Nos ofrece otra vis ta es qu em át ic a de la mis ma cam pa na de sh um if ic ad o ra de con un sector de f ilt ros en po si ci ón ba sc ul an te .

15 De la observación de las figuras enunciadas se deduce que la campana deshumificadora propuesta com pre nde dos zo nas pa ra le las -1- y -2- de ab so rc ión, a tr av és del gr upo ve nt il ad or ce n tr í fu go -3- in st al ado en la pa rt e ce n tr al de la cam pa na -4-. Las zo nas de ab so rc ión -1- y -2- es t án do t ada s de una o que dad, en cu yo in ter io r se en cu en tra el dis p o s i t i vo de fil tr ado form ado por car t u ch os co mp ac to s pa ra le le pi p é d i co s re ct an g ula re s -5- en su pe r po si ci ón.

20 Los citados cartuchos -5- vienen montados en serie sobre correderas basculantes -6- que permiten su desmontaje rápido, a efectos de limpieza y recambio. La oquedad ocupada por los cartuchos -5- está protegida por unas rejillas -7- inclinadas en dirección favorable a la absorción y destinadas a proteger los elementos de filtrado -5-.

25 Los resultados prácticos de la campana deshumificadora descrita son decididamente ventajosos si consideramos que la asociación de dos grupos de filtros somete el aire a un proceso eficaz de filtraje y depuración que mejora sustancialmente las condiciones ambientales de los espacios.

1

nas y otorga a la campana una mayor utilidad en la función
a que se destina.



5

10



15



20

25

30

1 Hecha la descripción a que se refiere la memoria
que antecede, es preciso insistir en que los detalles de
realización de la idea expuesta, pueden variar, es decir,
que pueden sufrir pequeñas alteraciones, basadas siempre
5 en los principios fundamentales de la idea, que son en esen-
cia los que quedan reflejados en los párrafos de la descrip-
ción hecha. En efecto, el Artículo 48 del Estatuto vigente
sobre Propiedad Industrial, establece como no patentables,
en su apartado tercero, "los cambios de forma, dimensiones,
10 proporciones y materias de un objeto ya patentado" fijando
así el criterio del legislador en el sentido de que paten-
tada una idea que pueda dar lugar a una realidad práctica
e industrializable, nadie podrá apoyarse en ella para, a
pretexto de haber introducido ligeras modificaciones, pre-
15 sentarla como nueva y propia.

Este principio, en cuanto al alcance de la protec-
ción del objeto patentado se refiere, se halla confirmado
por numerosas Sentencias del Tribunal Supremo, y entre -
ellas, como más terminantes, en las de fechas 16 de octubre
20 de 1954, 23 de enero de 1959, 20 de marzo de 1964 y otras.

Establecido el concepto expresado, en cuanto a la
amplitud que debe darse a la protección solicitada, se re-
dacta a continuación la Nota de Reivindicaciones, de acuer-
do con lo que se establece en el último párrafo del apar-
25 tado tercero del Artículo 100 de la Ley, sintetizando así
las novedades que se desean reivindicar:

NOTA DE REIVINDICACIONES

En resumen, el privilegio de explotación exclusi-
va que se solicita, recaerá sobre las reivindicaciones si-
30 guientes:

1 1. CAMPANA DESHUMIFICADORA, PERFECCIONADA, ca
racterizada porque el cuerpo de la campana o carcasa com-
prende dos zonas paralelas de absorción a través del grupo
5 ventilador centrífugo instalado en la parte central entre -
dichas zonas, y cuyas zonas de absorción están dotadas res-
pectivamente de una oquedad en cuyo interior se encuentra -
el dispositivo de filtrado formado por cartuchos compactos
paralelepípedicos rectangulares, cada uno de los cuales com-
prende tres chasis planos independientes, acoplados en su-
10 perposición, teniendo cada uno de ellos características de
filtraje diferentes, cuyos cartuchos vienen montados en se-
rie sobre correderas basculantes que permiten su desmontaje
rápido a efectos de limpieza y recambio; estando protegido
15 el hueco en que se alojan por unas rejillas inclinadas en -
dirección favorable a la absorción y destinadas a proteger
los elementos de filtrado.

2. Se reivindica por último como objeto sobre
el que ha de recaer el Modelo de Utilidad que se solicita:
20 CAMPANA DESHUMIFICADORA, PERFECCIONADA.

Todo conforme queda descrito y reivindicado en
la presente memoria descriptiva que consta de siete pági-
na mecanografiada y dibujos que se acompañan.

Madrid, 27 de Marzo de 1.981

BERNARDO UNGRIA

p.p.



25

30

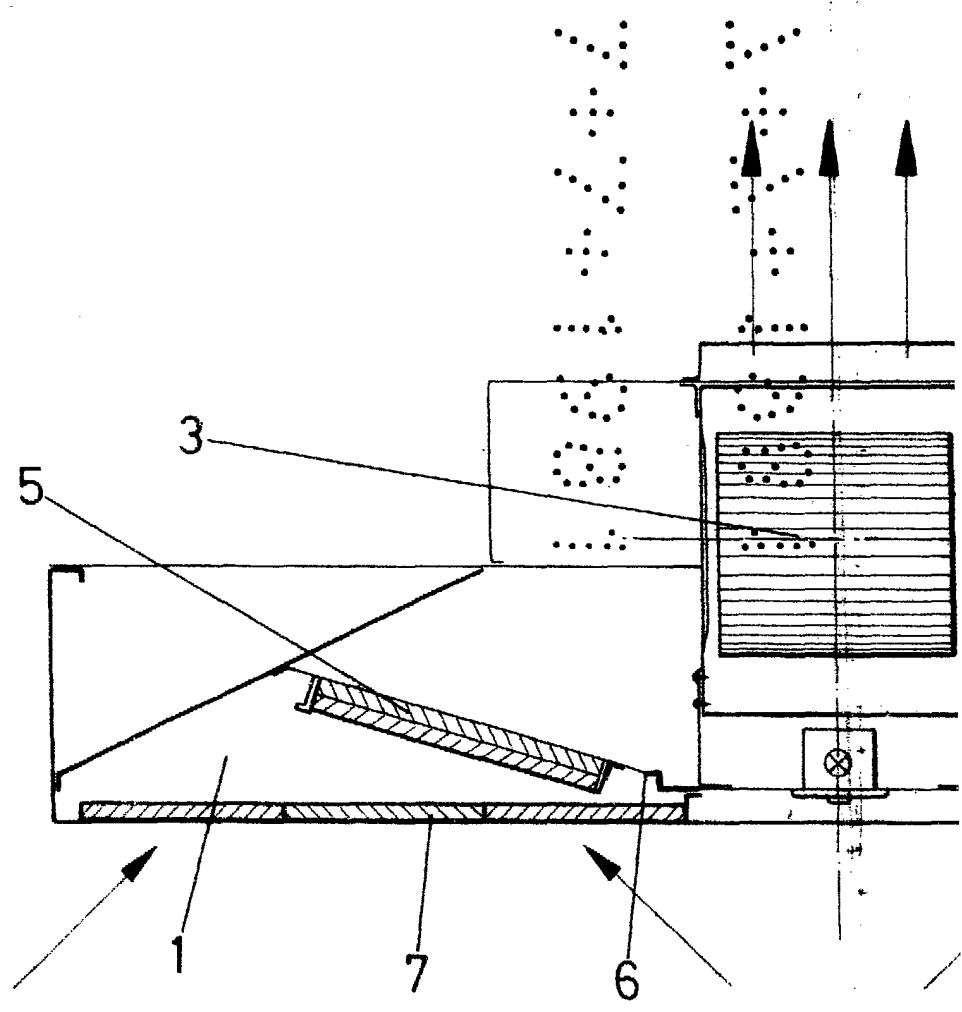
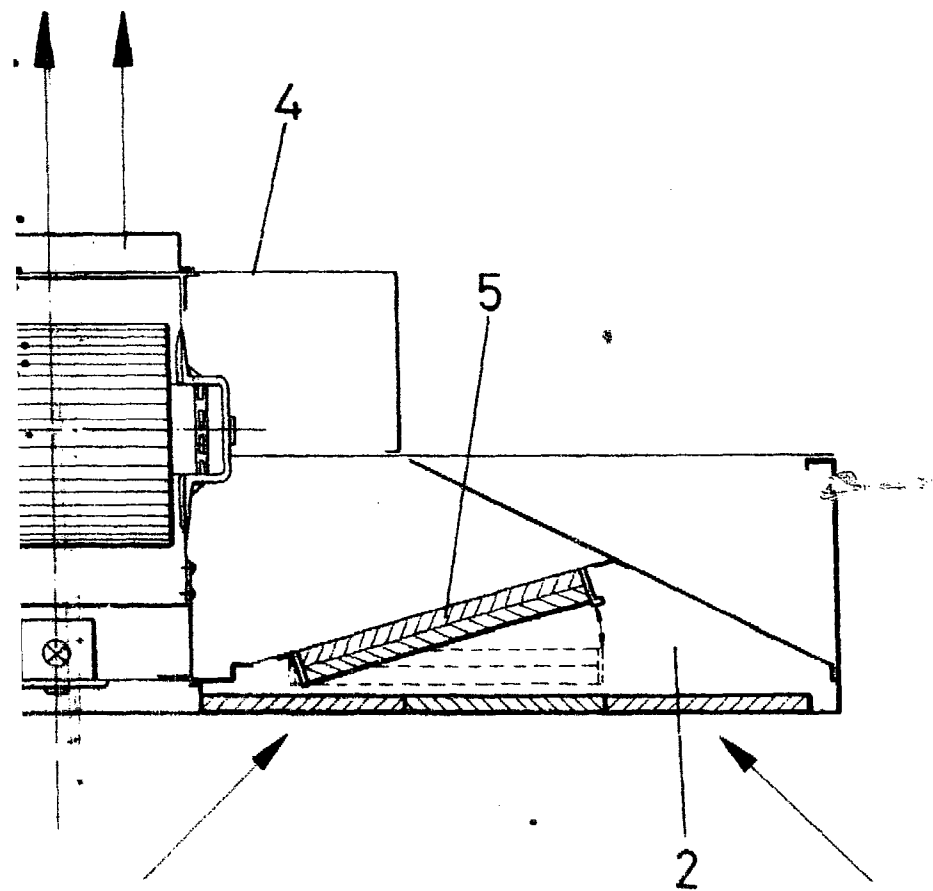


FIG.-1



G.-1

ESCALA VARIABLE
Madrid, 27 de Marzo de 1981
BERNARDO UNGRIA
P. P.

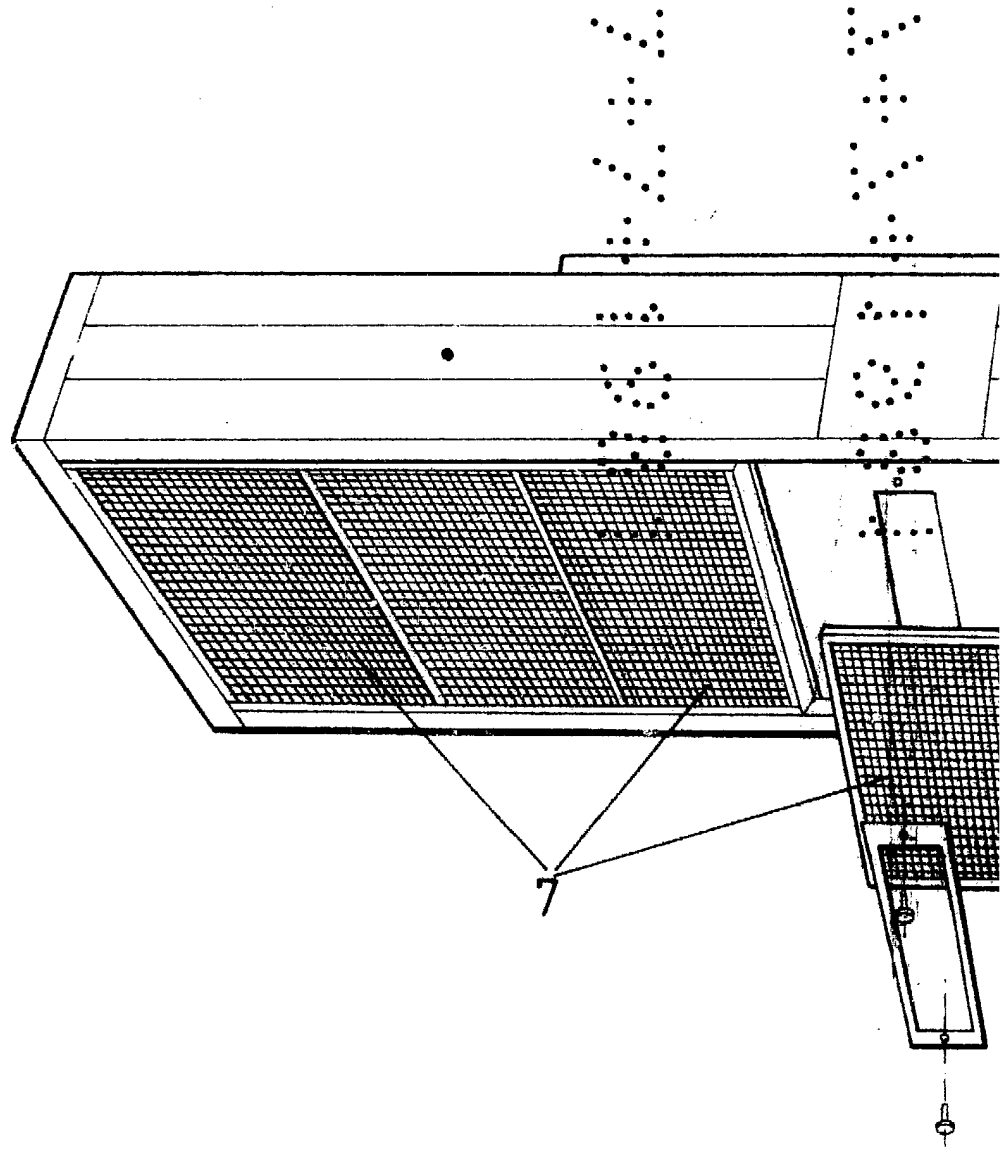


FIG:

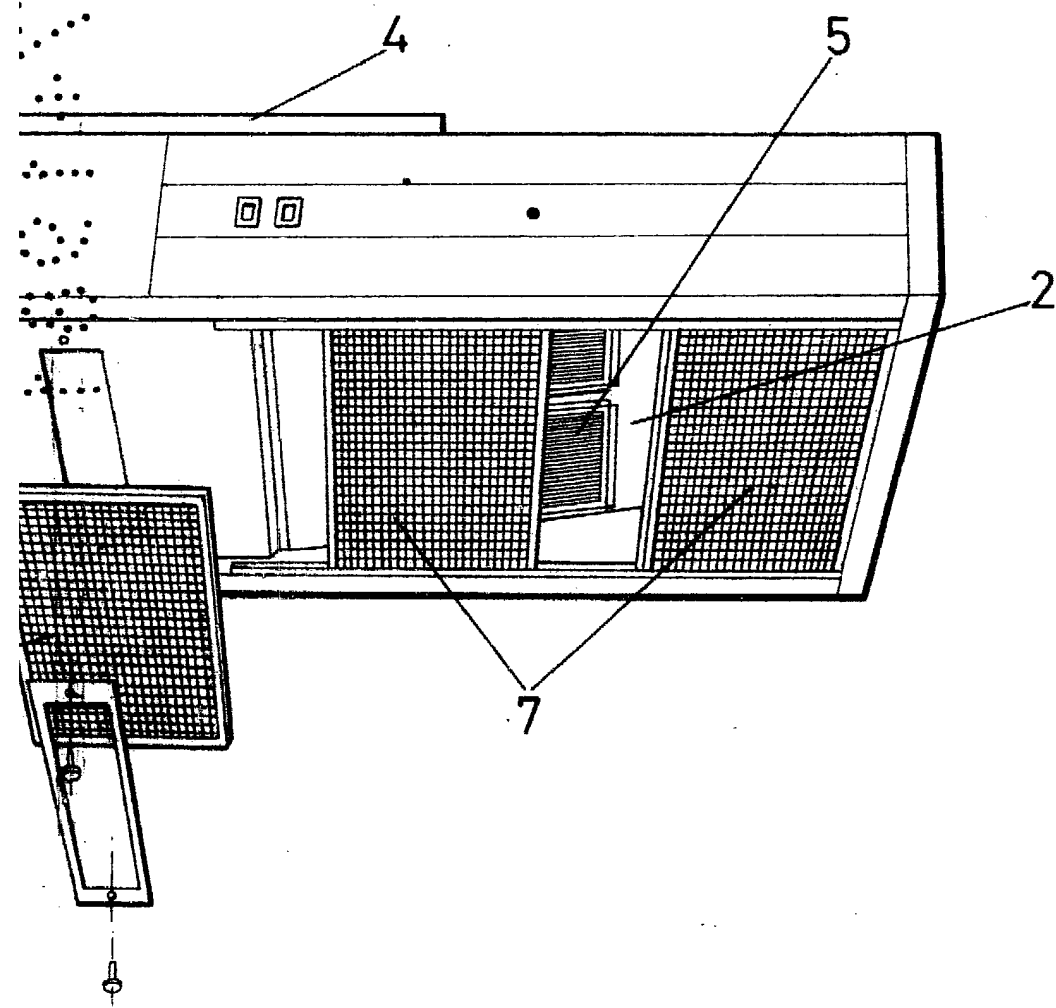


FIG-2

ESCALA VARIABLE

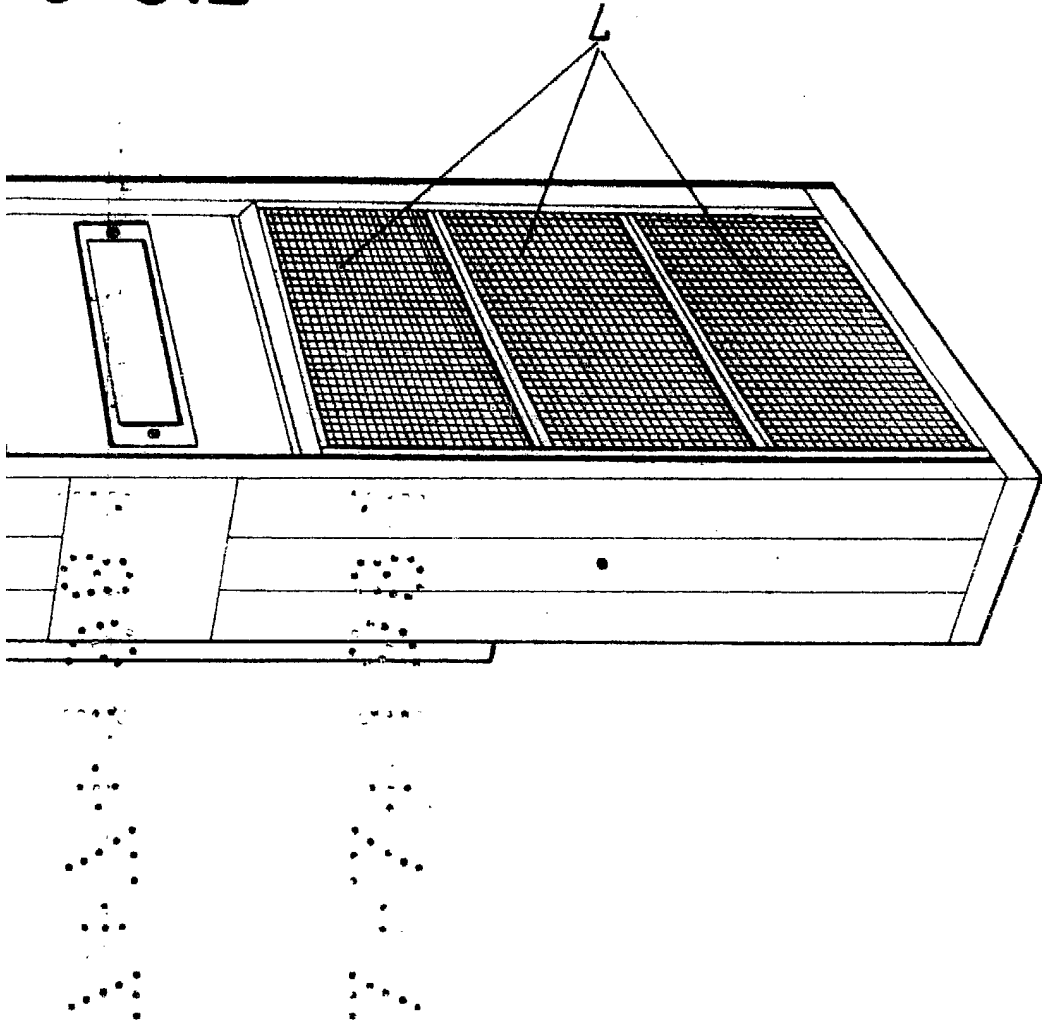
Madrid, 27 de Marzo

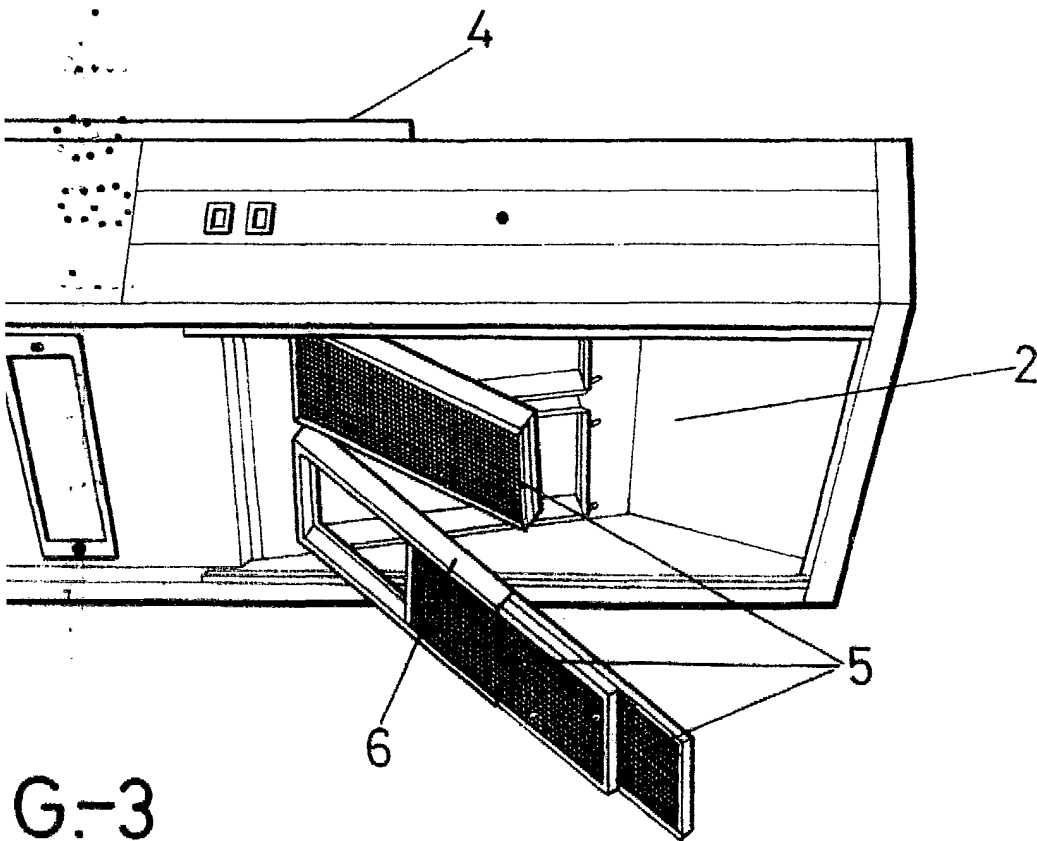
de 1981

BERNARDO UNGRIA

P. P.

FIG.-3





G-3

ESCALA VARIABLE

Madrid, 27 de Marzo de 1981

BERNARDO UNGRIA

P. P.