



ESPAÑA

MODELO DE UTILIDAD

1757

(19) ES (11) (21) (22)	NUMERO 257.143/X	(10) Y
	FECHA DE PRESENTACION 26-3-1.981	

(30) PRIORIDADES:	(32) FECHA	(33) PAIS
(31) NUMERO		

10 DIC. 1981

(47) FECHA DE PUBLICIDAD	(51) CLASIFICACION INTERNACIONAL
	F27 s 1/12

(54) TITULO DE LA INVENCIÓN
LAMPARA.

(71) SOLICITANTE (S)
DAMA ILUMINACION, S.A.

DOMICILIO DEL SOLICITANTE
Llano de Quart, s/nº.- AEDAYA (VALENCIA)

(72) INVENTOR (ES)

(73) TITULAR (ES)

(74) REPRESENTANTE
D. BERNARDO UNGRIA GOIBURU

1 El Estatuto vigente sobre Propiedad Industrial, de
26 de Julio de 1929, en su texto refundido publicado el 30
de Abril de 1930, establece los caracteres de patentabili-
dad de las invenciones de tipo industrial que tienen por
5 objeto obtener ventajas sobre lo ya conocido, admitiendo
por consiguiente como patentables, las nuevas máquinas, a-
paratos, instrumentos, procesos de fabricación, etc. La am-
plitud de conceptos previstos como patentables, ha llevado
al legislador a aclarar (Artº. 46) que la enumeración con-
10 tenida en dicho cuerpo legal es puramente enunciativa y no
limitativa, haciéndola extensiva incluso a los descubrimien-
tos de tipo científico (Artº. 47).

El Decreto de 26 de Diciembre de 1947, recogiendo
la Orden de 18 de Noviembre de 1935, confirma el criterio
15 legal de que también serán patentables los instrumentos, ob-
jetos, o partes de los mismos, que aporten a la función a
que son destinados, un beneficio o efecto nuevo, y en defi-
nitiva que constituyan una mejora sustancial sobre lo ante-
riormente conocido.

20 Pues bien, a tenor de lo expuesto, y en base al ar-
ticulado que recoge los conceptos expresados, debe conside-
rarse, que la invención a que se refiere la presente memo-
ria, constituye una novedad industrial, con características
y ventajas que la hacen merecedora del privilegio de explo-
25 tación exclusiva que por ella se solicita, premiando así
los méritos de quien aporta a la industria del país una me-
jora efectiva y precisamente comprendida entre las enuncia-
das por la Ley como patentables. (Arts. 46 y 47 en relación
con el 171, en su nueva redacción afectada por la Orden de
30 18 de Noviembre de 1.935).

1 El objeto de la presente solicitud se refiere
según se deduce del enunciado, a una lámpara. Se ha ideado
con la finalidad de proporcionar al mercado y al público
5 en general una lámpara que presenta una construcción espe-
cialmente adaptada para conseguir una claridad ambiental
en el lugar de su instalación, partiendo de una estructura
de lámpara que requiere una ejecución realmente simplifica-
da.

10 En éste sentido, la lámpara que se propone -
viene caracterizado por el hecho de disponer el foco eléc-
trico de iluminación en el interior de una caja y situarlo
de manera que sus rayos de luz son dirigidos hacia la par-
te superior, en donde, a una distancia crítica se encuentra
15 situada una envolvente en forma de pantalla cúpula, consti-
tuida por una pluralidad de placas de cristal transparente
y coloreado, cuyos cristales son atravesados por los ra-
yos de luz que, al mismo tiempo, son reflejados y difundi-
dos en todas direcciones para lograr una claridad ambiental.

20 Para ayudar a la interpretación de la idea ex-
puesta se ha confeccionado, a título simplemente explica-
tivo, un juego de planos que ilustra la presente memoria
como un ejemplo de realización de la lámpara que constituye
el objeto de la presente solicitud.

25 La figura única representada corresponde a una
vista esquemática en sección vertical, de una lámpara hecha
según el invento. Como puede observarse, el foco eléctrico
de iluminación -1- está dispuesto en el interior de una ca-
ja -2- y situado de manera que sus rayos de luz -3- son -
30 dirigidos hacia la parte superior. En ésta parte, a una dis

1 tencia crítica, se encuentra situada una envolvente -4-
en forma de pantalla cúpula.

5 La pantalla -4- está constituida por una plu-
ralidad de placas de cristal -5- transparente y coloreado,
cuyos cristales -5- son atravesados por los rayos de luz
-3- que, al mismo tiempo, son reflejados y difundidos en -
todas direcciones para lograr una claridad ambiental.

10 No se considera necesario hacer más extensa -
ésta descripción para que cualquier persona perita en la ma-
teria comprenda perfectamente cual es la idea que se desea
patentar así como las ventajas que de su realización indus-
teial han de derivarse, si se tiene en cuenta, de una parte,
que la lámpara descrita requiere un proceso elemental de
15 fabricación que se resuelve bajo costos muy asequibles de pro-
ducción y, de otra, que dicha estructura de lámpara, en -
virtud de la especial construcción de su pantalla proporcio-
na una claridad ambiental que mejora las condiciones gene-
rales de sus similares conocidos, por lo que es evidente
que el modelo solicitado presenta una notable utilidad por
20 el beneficio o efecto nuevo que aporta a la función a que
se destina.

25

30

1 Hecha la descripción a que se refiere la memoria
que antecede, es preciso insistir en que los detalles de
realización de la idea expuesta, pueden variar, es decir,
que pueden sufrir pequeñas alteraciones, basadas siempre
5 en los principios fundamentales de la idea, que son en esen-
cia los que quedan reflejados en los párrafos de la descrip-
ción hecha. En efecto, el Artículo 48 del Estatuto vigente
sobre Propiedad Industrial, establece como no patentables,
en su apartado tercero, "los cambios de forma, dimensiones,
10 proporciones y materias de un objeto ya patentado". Fijando
así el criterio del legislador en el sentido de que paten-
tada una idea que pueda dar lugar a una realidad práctica
e industrializable, nadie podrá apoyarse en ella para, a
pretexto de haber introducido ligeras modificaciones, pre-
15 sentarla como nueva y propia.

Este principio, en cuanto al alcance de la protec-
ción del objeto patentado se refiere, se halla confirmado
por numerosas Sentencias del Tribunal Supremo, y entre -
ellas, como más terminantes, en las de fechas 16 de octubre
20 de 1954, 23 de enero de 1959, 20 de marzo de 1964 y otras.

Establecido el concepto expresado, en cuanto a la
amplitud que debe darse a la protección solicitada, se re-
dacta a continuación la Nota de Reivindicaciones, de acuer-
do con lo que se establece en el último párrafo del apar-
25 tado tercero del Artículo 100 de la Ley, sintetizando así
las novedades que se desean reivindicar:

NOTA DE REIVINDICACIONES

En resumen, el privilegio de explotación exclusi-
va que se solicita, recaerá sobre las reivindicaciones si-
30 guientes:

1
5
10
1.- LAMPARA, caracterizada esencialmente por el hecho de disponer el foco eléctrico de iluminación en el interior de una caja y situarlo de manera que sus rayos de luz son dirigidos hacia la parte superior, en donde, a una distancia crítica se encuentra situada una envolvente en forma de pantalla-cúpula, constituida por una pluralidad de placas de cristal transparente y coloreado, cuyos cristales son atravesados por los rayos de luz que, al mismo tiempo, son reflejados y difundidos en todas direcciones para lograr una claridad ambiental.

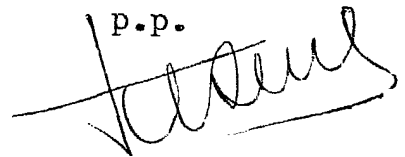
2.- Se reivindica por último como objeto sobre el que ha de recaer el Modelo de Utilidad que se solicita:
LAMPARA.

15
Todo conforme queda descrito y reivindicado en la presente memoria descriptiva que consta de seis páginas mecanografiadas y dibujos adjuntos.

Madrid, 26 marzo 1.981

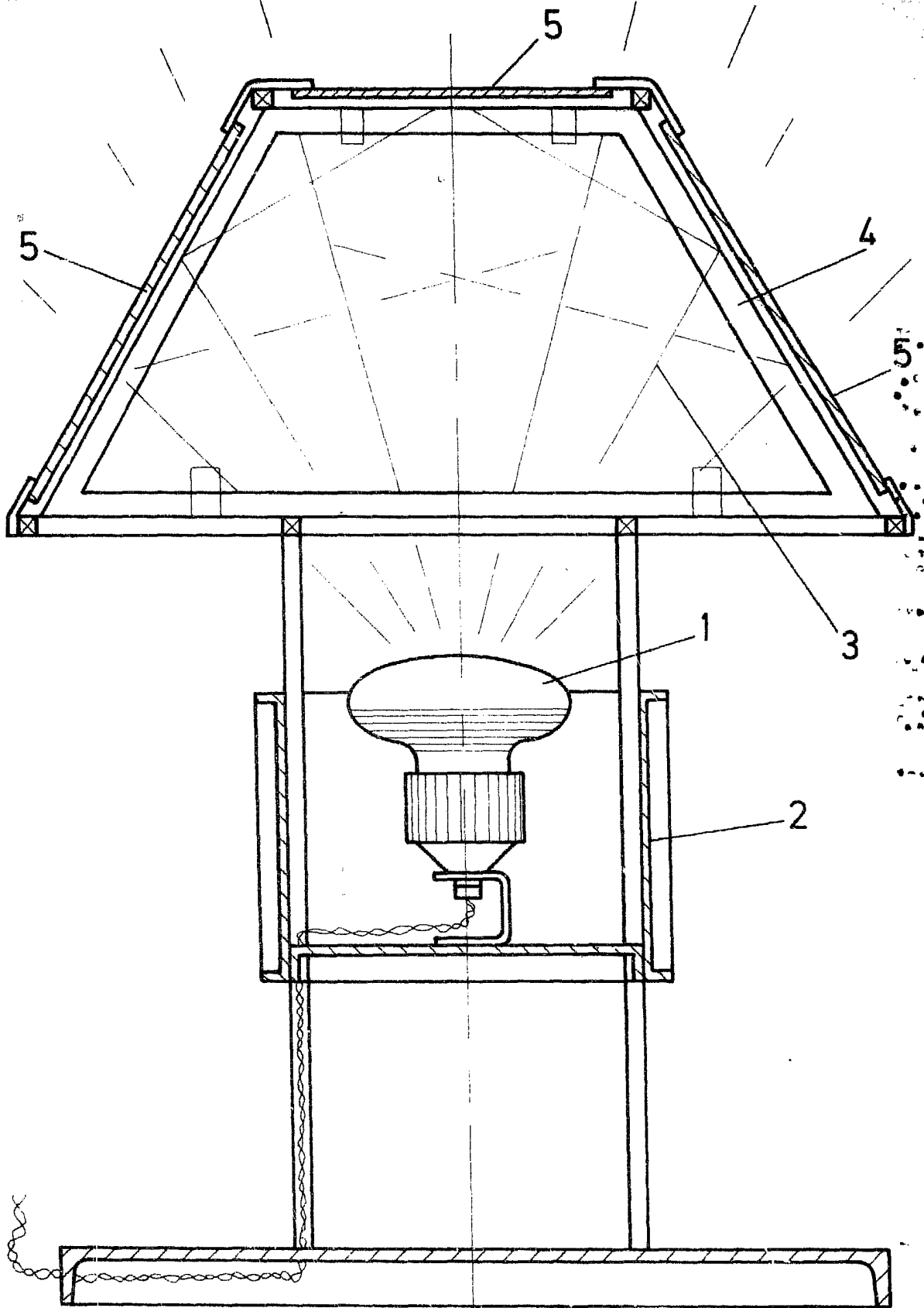
BERNARDO UNGRIA

p.p.

20


25

30



ESCALA VARIABLE

Madrid, 26 de Marzo de 1981

BERNARDO UNGRIA

P. P.