

(10) ES (11) (12) (13)	NUMERO 257140	(14) Y
	FECHA DE PRESENTACION	



ESPAÑA

MODELO DE UTILIDAD

7 6 JUL. 1981

(30) PRIORIDADES:	(31) NUMERO	(32) FECHA	(33) PAIS
-------------------	-------------	------------	-----------

(47) FECHA DE PUBLICIDAD	(51) CLASIFICACION INTERNACIONAL Int. Cl. <u>B42F7/14</u>
--------------------------	--

(54) TITULO DE LA INVENCIÓN

"CAJA PORTA- PABLES PERFECCIONADA"

(71) SOLICITANTE (S)

D. JESUS OVELAR CALVO

DOMICILIO DEL SOLICITANTE

Hermanos Machado, 50 MADRID-17

(72) INVENTOR (ES)

(73) TITULAR (ES)

(74) REPRESENTANTE

D. JUAN DEL VALLE Y SANCHEZ

2.029-A/MV/mcs/ms

1 La presente memoria descriptiva tiene como fin
la declaración del objeto sobre el que ha de recaer el privile-
gio de explotación industrial y comercial exclusivo en el terri-
torio nacional de un Modelo de Utilidad de acuerdo con la vigen-
5 te Legislación, que, como el enunciado indica, se trata de, CAJA
PORTA-PAPELES PERFECCIONADA".

10 Se conocen ya cajas para el almacenamiento de -
tarjetas y hojas de papel similares que simplemente consisten en
un elemento o caja paralelepípedo de almacenamiento y de dimen-
siones en relación con las tarjetas almacenadas, las cuales es-
tán sin utilizar de manera que según se requiera su uso para el
apunte de notas, avisos telefónicos, etc, se van extrayendo del
almacén configurado por las paredes de la caja.

15 Es paradójico que las tarjetas sin utilizar que-
den perfectamente almacenadas mientras que las notas y avisos,
que pueden ser de gran importancia, queden fuera del cajetín con
grandes posibilidades de extravío u olvido debido al pequeño ta-
maño, en general, de estas hojas que las hace muy susceptibles
de pasar desapercibidas. Por ello es harto usual en oficinas y
centros análogos que las hojas en blanco estén perfectamente re-
20 cogidas y ordenadas, mientras que por el contrario, las mas im-
portantes que son las provistas de las oportunas anotaciones que
den en total desorden y con gran riesgo de extravío por encima
de las mesas.

25 El Modelo preconizado es una caja perfecciona-

1 da que recoge en sí misma la doble posibilidad de almacenamiento
para tarjetas u hojas sin utilizar y para las provistas ya de -
un aviso, dando a la disposición de éstas últimas una posición
preferente en cuanto a una mayor visibilidad y perfecto ordena-
5 miento.

Esta caja se configura pues en una forma general -
paralelepípedica, pero que carece de tapa superior para poder ac-
ceder a su interior y que está dividida en dos compartimientos -
por un tabique paralelo a su cara frontal que determina un espa-
10 cio paralelepípedo delantero para el almacenamiento de tarje-
tas sin utilizar, y entre dicho tabique y la cara posterior li-
geramente inclinada, un segundo y mas estrecho compartimiento,
para las tarjetas con aviso que permanecerán en pie y apoyadas
sobre la cara trasera con una gran visibilidad y perfecta dispo-
15 sición.

En la cara frontal del cajetín existe centralmente
una escotadura de aristas redondeadas que permite un mas fácil -
acceso al depósito delantero para facilitar el asido de la tarje-
ta nueva con toda rapidez. Con el mismo objeto de minimizar el
20 tiempo de la toma de un aviso y de aumentar la funcionalidad de
la caja ahora preconizada se ha previsto la existencia opcional
en uno o los dos laterales de la caja, de sendas conformaciones
salientes semiovales taladradas verticalmente destinadas para el
alojamiento de un útil de escritura.

25 Como puede apreciarse por todo lo hasta ahora des-

1 crito la caja objeto de la invención, es de gran sencillez cons-
tructiva y se adapta perfectamente para la recogida, con toda ra-
pidez y seguridad, de notas y avisos que quedan adecuadamente -
5 expuestos para llamar la atención que requieran, ventajas que --
hacen al Modelo diferente de todo lo hasta ahora conocido, tenier-
do una vida propia de por sí.

Para comprender mejor la naturaleza del invento
en el plano adjunto hacemos una representación esquemática de su
utilización, no siendo en absoluto limitativa y susceptible por
10 ello de las modificaciones accesorias que no alteren las caracte-
rísticas esenciales.

La figura 1 representa una vista en alzado de la
caja preconizada, seccionada por su plano medio, según se indica
en la figura 2, apreciándose claramente la forma inclinada de su
15 tabique trasero que permite una mejor disposición de las tarje-
tas de aviso.

La figura 2 representa una vista en planta del -
Modelo señalándose a trazo y punto la existencia de posibles alo-
jamientos laterales para útiles de escritura.

20 La figura 3 muestra la sección transversal que -
se indica en la figura 1 siempre y cuando esta fuese una vista -
sin seccionar.

La figura 4 representa una vista en perspectiva
del Modelo preconizado.

Detalles aclaratorios

- 1.- Caja.
- 2.- Tabique intermedio.
- 3.- Tabique trasero.
- 4.- Compartimiento delantero.
- 5.- Compartimiento trasero.
- 6.- Escotadura.
- 7.- Redondeamientos.
- 8.- Saliente lateral.
- 9.- Fondo.
- 10.- Taladro.

El Modelo objeto de esta invención es una caja - perfeccionada para tarjetas y similares de las utilizadas masivamente para la toma de datos, confección de notas, recogida de avisos y operaciones análogas. Se configura, según puede apreciarse en la perspectiva de la figura 4 por una caja (1) monopieza de forma sensiblemente paralelepípedica de cara superior inexistente.

Esta caja, cuyo fondo (9), según se aprecia en la sección de las figuras 1 y 3, queda ligeramente separado o realizado de su arista inferior de apoyo, queda dividida interiormente por un tabique intermedio (2) vertical paralelo a la cara frontal y que define un compartimiento delantero (4) y otro trasero (5), éste último de menor dimensión, cuya forma queda delimitada por un tabique trasero (3) que presenta, según se observa en la figura 2 claramente, una pequeña inclinación hacia de-

1
trás.

5 El compartimiento delantero (4) de configuración -
paralelepípedica ligeramente superior al tamaño de la tarjeta u
hoja a contener presenta en su cara frontal una escotadura (6)
central, de forma rectangular con redondeamientos (7) de sus a-
ristas vivas. En este compartimiento delantero (4) pueden alma-
cenarse un taco de tarjetas sin utilizar a las cuales se accede
10 fácilmente, para una rápida extracción individual, gracias a
la escotadura (6) delantera que permite el acceso a un borde -
de la tarjeta superior, para su pinzado por los dedos del usua-
rio.

15 En el compartimiento trasero (5) de menor dimensión
en longitud y debido a su tabique trasero inclinado (3) pueden -
almacenarse verticalmente las tarjetas ya utilizadas, portado-
ras de información, que de este modo quedan verticalmente colo-
cadas y sobresaliendo del conjunto, llamando para sí la atenci-
ón.

20 En los laterales de dicho compartimiento trasero -
(5) por la parte exterior se ha previsto la existencia opcional
de unos salientes (8) de forma semicircular con un taladro (10) ver-
tical para su utilización como alojamientos de útiles de escri-
tura, que permitan una mas rápida toma de avisos y similares, pu-
diendo existir estas conformaciones en uno o los dos laterales.

25 Descrita suficientemente la naturaleza del presente
invento, así como su realización industrial, solo cabe añadir -

1 que en su conjunto y partes constitutivas es posible introducir
cambios de forma, materia y disposición, en cuanto tales altera-
ciones no supongan variación sustancial del mismo.

5 El solicitante, al amparo de los Convenios In-
ternacionales sobre Propiedad Industrial, se reserva el derecho
de extender esta demanda a los países extranjeros, si fuera posi-
ble reivindicando la misma prioridad de la presente solicitud.

N O T A

10 El Modelo de Utilidad que se solicita como nue-
vo en España por veinte años, de acuerdo con la vigente Legisla-
ción sobre Propiedad Industrial deberá recaer sobre, "CAJA PORTA-
PAPELES PERFECCIONADA", en todo de acuerdo con las siguientes,

R E I V I N D I C A C I O N E S

15 1.- Caja porta-papeles perfeccionada caracteriza-
da por constituirse en un elemento monopieza esencialmente para-
lelepipédico de cara superior inexistente, fondo ligeramente re-
alzado del contorno inferior, cuyo tabique trasero presenta una
pequeña inclinación o enrampamiento quedando dividido su inte-
rior por un tabique vertical paralelo a la cara frontal, presen-
tando esta última una escotadura central de aristas redondeadas
20 por la cual se accede al compartimiento delantero almacenador de
tarjetas sin utilizar, las cuales, una vez rellenas, se colocan
verticalmente y visiblemente en el compartimiento trasero apoya-
das sobre el tabique inclinado.

25 2.- Caja porta- papeles perfeccionada, en todo de

1 acuerdo con la anterior reivindicación, caracterizada porque se
ha previsto que la misma presente opcionalmente, en relación -
con uno de los dos laterales de la zona del compartimiento para
las hojas utilizadas, unas conformaciones salientes orificadas -
5 capaces de alojar útiles de escritura.

3.- "CAJA PORTA-PAPELES PERFECCIONADA".

Según queda sustancialmente descrito en la pre-
sente memoria descriptiva que consta de ocho hojas mecanografiada-
das por una sola cara acompañadas de sus correspondientes dibu-
10 jos.

Madrid, 26 MAR. 1981

El Agente Oficial.

JUAN DEL VALLE SANCHEZ

10

15

20

25

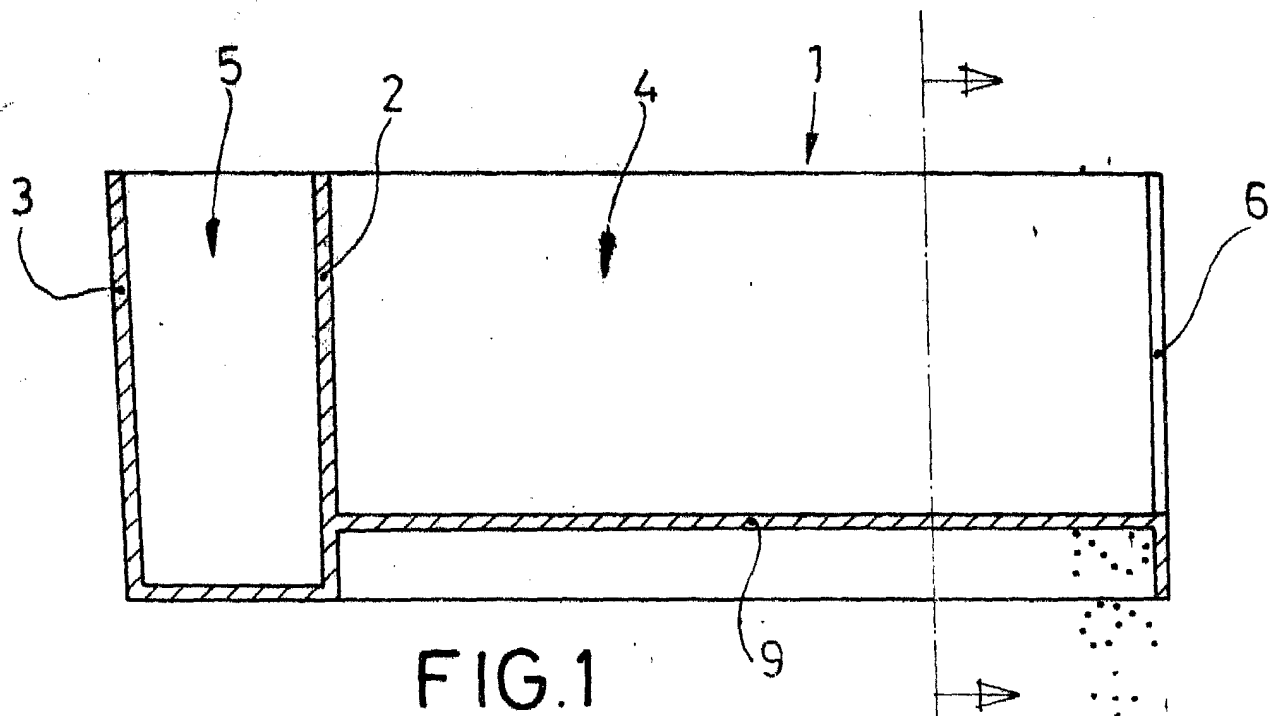


FIG. 1

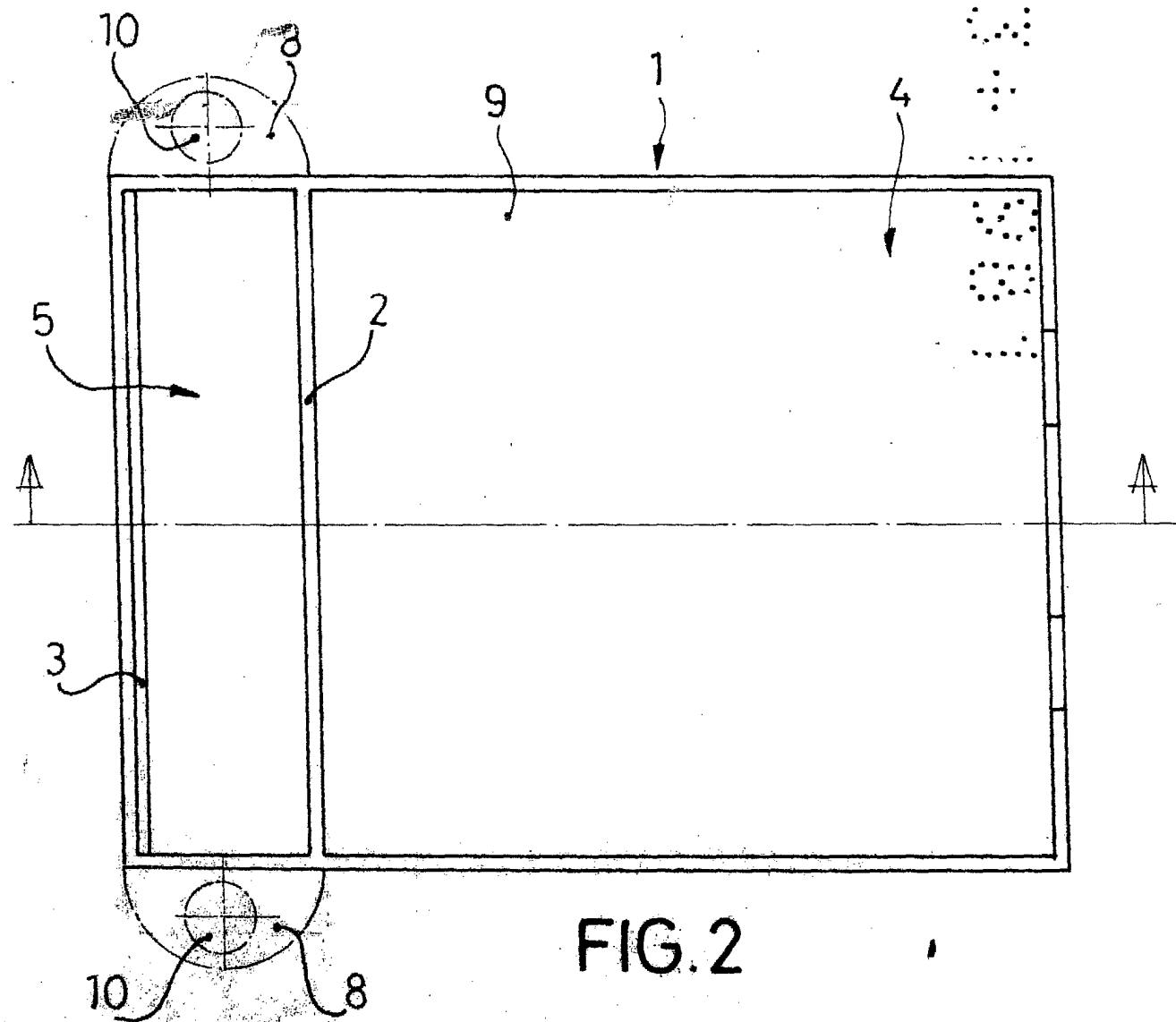


FIG. 2

