



ESPAÑA

MODELO DE UTILIDAD

16 JUN. 1982

11	257117	10 Y
21		
22	FECHA DE PRESENTACION	

30 PRIORIDADES:	32 FECHA	33 PAIS
31 NUMERO		

47 FECHA DE PUBLICIDAD	51 CLASIFICACION INTERNACIONAL
	A47B97100

54 TITULO DE LA INVENCION

"TIRADOR PARA MUEBLES"

71 SOLICITANTE (S)

GREXE, S. A.

DOMICILIO DEL SOLICITANTE

c/Miguel Yuste, nº 46 MADRID - 17.-

72 INVLI TOR (ES)

D. GREGORIO SERRANO NIETO

73 TITULAR (ES)

GREXE, S. A.

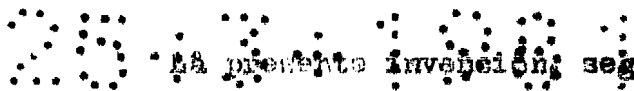
74 REPRESENTANTE

D. Luis Rey Sánchez, Agente Oficial de la Propiedad Industrial.

1 El Estatuto vigente sobre Propiedad Industrial, de 26 de
Julio de 1.929, en su Texto Refundido publicado el 30 de Abril
de 1.930, establece los caracteres de patentabilidad de las in-
venciones de tipo industrial que tienen por objeto obtener ven-
5 tajas sobre lo ya conocido, admitiendo por consiguiente como -
patentables, las nuevas máquinas, aparatos, instrumentos, pro-
cesos de fabricación, etc. La amplitud de conceptos previstos
como patentables, ha llevado al Legislador a aclarar (artículo
102 46) que la enumeración contenida en dicho cuerpo legal es pu-
ramente enunciativa y no limitativa, haciéndola extensiva inclu-
so a los descubrimientos de tipo científico (Artículo 47).

15 El Decreto de 26 de Diciembre de 1.947, recogiendo la Or-
den de 18 de Noviembre de 1.935, confirma el criterio legal de que
también serán patentables los instrumentos, objetos ó partes de
los mismos, que aporten a la función a que son destinados, un -
beneficio o efecto nuevo, y en definitiva que constituyan una -
mejora sustancial sobre lo anteriormente conocido.

20 Pues, bien, a tenor de lo expuesto, y en base al artículo
de que recoge los conceptos expresados, debe considerarse, que
la invención a que se refiere la presente memoria, constituye
una novedad industrial con características y ventajas que la -
hacen merecedora del privilegio de explotación exclusiva que -
por ella se solicita, premiando así los méritos de quien aporta
a la industria del país una mejora efectiva y precisamente com-
25 prendida entre las anunciadas por la Ley como patentables (artí-
culos 46 y 47 en relación con el 171, en su nueva redacción - -
afectada por la Orden de 18 de Noviembre de 1.935).



1 La presente invención, según se expresa en el enunciado de
este memoria descriptiva, se refiere a UN TIRADOR PARA MUEBLES,
cuya eficacia ha sido considerablemente mejorada y cuya complejidad
estructural se ha reducido buscando una fabricación más sencilla
5 en comparación a lo ya existente en el mercado nacional y
extranjero.

Para dar una idea más completa del invento del invento se
acompaña a la vez a la presente memoria, una hoja de planos, úni-
camente a título de ejemplo no limitativo, puesto que los mismos
podrán variarse en tamaño, dimensiones y formas, siempre y cuando
10 no se altere la esencialidad del invento, que asimismo podrá
fabricarse en cualquier clase de materiales.

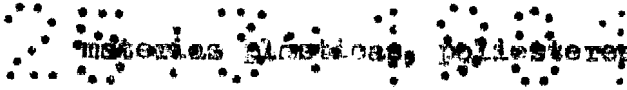
Se refiere el presente Modelo de Utilidad de un TIRADOR PA-
RA MUEBLES, formado por un cuerpo monobloque de fundición ter-
moplástica y dotado de los medios necesarios para su acoplamiento
15 rápido y directo al frente de gavetas, cajones, puertas, etc.
de muebles.

Una de las esenciales ventajas del tirador que se preconiza,
es la belleza, resistencia, poco peso y economía del material utili-
20 zado.

Un más rápido, sencillo, seguro y directo anclaje del ti-
rador al lugar adecuado, merced a los medios especiales previstos
en el mismo, puede fácilmente sustituirse por cualquier otro mo-
delo o en caso de deterioro.

25 Su forma especial, libre de salientes y aristas vivas, con
un plano frontal levemente inclinado y convenientemente saliente,
determinan su utilísima aplicación en todo tipo de muebles.

El tirador que nos ocupa está formado por una sola pieza de
perfil y sección convenientes, parcialmente hueca y obtenida en

1  materias plásticas, poliesteres, polivinilos, acrilonitriles y otros de colores adecuados, resistentes y fácilmente moldeables por los medios conocidos.

5 Una idea más amplia de las características de este Modelo la realizaremos a continuación al hacer referencia a la lámina de dibujos que a éste memoria se acompaña, en la que de manera un tanto esquemática y tan sólo por vía de ejemplo, se representan los detalles preferidos de la idea del invento.

En los dibujos :

10 La figura 1ª.- corresponde a una vista en perspectiva del conjunto, por su cara frontal.

La figura 2ª.- Muestra en alzado el plano posterior del mismo.

15 La figura 3ª.- Es una vista en sección transversal, según un plano vertical.

20 Refiriéndonos a dicha lámina de dibujos, apreciamos en sus distintas figuras, que el tirador está formado por cuerpo de sección sensiblemente en "u", con el trazo horizontal (2), ligeramente desplazado e inclinado respecto al vertical (1) éste de forma troncoprismática, triangular-hueca y el primero ó sea el horizontal, de sección irregular, aristas romas y frente ligeramente curvo-convexo, dotado longitudinalmente de dos finas canaladuras paralelas (3).

25 El cuerpo (1), hueco en su interior (4), presente en sus respectivos extremos, unos aditamentos (5) en los que van colocados y solidarizados por la propia fundición, unos casquillos roscados (6), que constituye el elemento de anclaje y fijación los vástagos machos del muebles.

.../...

1 Una vez descrita convenientemente la naturaleza del invento,
se hace constar a los efectos oportunos, que el mismo no queda li-
mitado a los detalles exactos de ésta exposición, sino que, por el
contrario en él podrán introducirse las modificaciones que la prác-
tica aconsejase siempre respetando la esencialidad del objeto de-
5 orito.

REIVINDICACIONES

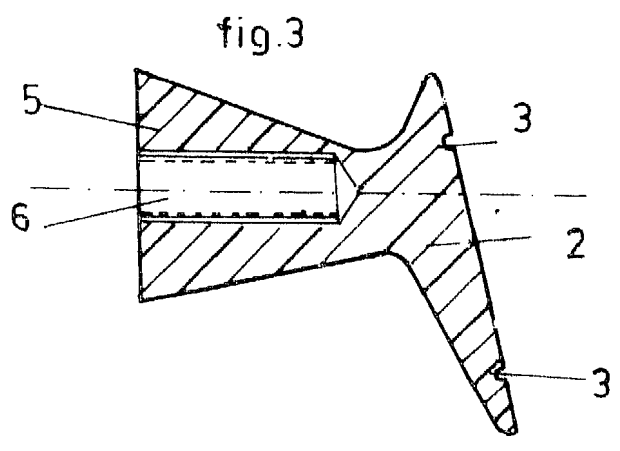
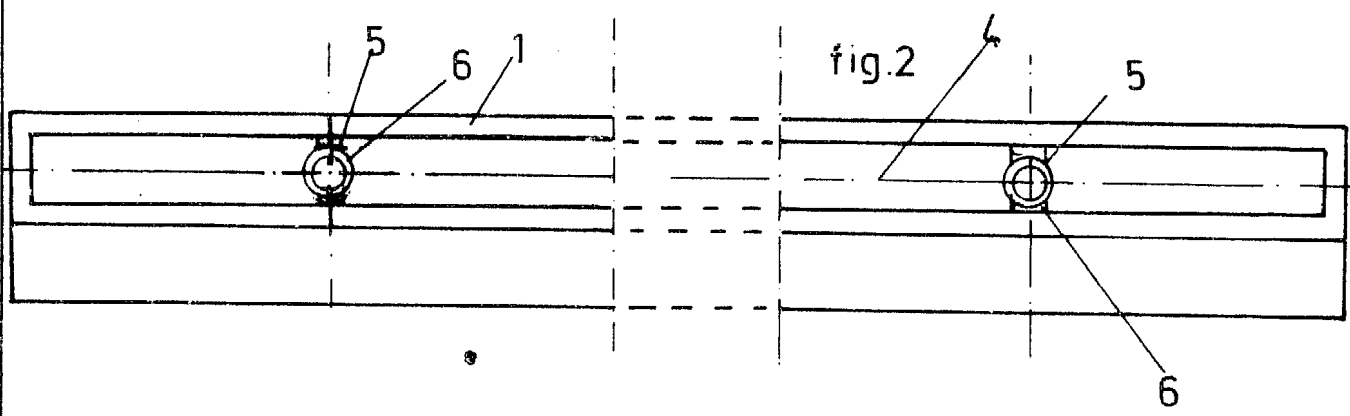
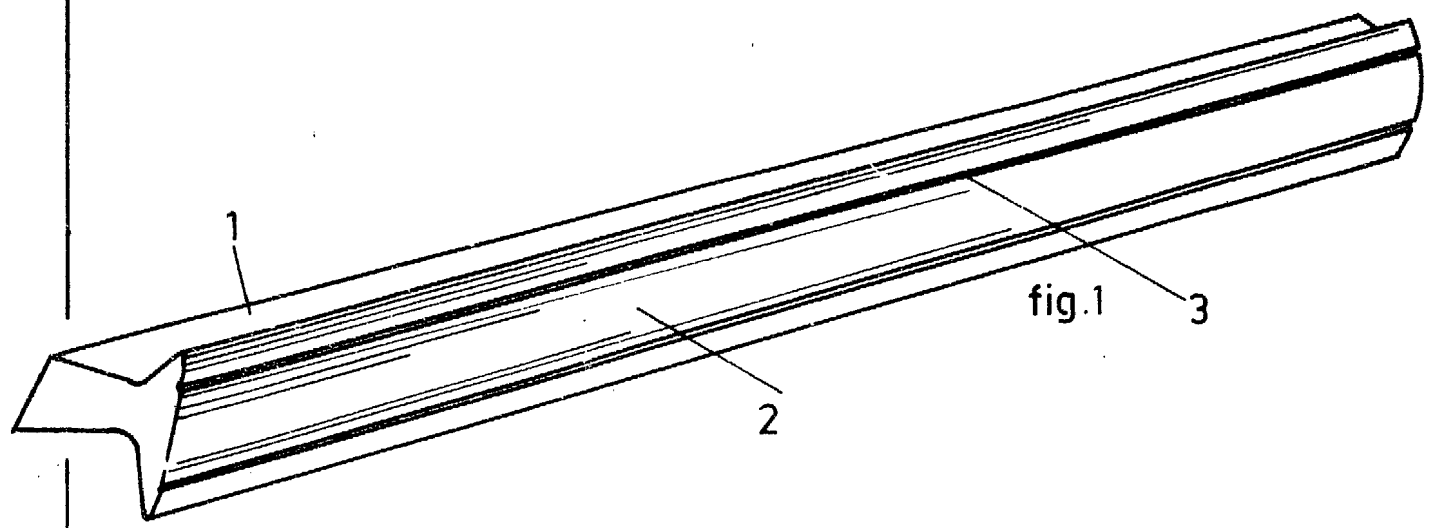
1 1ª.- TIRADOR PARA MUEBLES, caracterizándose porque al estar formado por un cuerpo monobloque de sección sensiblemente en "F", con el trazo horizontal, ligeramente desplazado e inclinado con respecto al vertical, este de forma troncopiramídico, triangular y hueco y el primero, ó sea el horizontal de sección irregular, de aristas romas y frente ligeramente curvo-convexo, dotado longitudinalmente de dos finas acanaladuras paralelas y embellecedoras.

5 2ª.- TIRADOR PARA MUEBLES, según la reivindicación anterior, caracterizándose porque el sector base o trazo vertical, de la sección, está hueco y abierto por su plano frontal, contando en sus respectivos extremos con unos aditamentos, sobre los que van colados y solidarizados en la propia dirección unos casquillos rosados, que sirven para fijación del tirador a los vástagos machos previstos en los muebles.

10 3ª.- TIRADOR PARA MUEBLES, todo tal y como se describe en la presente memoria que consta de cinco hojas mecanografiadas en una sola de sus caras y se representa en los dibujos adjuntos.

15 Madrid, a 16 de marzo de 1.981.

25.3.1981



ESCALA VARIABLE
MADRID MARZO 1981