



ESPAÑA

12 ES 11 21 22 10 Y

NUMERO
257103

FECHA DE PRESENTACION
24 MAR. 1981

16 JUL. 1981

MODELO DE UTILIDAD

30 PRIORIDADES:

31 NUMERO 32 FECHA 33 PAIS

MICROCOMPUTERS

47 FECHA DE PUBLICIDAD 51 CLASIFICACION INTERNACIONAL

12.01 A47B 13/00 // A47B 37/00

54 TITULO DE LA INVENCIÓN

"PLATAFORMA AUXILIAR PARA MESAS Y SIMILARES"

71 SOLICITANTE (S)

DICO, S.A.

DOMICILIO DEL SOLICITANTE

BARCELONA, Llull 47-49

72 INVENTOR (ES)

73 TITULAR (ES)

74 REPRESENTANTE

D. MANUEL DE RAFAEL GARCIA

El presente modelo de utilidad se refiere a una plataforma auxiliar para mesas y similares, especialmente para mesitas de T.V., que aporta
5 unas considerables mejoras en cuanto a todas las realizaciones existentes en plataformas y estantes auxiliares en mesa en general, tanto por su sencillez como por su estudiado diseño.

En efecto, es sabido que en determinadas
10 mesas además del tablero superior de apoyo del objeto, tal como por ejemplo, un televisor, y del tablero de base, para revistas u otros, sería muy conveniente la existencia de una plataforma intermedia destinada verbigracia para el apoyo
15 del aparato grabador y reproductor de video. Para ello se ha diseñado preferentemente la plataforma objeto de este modelo, aunque ello no exime su posible utilización para soporte de otros artículos, aparato de radio, tocadiscos, etc.

20 En esencia, la plataforma en cuestión se caracteriza por estar constituida por una placa dispuesta en un bastidor obtenido al término de una serie de dobladuras del elemento tubular que conforma los bordes del resto de la mesa. En definitiva,
25 para alcanzar el bastidor, el citado elemento tubular en la base de la mesa presenta sendas derivaciones procedentes de las esquinas de un lateral, cuyas derivaciones se acercan entre sí

para desviarse hacia arriba y volver a separarse formando ya el precitado bastidor para la placa de la plataforma.

5 Con el fin de facilitar la explicación, se acompaña a la presente memoria descriptiva una lámina de dibujos en la que se ha prepresentado un caso práctico de realización, el cual se cita solo a título de ejemplo no limitativo del alcance del presente modelo de utilidad.

10 En dichos dibujos:

La figura 1 es una vista en perspectiva de la plataforma en cuestión, y su integración a la base de una mesa.

15 La figura 2 se corresponde con un detalle en alzado lateral de la propia plataforma, con señalización en línea de trazo y puntos de posibles posiciones relativas de la misma.

20 Según tales figuras, la plataforma auxiliar para mesas y similares, objeto del presente modelo de utilidad, se configura a partir de la base -1- de la mesa por sendas derivaciones -2-3- que arrancando de las esquinas de un lateral de dicha base, se van acercando una a otra hasta quedar a una cierta distancia en la zona intermedia del lateral, desde donde se desvían hacia arriba, según ángulo variable (ver figura 2) en otros tantos tramos -4-5- que se abren o desvían en sentidos opuestos hasta configurar un bastidor horizontal -6- que

25

queda hacia el interior de la mesa.

Es evidente que tanto las derivaciones de la base -1- como las -7- hacia el tablero superior de la mesa podrán arrancar en forma y ángulo variable, según el diseño total de dicha mesa.

También será opcional la presencia de travesaños de refuerzo -8- entre los tramos -4-5-, así como de unos pivotes -9- para apoyo de las placas -10- de la plataforma y -11- de la base, que serán preferentemente de cristal, pero que pudieran ser de cualquier otro material y montados en encajes o similares de las propias base -1- y derivaciones -2-3- y/o bastidor -6-.

El modelo, dentro de su esencialidad, puede ser llevado a la práctica en otras formas de realización que difieran solo en detalle de la indicada únicamente a título de ejemplo, a las cuales alcanzará igualmente la protección que se recaba. Podrá, pues, fabricarse esta plataforma en cualquier forma y tamaño, con los medios y materiales más adecuados y los accesorios más convenientes, por quedar todo ello comprendido en el espíritu de las siguientes reivindicaciones.

REIVINDICACIONES

Se reivindica como objeto del presente modelo de utilidad:

5 1.- Plataforma auxiliar para mesas y similares, caracterizada esencialmente porque está constituida a partir de la base de la mesa por sendas derivaciones procedentes de las esquinas de un lateral, y que se acercan entre sí para desviarse hacia arriba según un tramo a partir del cual vuelven a separarse para formar hacia el interior de la mesa un bastidor para la sustentación de la placa de dicha plataforma auxiliar.

10 2.- PLATAFORMA AUXILIAR PARA MESAS Y SIMILARES.

Consta la presente memoria descriptiva de cinco páginas mecanografiadas y una lámina de dibujos.

Madrid, a 24 MAR. 1981,
DICO, S.A.

MANUEL DE RAFAEL
P. B.

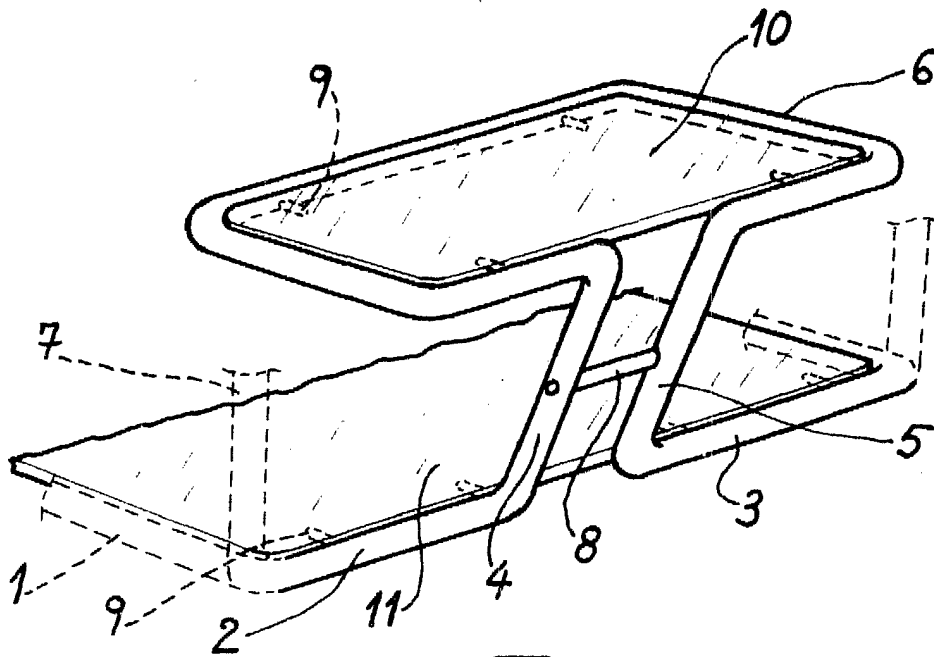


Fig. 1

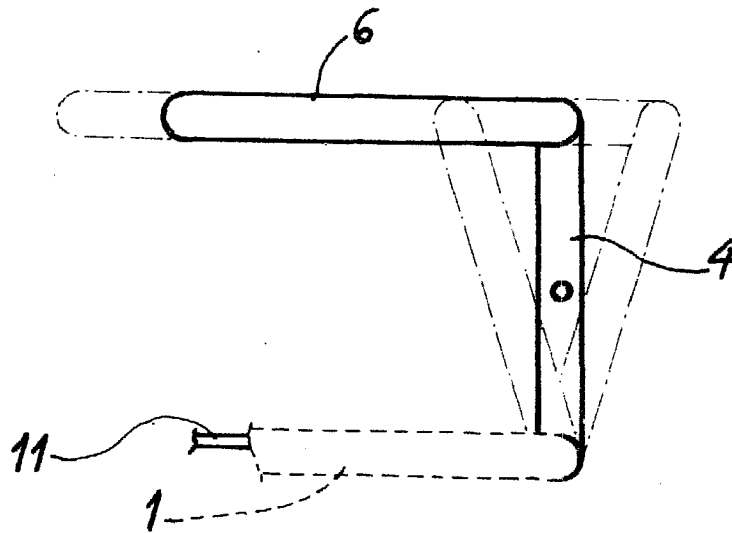


Fig. 2



Madrid, 24 MAR 1981
MANUEL DE RAFAEL
P. P.

Escala variable.

