



ESPAÑA

| | | | | | | |
|----|----|----|-----------------------|--------------|----|---|
| 19 | ES | 11 | NUMERO | 257101 | 10 | Y |
| | | 21 | | | | |
| | | 22 | FECHA DE PRESENTACION | 24 MAR. 1981 | | |

16 JUL. 1981

MODELO DE UTILIDAD

| | | | | | | | |
|----|-------------|----|--------|----|-------|----|------|
| 30 | PRIORIDADES | 31 | NUMERO | 32 | FECHA | 33 | PAIS |
| | | | -- | | | | -- |

| | | | |
|----|---------------------|----|-----------------------------|
| 47 | FECHA DE PUBLICIDAD | 51 | CLASIFICACION INTERNACIONAL |
| | | | A61L 9/12 |

| | |
|----|------------------------|
| 54 | TITULO DE LA INVENCIÓN |
| | "Estuche evaporador" |

| | |
|----|----------------------------|
| 71 | SOLICITANTE (S) |
| | PRODUCTOS CRUZ VERDE, S.A. |

| | |
|--|-------------------------------------|
| | DOMICILIO DEL SOLICITANTE |
| | Consejo de Ciento nº 143, BARCELONA |

| | |
|----|---------------|
| 72 | INVENTOR (ES) |
| | -- |

| | |
|----|--------------|
| 73 | TITULAR (ES) |
| | |

| | |
|----|-----------------|
| 74 | REPRESENTANTE |
| | M. Curell Suñol |

R-1547-139

M O D E L O D E U T I L I D A D

por VEINTE años

solicitado en España a favor de PRODUCTOS CRUZ VERDE, S.A., entidad española, domiciliada en calle Consejo de Ciento núm. 143, BARCELONA, por "Estuche evaporador". - - - - -

MEMORIA DESCRIPTIVA

La presente invención se refiere a un estuche evaporador, que consiste en un envase que contiene un producto evaporable destinado a ser difundido en un determinado espacio con el objeto de ejercer una función odorante, desinfectante u otra similar, con posibilidad de regular la intensidad de la acción.

Para el expresado fin se vienen utilizando estuches en las condiciones citadas, ofreciendo el nuevo estuche evaporador unas mejores facilidades para la difusión y regulación del producto evaporable, estando caracterizado porque se constituye de un receptáculo alargado cuyas caras laterales mayores están dotadas de una sucesión de aberturas equidistantes, alojándose en su interior un soporte de fieltro o similar impregnado en una substancia evaporable de efecto odorante o de otra índole, dotado de orificios pasantes en coincidencia posicional con los del

receptáculo, estando asimismo dispuesta dentro de este receptácu-
 lo una pantalla corredera formada por dos paredes adyacentes a
 la cara interior de los lados mayores del propio receptáculo y
 presentando unas aberturas coincidentes con las del mismo, pose-
 yendo esta pantalla un empujador manual exterior para desliza-
 miento por unas guías interiores del receptáculo, en orden a
 cerrar el mismo al no ser utilizado y a abrirlo en la medida de-
 seada para la evaporación de la referida substancia. - - - - -

5.

También se caracteriza la invención porque las guías
 interiores del receptáculo para la pantalla corredera consisten
 en un pivote superior que penetra en un orificio coliso en sen-
 tido longitudinal de dicha pantalla, y en unos tabiques transver-
 sales inferiores con muesca para apoyo deslizante de la misma
 pantalla por sus bordes inferiores. - - - - -

10.

15.

Asimismo se caracteriza la invención porque la cara in-
 ferior del receptáculo constituye una tapa articulada por un lado
 y dotada de medios de encaje en el otro lado, presentando en su
 cara interior unos relieves longitudinales para apoyo del soporte
 para la substancia evaporable y los tabiques transversales para
 apoyo deslizante de la pantalla. - - - - -

20.

Otros objetos y características de la invención se irán
 dando a conocer en detalle a lo largo de la descripción que si-
 gue, haciendo referencia a los dibujos ilustrativos que la acom-
 pañan. En los dibujos: - - - - -

Figura 1, representa el estuche evaporador objeto de la invención, visto en perspectiva, en su posición cerrada. - -

Figura 2, es una vista del mismo estuche según una sección transversal, en su posición abierta. - - - - -

5. Figura 3, es una vista en perspectiva mostrando en sucesivas secciones los elementos componentes del estuche. - - -

El presente estuche evaporador se compone de un receptáculo 1, de una pantalla corredera 2 y de un soporte 3 para un producto evaporable. - - - - -

10. El receptáculo 1 es un cuerpo moldeado en una pieza, de forma alargada y sección trapecial, según el ejemplo gráfico que se acompaña, presentando dos lados mayores 4, una cara superior 5 y una tapa inferior 6. Los lados mayores 4 poseen unas aberturas 7 en sucesión equidistante, y la tapa 6 articula por una arista 8 debilitada por un surco interior, y se cierra por unos rebajes 9, pudiendo abrirse por unos salientes 10. La misma tapa 6 tiene en su parte interior unos caballones longitudinales 11 y unos tabiques transversales 12, para asiento de la pantalla 2 y del soporte 3, así como para el guiado de dicha pantalla 2, como puede apreciarse en la figura 2. - - - - -

20. La pantalla corredera 2 consta de dos láminas 13 unidas por un puente superior 14 y provistas de unas aberturas 15 iguales y coincidentes posicionalmente con las aberturas 7 del receptáculo 1. El puente 14 tiene una zona estriada 16 que emer-

ge por una ventanilla 17 de la cara superior 5 del receptáculo 1, así como un orificio coliso 18 en el que penetra un tetón guiador 19 derivado de la cara superior 5 del referido receptáculo 1. - - - - -

5. El soporte 3 para un producto evaporable, es una pieza de fieltro o material similar, doblada para formar dos alas 20 dotadas de unas aberturas 21 que también son equidistantes y coincidentes posicionalmente con las aberturas 7 y 15 antes citadas. Como se ha indicado anteriormente, los bordes inferiores de las alas 20 apoyan sobre los tabiques 12 y encajan entre los mismos tabiques y los caballones 11. - - - - -

10. En la posición cerrada inoperante del perfumador, el receptáculo 1 permanece con sus aberturas 7 obturadas por la pantalla corredera 2 al no estar en coincidencia las mismas aberturas con las aberturas 15 de dicha pantalla, como se observa en la figura 1. Para activar el perfumador, se procede empujando la zona estriada 16 para desplazar la pantalla 2 en la medida necesaria para que tenga lugar una mayor o menor coincidencia entre sus aberturas 15 y las aberturas 7 del receptáculo 1, según sea el grado de evaporación deseado en cada caso. En la figura 20. 2 se muestra la posición de plena apertura del perfumador, coincidiendo totalmente las aberturas 7, 15 y 21. - - - - -

Al agotarse el producto evaporable es factible el recambio del soporte 3, para lo cual se abre la tapa inferior 6

REIVINDICACIONES

1.- Estuche evaporador, caracterizado porque está constituido por un receptáculo alargado cuyas caras laterales mayores están dotadas de una sucesión de aberturas equidistantes, alojándose en su interior un soporte de fieltro o similar impregnado en una substancia evaporable de efecto odorante o de otra índole, dotado de orificios pasantes en coincidencia posicional con los del receptáculo, estando asimismo dispuesta dentro de este receptáculo una pantalla corredera formada por dos paredes, adyacentes a la cara interior de los lados mayores del propio receptáculo, que presenta unas aberturas coincidentes con las del mismo, poseyendo esta pantalla un empujador manual exterior para deslizamiento por unas guías interiores del receptáculo, en orden a cerrar las aberturas del mismo al no ser utilizado y a abrirlas en la medida deseada para la evaporación de la referida substancia. - - - - -

2.- Estuche evaporador, según la reivindicación 1, caracterizado porque las guías interiores del receptáculo para la pantalla corredera, consisten en un pivote superior que penetra en un orificio coliso en sentido longitudinal de dicha pantalla, y en unos tabiques transversales inferiores con muesca para apoyo deslizante de la misma pantalla. - - - - -

3.- Estuche evaporador, según las reivindicaciones 1 y 2, caracterizado porque la cara inferior del receptáculo constituye una tapa articulada por un lado y dotada de medios de en-

caje en el otro lado, presentando en su cara interior unos relieves longitudinales para apoyo del soporte para la substancia evaporable, y los tabiques transversales para apoyo deslizante de la pantalla. - - - - -

5. 4.- "ESTUCHE EVAPORADOR". - - - - -

Todo ello conforme se describe y reivindica en la presente memoria que consta de siete hojas, foliadas y mecanografiadas por una sola de sus caras, y de tres figuras que la ilustran.

MAR 24 MAR. 1981
R.A. M. CURELL SURGE

Amey



FIG. 1

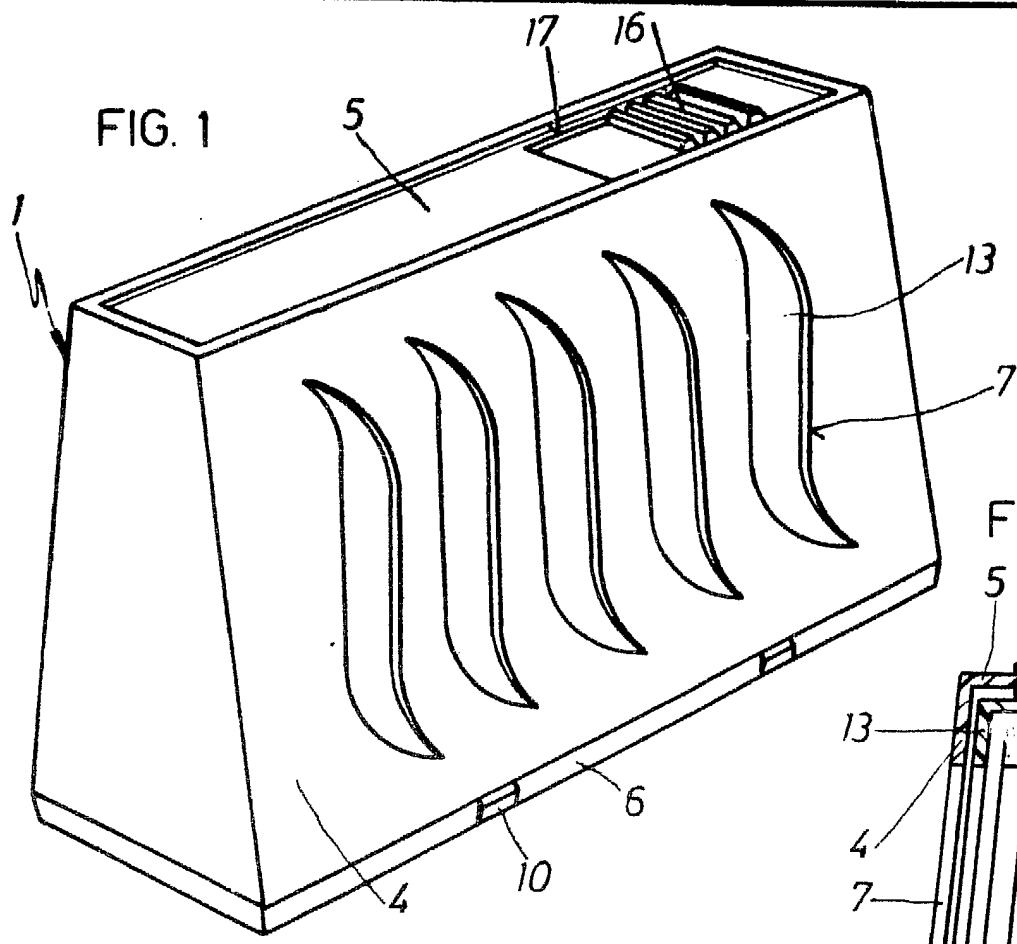


FIG. 2

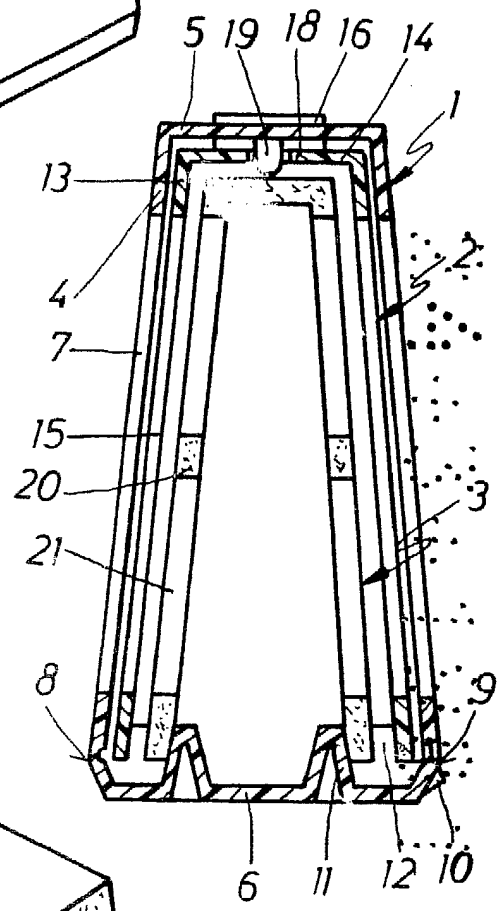
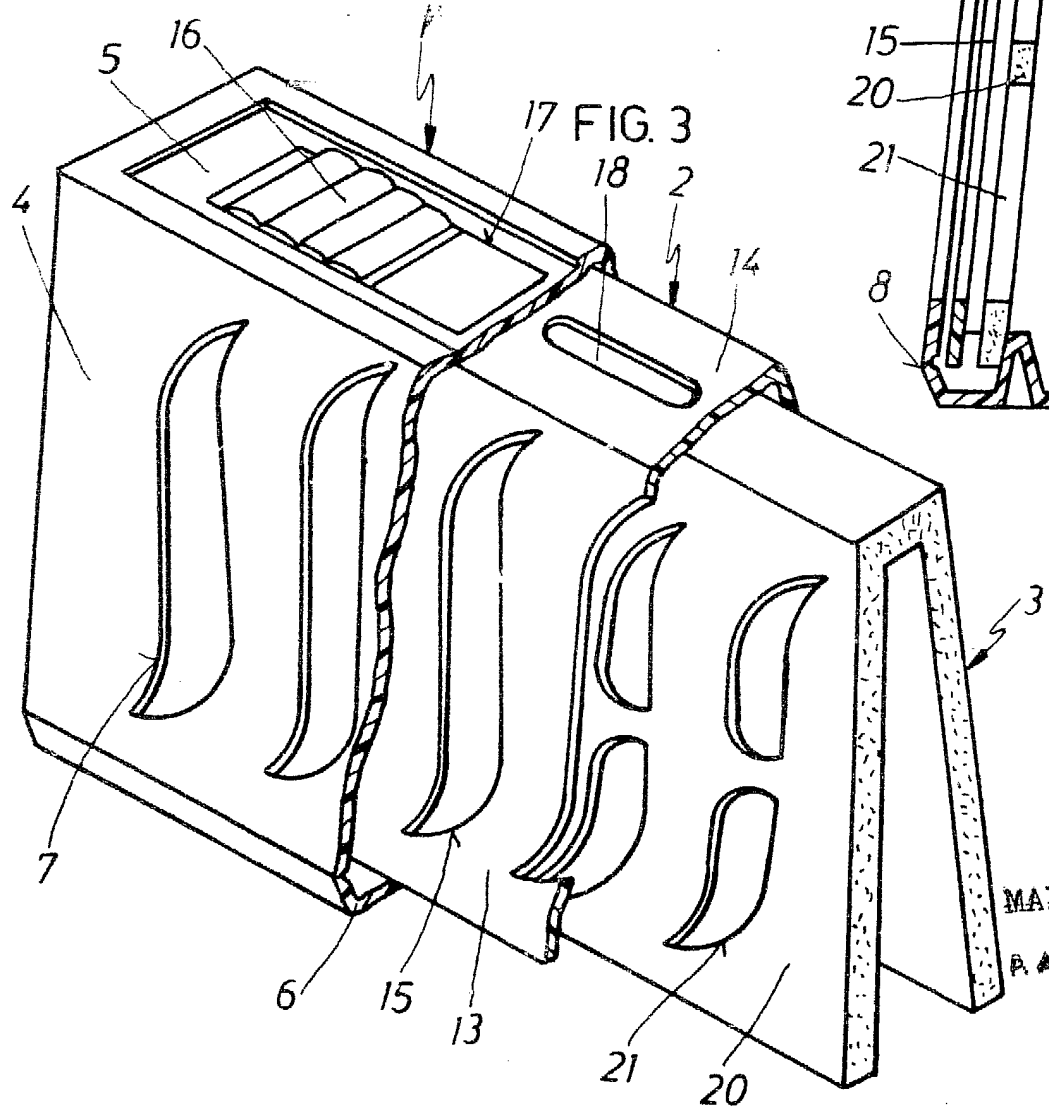


FIG. 3



MADRID 24 MAR. 1981

P.A. M. CURELL SUÑER

Amey