

(19) ES (21) (22)	(11) NUMERO 257.100 (10) Y
	FECHA DE PRESENTACION 24 Marzo 1.981



ESPAÑA

MODELO DE UTILIDAD

16 DIC. 1981

(50) PRIORIDADES:	(32) FECHA	(33) PAIS
(31) NUMERO		

(47) FECHA DE PUBLICIDAD	(51) CLASIFICACION INTERNACIONAL
	B 436 13100

(54) TITULO DE LA INVENCIÓN
"DISPOSITIVO COPIADOR DE IMAGENES PANORAMICAS"

(71) SOLICITANTE (S)
D. TOMAS SANTANARIA ULECIA

DOMICILIO DEL SOLICITANTE
Avda. de Bruselas, 58.- MADRID-28

(72) INVENTOR (ES)

(73) TITULAR (ES)

(74) REPRESENTANTE
D. BERNARDO UNGRIA GOIBURU

RC/IG,

1 El Estatuto vigente sobre Propiedad Industrial, de
26 de Julio de 1929, en su texto refundido, publicado el 30
de Abril de 1930, establece los caracteres de patentabili-
dad de las invenciones de tipo industrial que tienen por
5 objeto obtener ventajas sobre lo ya conocido, admitiendo
por consiguiente como patentables, las nuevas máquinas, a-
paratos, instrumentos, procesos de fabricación, etc. La am-
plitud de conceptos previstos como patentables, ha llevado
al legislador a aclarar (Artº. 46) que la enumeración con-
tenida en dicho cuerpo legal es puramente enunciativa y no
10 limitativa, haciéndola extensiva incluso a los descubrimien-
tos de tipo científico (Artº. 47).

El Decreto de 26 de Diciembre de 1947, recogiendo
la Orden de 18 de Noviembre de 1935, confirma el criterio
15 legal de que también serán patentables los instrumentos, ob-
jetos, o partes de los mismos, que aporten a la función a
que son destinados, un beneficio o efecto nuevo, y en defi-
nitiva que constituyan una mejora sustancial sobre lo ante-
riormente conocido.

20 Pues bien, a tenor de lo expuesto, y en base al ar-
ticulado que recoge los conceptos expresados, debe conside-
rarse, que la invención a que se refiere la presente memo-
ria, constituye una novedad industrial, con características
y ventajas que la hacen merecedora del privilegio de explo-
25 tación exclusiva que por ella se solicita, premiando así
los méritos de quien aporta a la industria del país una me-
jora efectiva y precisamente comprendida entre las enuncia-
das por la Ley como patentables. (Arts. 46 y 47 en relación
con el 171, en su nueva redacción afectada por la Orden de
30 18 de Noviembre de 1.935).

1 La presente invención se refiere, según se expresa
en el enunciado de esta memoria descriptiva, a un dispositi-
tivo copiador que permite reproducir de una forma rápida
y sencilla una panorámica visual, quedando incluída dentro
5 de este amplio concepto de panorámica una asimismo amplia
gama de posibilidades tales como paisajes, figuras, etc.,
al que se denomina VIDEOGRAFO.

 El dispositivo que se preconiza se fundamenta en la
utilización de una pantalla en la que se definen dos sec-
10 tores iguales, uno de ellos transparente, de manera que a
través de él resulta visible una determinada panorámica,
perfectamente centrada con la colaboración de un elemento
posicionador del punto de visión, siendo la imagen visi-
ble a través del sector transparente de la pantalla, traspas-
15 sable, mediante un sistema de transporte reglilla-tándem,
al otro sector que llamaremos gráfico, donde se sitúa el
adecuado elemento receptor, tal como un papel, una cartu-
lina o similar.

 El sistema de transporte consta de los siguientes ele-
20 mentos: a) Reglilla corredera, b) Tándem seguidor-grafo

 La reglilla vertical capaz de deslizarse transversal-
mente sobre el conjunto constitutivo de la pantalla y que
a la vez cuenta con una ranura longitudinal por la que es
susceptible de deslizarse verticalmente el propio tándem,
25 de tal manera que el punzón seguidor es capaz de recorrer
a voluntad toda la superficie del sector transparente de
la pantalla, mientras que el punto de escritura se encuen-
tra a su vez capacitado para recorrer la totalidad de la
superficie del tablero gráfico, manteniéndose una corres-
30 pondencia puntual permanente entre ambos sectores de la
pantalla.

1 De forma más concreta la pantalla cuenta preferente-
mente con un marco a través del cual se asocia al correspon-
diente elemento de fijación o sustentación, tal como puede
5 ser un trípode, un atril, una mesa o cualquier otro elemen-
to adecuado, siendo interesante que dicho marco pueda girar
con respecto al elemento de sustentación, en orden a conse-
guir el posicionamiento más adecuado para el mismo.

10 Se ha previsto asimismo que, opcionalmente la panta-
lla pueda doblarse por la línea de separación entre sus dos
sectores, para facilitar su transporte.

15 La regla debe desplazarse sobre la pantalla sin cons-
tituir un obstáculo para la visión, sin perder su vertica-
lidad y en ausencia de cabeceos, para lo que se ha previsto
que dicha regla se obtenga a partir de un material de natu-
raleza transparente, estando dotada en sus extremos de pro-
yecciones laterales que potencien la superficie guía para
el desplazamiento de la misma con respecto al marco de la
pantalla, y esté concebida adecuadamente para que corra fá-
cilmente conducida por las guías de sus extremos, bien por
20 deslizamiento, o por rodadura sobre ruedas o cojinetes. Asi-
mismo se ha previsto que opcionalmente el marco pueda con-
tar con un travesaño central, en correspondencia con la lí-
nea de separación entre el sector transparente de la panta-
lla y el tablero gráfico, cuya guía colaborará en el des-
plazamiento de la regla. Para un mejor funcionamiento del
25 conjunto estos rodamientos no afectarán solamente al fondo
de las guías sino también a las paredes laterales de las
mismas, de tal manera que entre la pantalla y la regla exis-
ta un rozamiento mínimo.

30 No obstante la reglilla también puede funcionar sin

1 carriles, mediante el conocido sistema de ruedas e hilos.

Se ha previsto, asimismo, que el arrastre de la regli
lla mediante las puntas de la pareja seguidor-grafo pueda
facilitarse, opcionalmente, mediante la colaboración de car
5 telas laterales situadas en el tándem o de protuberancias
tipo mástil en la regla y encajables en el tándem.....

El punzón seguidor podrá estar instalado en el tándem
perpendicularmente a la pantalla o en situación inclinada
con respecto a esta última, siendo su extremidad efectiva
de rozamiento sobre el sector transparente de la pantalla
10 de una naturaleza suficientemente blanda como para impedir
las rayaduras del sector transparente, pudiendo en su caso,
estar condicionado dicho punzón seguidor para graficar tam-
bien.

15 Por su parte el punto de escritura puede asimismo
adoptar un posicionamiento perpendicular u oblicuo con res-
pecto al tablero gráfico, encontrándose instalado sobre el
tándem con carácter desmontable en orden a permitir su pro-
gresiva aproximación al tablero gráfico a medida que se pro-
duce el desgaste de su extremidad operativa, o su sustitu-
20 ción por otro de iguales o distintas características, cuan-
do así se estime oportuno.

Evidentemente, el distanciamiento entre el punzón se-
guidor y el punto de escritura deberá coincidir con la altu-
25 ra de uno cualquiera de los dos sectores de la pantalla, ya
que ambos deben ser iguales, más el espacio existente entre
los mismos y ocupado por la línea intermedia cuando ésta
exista.

30 Del movimiento combinado obtenido a expensas del des-
plazamiento transversal de la regla y del desplazamiento

1 vertical del tándem, se consigue que tanto el punzón segui-
dor como la punta de escritura pueden recorrer íntegramente
la superficie de los sectores correspondientes de la panta-
lla.

5 Al objeto de facilitar la manipulación del conjunto,
conviene que el tándem esté dotado de un asa que colabore
en su desplazamiento, así como de un contrapeso en el grafo
para ayudar a la grafía.

10 Sobre cualquier lugar adecuado del marco se instala
un elemento posicionador ocular, que preferentemente esta-
rá constituido por un binocular instalado sobre un distan-
ciador que permite regular a voluntad la distancia del pun-
to de observación al sector transparente de la pantalla,
así como variar el ángulo de observación con respecto a
15 esta última, para lo cual dicho distanciador estará montado
sobre el marco con carácter basculante y telescópico.

En dicho binocular será obturable uno cualquiera de
sus dos oculares en orden a permitir la conservación uni-
lateral de la panorámica a copiar con lo que además, una
20 vez realizado el seguimiento de la imagen con uno de los
dos oculares, al realizarla de nuevo con el otro se consi-
gue una superposición gráfica que ofrece una notable sen-
sación de profundidad.

25 Como complemento de la estructura descrita cabe ci-
tar también que el sector transparente de la pantalla pue-
de estar constituido por un cristal de aumento o disminu-
ción dimensional, con la correspondiente repercusión que
ésto supone en el tablero gráfico de la pantalla, o bien
estar constituido por un espejo donde se recibe la imagen
30 por reflexión.

1 Finalmente cabe también citar que ante el deseo de
aumentar o reducir la imagen, el tándem seguidor puede
ser sustituido por un pantógrafo.

5 Para complementar la descripción que se está reali-
zando y con objeto de ayudar a una mejor comprensión de
las características del invento, se acompañan a la presen
te memoria descriptiva, como parte integrante de la misma,
de un juego de planos en el que con carácter ilustrativo
y no limitativo se representa lo siguiente:

10 La figura 1ª, muestra una vista esquemática y en pers
pectiva del dispositivo copiador de imágenes panorámicas
que constituye el objeto de la presente invención.

La figura 2ª, muestra un perfil en sección del mis-
mo dispositivo.

15 La figura 3ª, muestra un sector lateral del citado
dispositivo copiador según una vista en alzado frontal.

Las figuras 4 y 5 muestran, finalmente, dos ejemplos
de realización práctica, en representación esquemática,
del tandem seguidor.

20 A la vista de estas figuras, puede observarse cómo
el dispositivo copiador que se preconiza está constituí-
do a partir de una pantalla provista de un marco 1, en
la que se definen dos sectores iguales y consecutivos,
uno superior transparente 2 y otro inferior 3, que cons-
tituye el tablero gráfico del conjunto.

25 El sector superior 2 de la pantalla está destinado
a la observación de la panorámica a copiar, mientras que
el tablero gráfico 3 se destina a la reproducción gráfica
de la vista obtenida a través del sector 2, y contará a
30 tal efecto con los correspondiente dispositivos para colo-

1 cación del papel de dibujo.

5 Se trata pues de trasladar aquello que aparece en el sector transparente de la pantalla al tablero gráfico. Para ello se utiliza un tándem 4, montado sobre una regla 5, desplazable transversalmente a través de sus extremos 6 sobre los sectores horizontales del marco 1, mientras que el tándem 4 es desplazable verticalmente sobre la propia regla 5 a través de una ranura longitudinal 7 existente en la misma.

10 El tándem 4 cuenta con un punzón seguidor 8 y con una punta de escritura 9, encontrándose estos elementos distanciados entre sí una magnitud aproximadamente igual a la altura de uno cualquiera de los sectores 2 y 3 de la pantalla.

15 Tal como anteriormente se ha dicho, para conseguir un buen funcionamiento del dispositivo, la regla 5 debe deslizarse sobre el marco 1, con suavidad y sin cabeceos, para lo cual se ha previsto que sus extremos 6, se proyecten lateralmente determinando patines de deslizamiento provistos de los correspondientes rodamientos tanto frontales -
20 como laterales, mientras que el tándem 4 se desliza sobre la regla 5, además de sobre la guía determinada por la propia ranura 7, con la colaboración de cartelas laterales extremas 10 que se deslizan sobre las caras asimismo laterales de la regla 5.

25 Para facilitar el manejo del conjunto el tándem cuenta con un asidero 11 a través del que se efectúan los desplazamientos tanto del propio tándem como de la regla 5.

30 Tal como puede observarse en la figura 1 el marco 1 se encuentra abierto lateralmente en 12, de manera que a través de esta abertura la regla 5 puede abandonar lateralmente al mismo.

1 Como también anteriormente se ha dicho el punzón se-
guidor 8 presentará una punta de incidencia sobre el sec-
tor transparente 2 de la pantalla, de naturaleza adecuada
para impedir el rayado de la misma, mientras que la punta
5 de escritura 9 se monta sobre el tándem 4 con carácter
intercambiable, con la colaboración de cualquier disposi-
tivo adecuado como puede ser el representado en las figu-
ras 1 y 2, en las que existe un disco 13 montado con ca-
rácter giratorio a través del eje 14 sobre el propio tán-
dem 4, contando dicho disco 13 con una alineación perime-
10 tral de orificios 15 de diferente diámetro que permiten la
ubicación selectiva en cada uno de ellos de punta de escri-
tura de diferente espesor, fijándose la punta operativa
con la colaboración de un prisionero 16 y pasando esta -
15 última hacia el tablero gráfico 3 a través de un orificio
17 existente en el propio cuerpo del tándem 4. Evidentemen-
te esta es una solución más dentro de la amplia gama de po-
sibilidades que existen para solucionar el intercambio de
puntas de escritura.

20 Tal como puede observarse en las figuras 4 y 5, el
punzón seguidor 8 y la punta de escritura 9 pueden estar
montados con respecto a la pantalla además de en situación
perpendicular como en el caso de las figuras 1 y 2, en po-
sición oblicua.

25 Sobre un lugar adecuado del marco 1, en el ejemplo
de realización elegido sobre su travesaño superior, se mon-
ta un elemento posicionador ocular consistente en un brazo
18 montado telescópica y basculantemente con respecto al
marco 1, el cual incorpora en su extremidad anterior y li-
30 bre un binocular 19 que, de acuerdo con este montaje te-

1 lescópico y basculante puede distanciarse a voluntad con
respecto al sector transparente 2 de la pantalla, así como
variar el ángulo de observación con respecto a la misma.
Para ello el mencionado brazo 18 es desplazable telescópica-
5 mente en el interior de un casquillo 20, pudiendo ser fija-
do al mismo mediante un tornillo prisionero 21, mientras
que dicho casquillo 20 está montado articuladamente sobre
orejetas 22 que permiten su basculación, realizándose su
fijación con la colaboración de otro prisionero 23.

10 En lugar del brazo 18 puede disponerse un brazo exten-
sible o un brazo elástico tipo flex.

Tal como anteriormente se ha dicho, cada uno de los
oculares del binocular 19 puede ser obturado a voluntad,
en orden a realizar la observación de la panorámica a tra-
15 vés de uno cualquiera de ellos, o bien de uno de ellos pri-
meramente y después del otro, para conseguir una doble re-
producción en el tablero gráfico con la que se consigue
una sensación de profundidad.

20 El conjunto descrito puede estar sustentado por un
trípode 24, como en el ejemplo de realización que aparece
en las figuras, o bien por cualquier otro elemento de sus-
tentación convencional

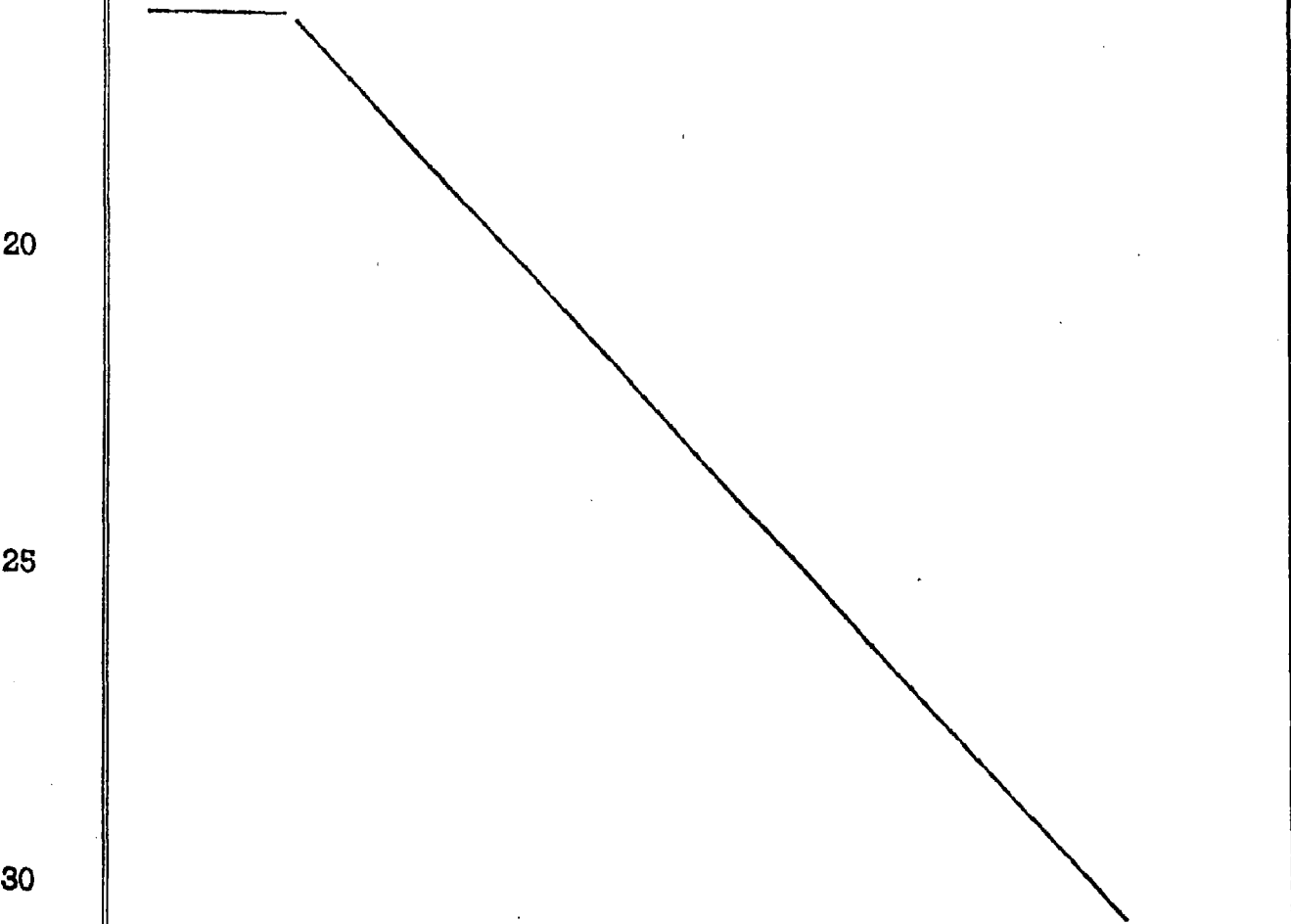
25 De acuerdo con la estructuración descrita, la pantalla
se sitúa adecuadamente con respecto a la panorámica a co-
piar, de manera que el sector de la misma quede perfecta-
mente centrado sobre la zona transparente 2 de dicha pan-
talla, en combinación con la posición adecuada y elegida
para el binocular 19. En estas condiciones y una vez fija-
do debidamente todo el conjunto, basta con seguir los di-
30 versos trazos de la panorámica con el punzón seguidor 8,

1 para que la punta de escritura 9 reproduzca fielmente dicha visión sobre el tablero gráfico 3 donde previamente se habrá dispuesto un papel, cartulina o cualquier otro elemento adecuado para la recepción de la imagen.

5 Disponiendo del papel de dibujo en dos rollos, de manera que se pase de uno a otro a través del tablero gráfico, con un giro de 360° para la pantalla puede obtenerse el dibujo completo del panorama que rodea al dispositivo.

10 La pantalla visual, con los sistemas de soporte y control puede proyectarse como suplemento de un tablero convencional.

15 El sistema de transporte puede sustituirse por un pantógrafo cuando se desee aumentar o reducir la imagen pudiendo también utilizarse cristales de aumento o disminución para la zona visual de la pantalla.



1 Hecha la descripción a que se refiere la memoria
que antecede, es preciso insistir en que los detalles de
realización de la idea expuesta, pueden variar, es decir,
que pueden sufrir pequeñas alteraciones, basadas siempre
5 en los principios fundamentales de la idea, que son en esen-
cia los que quedan reflejados en los párrafos de la descrip-
ción hecha. En efecto, el Artículo 48 del Estatuto vigente
sobre Propiedad Industrial, establece como no patentables,
en su apartado tercero, "los cambios de forma, dimensiones,
10 proporciones y materias de un objeto ya patentado" fijando
así el criterio del legislador en el sentido de que, paten-
tada una idea que pueda dar lugar a una realidad práctica
e industrializable, nadie podrá apoyarse en ella para, a
pretexto de haber introducido ligeras modificaciones, pre-
15 sentarla como nueva y propia.

Este principio, en cuanto al alcance de la protec-
ción del objeto patentado se refiere, se halla confirmado
por numerosas Sentencias del Tribunal Supremo, y entre -
ellas, como más terminantes, en las de fechas 16 de octubre
20 de 1954, 23 de enero de 1959, 20 de marzo de 1964 y otras.

Establecido el concepto expresado, en cuanto a la
amplitud que debe darse a la protección solicitada, se re-
dacta a continuación la Nota de Reivindicaciones, de acuer-
do con lo que se establece en el último párrafo del apar-
25 tado tercero del Artículo 100 de la Ley, sintetizando así
las novedades que se desean reivindicar:

NOTA DE REIVINDICACIONES

En resumen, el privilegio de explotación exclusi-
va que se solicita, recaerá sobre las reivindicaciones si-
30 guientes:

1
5
10
15
20
25
30

1.-DISPOSITIVO COPIADOR DE IMAGENES PANORAMICAS, esencialmente caracterizado por estar constituido por una pantalla provista de los correspondientes medios para poder inclinarse debidamente, y de fijación, tales como un trípode sustentador (o atril, para mesa, o con silla incorporada para cambio o estudio), en la que se definen dos sectores iguales, contiguos y sucesivos en altura, uno de ellos de naturaleza transparente a través del cual resulta visible la panorámica a copiar, y otro en funciones de tablero gráfico para la reproducción de dicha panorámica, habiéndose previsto que sobre dicha pantalla se encuentre montada una regla transparente que pueda moverse transversalmente por deslizamiento o por rodadura, ruedas o cojinete, sobre guías extremas y en caso necesario, también marchando sobre carril central en la línea de separación entre sectores, o sin ningún carril, mediante ruedas e hilos, y permanentemente perpendicular a la línea de unión entre el sector transparente y el sector opaco de la pantalla, estando provista esta regla de una ranura longitudinal media en la que se alojan el punzón seguidor y la punta de escritura de un tándem que presenta un distanciamiento entre estos elementos coincidente aproximadamente con la altura de uno de los sectores de la pantalla.

2.- DISPOSITIVO COPIADOR DE IMAGENES PANORAMICAS, según reivindicación 1ª, caracterizado porque incorpora un binocular para posicionamiento ocular durante la observación, instalado sobre un distanciador que permite regular a voluntad la distancia del punto de observación al sector transparente de la pantalla, habiéndose previsto que en dicho binocular se pueda obturar uno de los

oculares para asegurar la observacion unilateral del paisaje a copiar.

1

3a.- DISPOSITIVO COPIADOR DE IMAGENES

PANORAMICAS, según reivindicaciones anteriores caracterizado porque la regla presenta una anchura suficiente para impedir los cabeceos laterales de la misma al ser arrastrada por el tándem, incluso proveyéndola de bolas de acero embutidas en sus extremos para actuar como juegos de bolas para mayor maniobrabilidad, mientras que este último se configura según un asa que facilita su manejo, a la que es solidario el punzón seguidor y sobre la que se monta y se inmoviliza un elemento de escritura convencional, tal como un lápiz.

5

10

4a.- DISPOSITIVO COPIADOR DE IMAGENES PANORAMICAS, según reivindicaciones anteriores, caracterizado porque el tándem seguidor, ante el deseo de aumentar o reducir la imagen, puede ser sustituido por un pantógrafo.

15

5a.- DISPOSITIVO COPIADOR DE IMAGENES PANORAMICAS, según reivindicaciones anteriores, caracterizado porque el sector transparente de la pantalla puede estar constituido por un cristal de aumento o disminución dimensional, o bien por un espejo donde se recibe la imagen por reflexión.

20

6a.- Se reivindica por último como objeto sobre el que ha de recaer el Modelo de Utilidad que se solicita por: DISPOSITIVO COPIADOR DE IMAGENES PANORAMICAS.

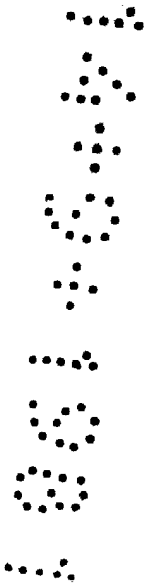
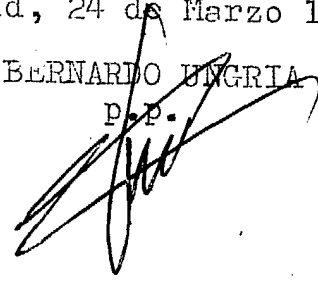
25

30

1 Todo conforme queda descrito y reivindi-
 cado en la presente memoria descriptiva que consta de
 quince páginas mecanografiadas y dibujos adjuntos.

5 Madrid, 24 de Marzo 1.981

 BERNARDO UNGRIA
 P.P.



5

10

15

20

25

30

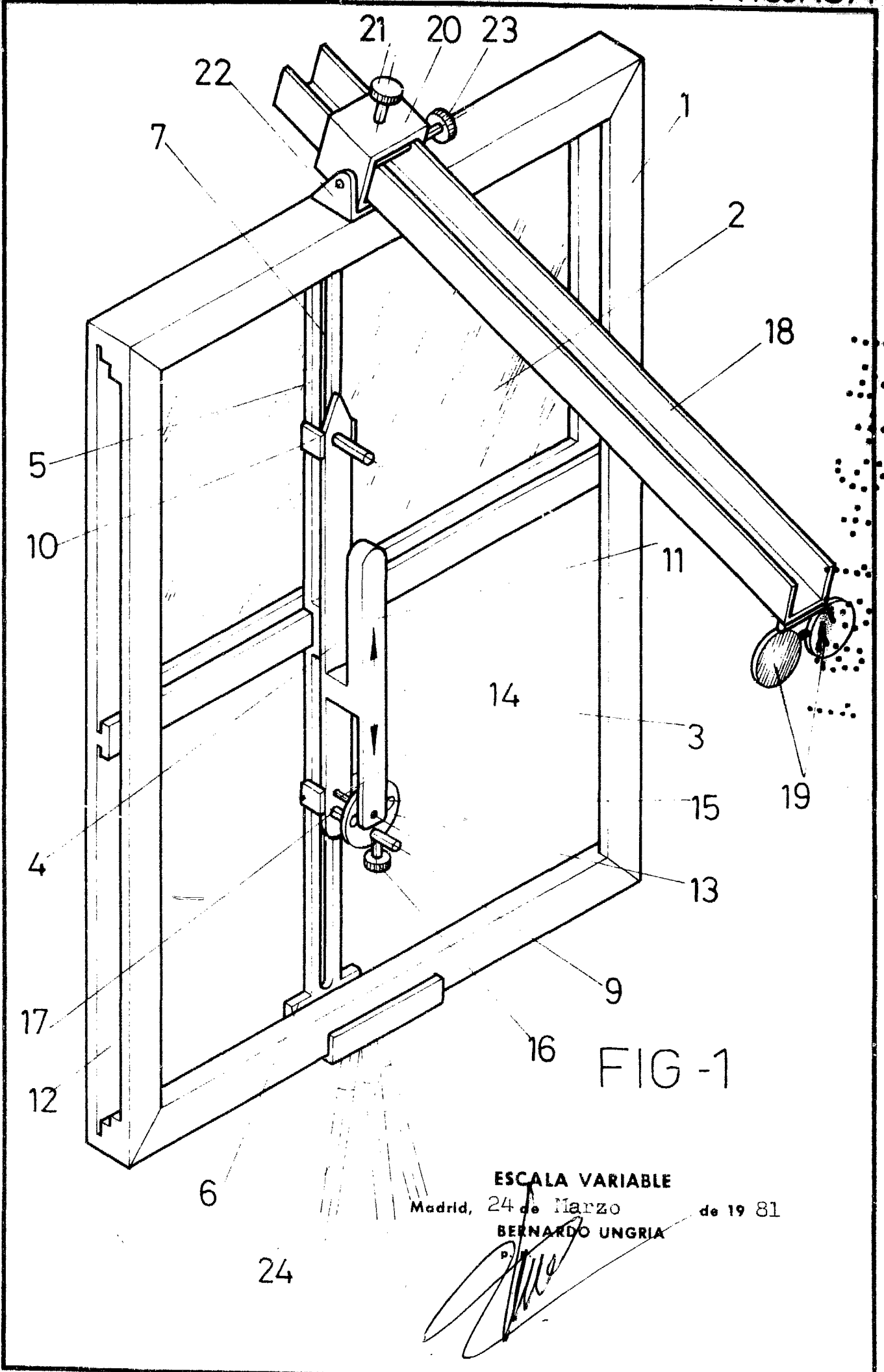


FIG - 1

ESCALA VARIABLE

Madrid, 24 de Marzo de 19 81

BERNARDO UNGRIA

24

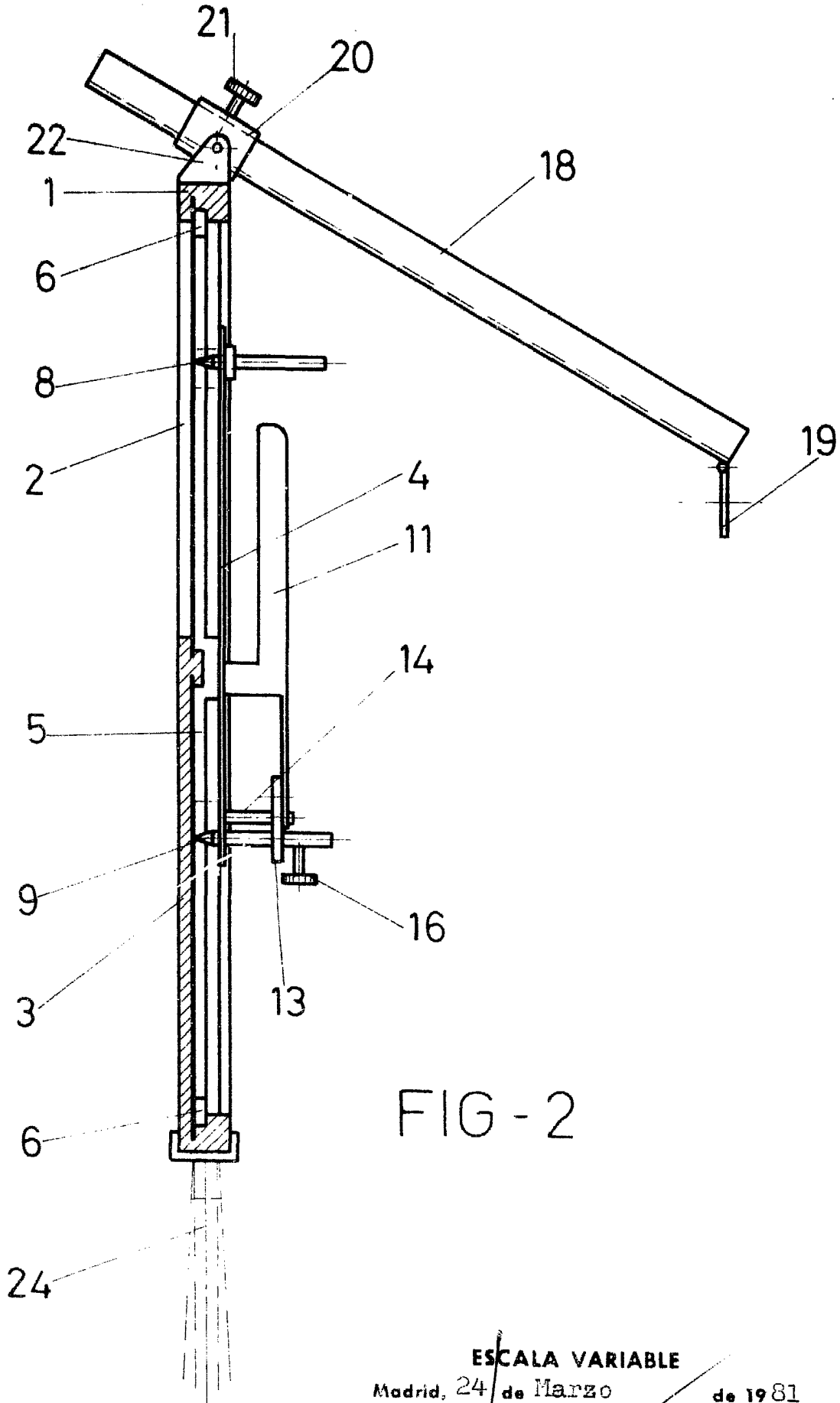


FIG - 2

ESCALA VARIABLE

Madrid, 24 de Marzo

de 1981

BERNARDO UNGRIA

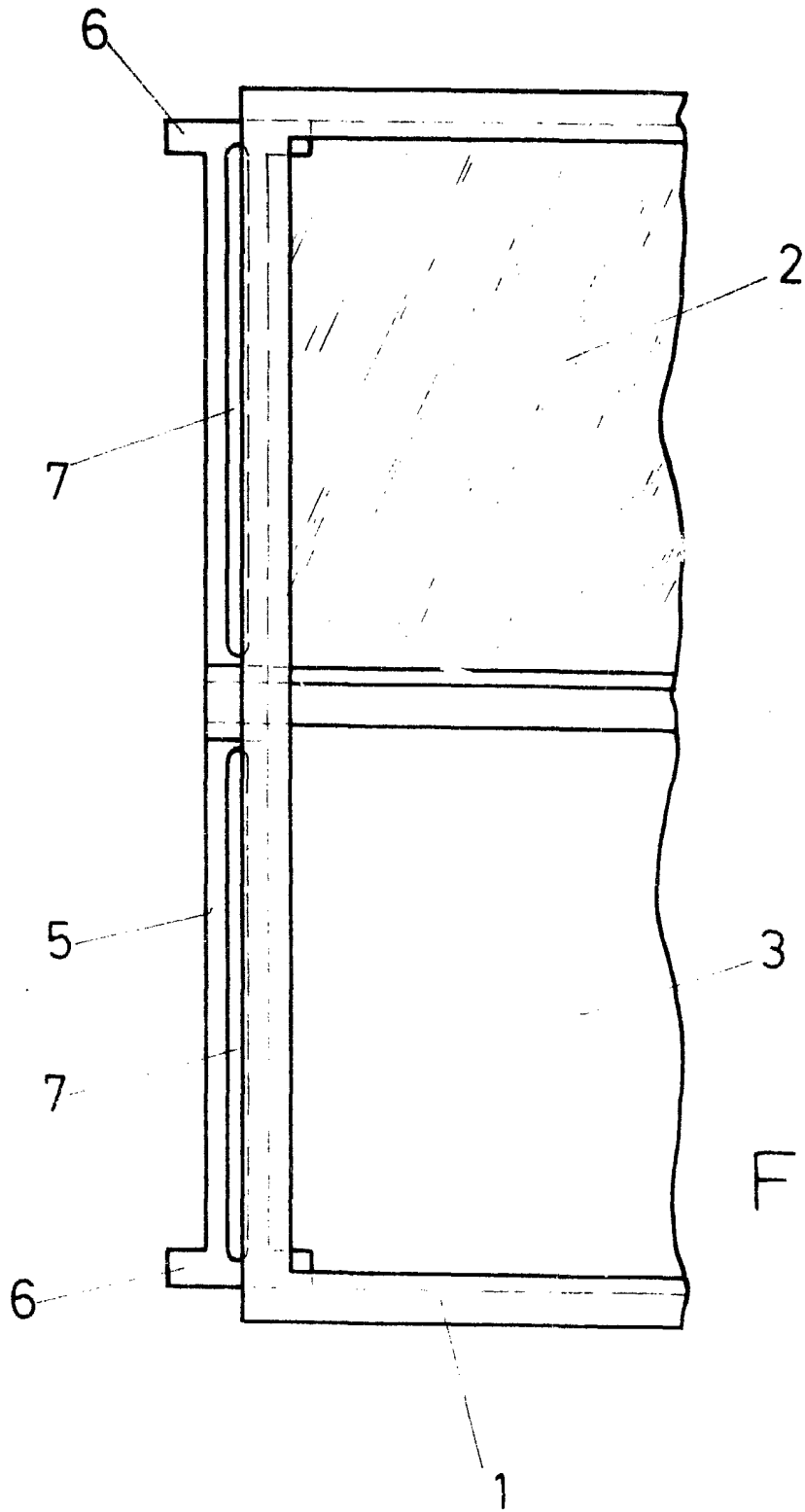


FIG - 3

ESCALA VARIABLE
Madrid, 24 de MARZO de 19 81
BERNARDO UNGRIA

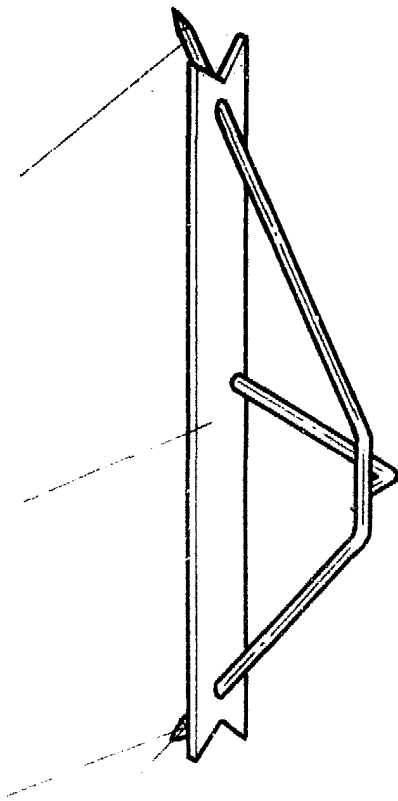


FIG - 4

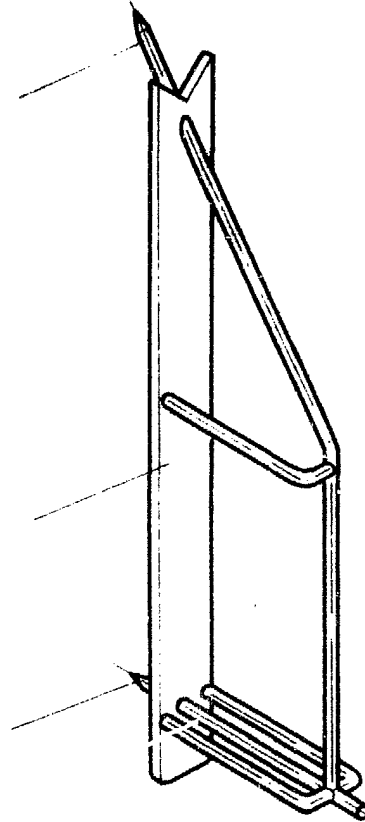


FIG - 5

ESCALA VARIABLE

Madrid, 24 de Marzo de 1981

BERNARDO UNGRIA