



ESPAÑA

(19) ES (11) 257099 (10) Y (21) (23)	NUMERO
	FECHA DE PRESENTACION 24 MAR. 1981

MODELO DE UTILIDAD

15 JUL. 1981

(30) PRIORIDADES	(31) NUMERO	(32) FECHA	(33) PAIS
------------------	-------------	------------	-----------

(47) FECHA DE PUBLICIDAD	(51) CLASIFICACION INTERNACIONAL E06B 9/17
--------------------------	--

(54) TITULO DE LA INVENCIÓN

"PLACA PERFECCIONADA PARA LA FORMACION DE CAJAS DESMONTABLES DE PERSIANAS".

(71) SOLICITANTE (S)

D. OVIDIO ACERO FERNANDEZ.

DOMICILIO DEL SOLICITANTE

Ledesma Ramos, 11-3ª planta - DEUSTO - (Bilbao).

(72) INVENTOR (ES)

(73) TITULAR (ES)

(74) REPRESENTANTE

Dª Mª ANTONIA NARANJO MARCOS 275(5)

EC/dg/ 1.039.-

1 La presente memoria descriptiva tiene como
fin la declaración del objeto sobre el cual ha de recaer el privilegio
de explotación industrial y comercial, exclusivo en el territorio nacio-
5 nal de un Modelo de Utilidad, de acuerdo con la vigente Legislación sobre
Propiedad Industrial, que como el enunciado indica, se trata de "PLACA
PERFECCIONADA PARA LA FORMACION DE CAJAS DESMONTABLES DE PERSIANAS".

Existen cajas de persianas formadas a base de
piezas o placas conformadas para ensamblarse unas con otras en un acopla-
10 miento provisional del que resulta la constitución o montaje constructi-
vo de la caja, con posibilidad de desmontaje.

Asi mismo, existe una solución de cajas para
persianas, destinadas a incorporarse en la parte exterior de la ventan-
15 de tal manera que puedan ser colocadas en una ventana cualquiera no pre-
vista al efecto, sin necesidad de obra especial alguna, consiguiéndose la
estanqueidad de dichas cajas en su montaje de instalación mediante una
junta incorporada en un cajetin provisto en la cara externa de las placas
de tal manera que dicha junta quede en contacto contra la pared de la ven-
tana para impedir la entrada de agua entre ésta y la caja.

20 Se pretende ahora una nueva solución para con-
seguir de una forma más ventajosa la estanqueidad en el montaje de insta-
lación de las mencionadas cajas de persianas, aprovechando todas las de-
más ventajas de composición de la caja por piezas modulares, para lo cual
se preconiza una placa destinada para la formación de dichas cajas, la
25 cual ha sido perfeccionada de tal forma que logra unas características
constructivas y funcionales que la hacen particularmente ventajosa para
dicha función a la que está destinada como componente de las susodichas
cajas de persianas.

30 Esencialmente, dicha placa preconizada consis-
te en una pieza laminar, que en uno de los bordes longitudinales determi-
na un canal, y en el otro una proyección de forma correspondientemente

1 encajable en aquel mencionado canal, yendo provista la referida pieza la
minar con unas nervaduras longitudinales en la cara externa, las cuales
están destinadas para el contacto y apoyo sobre la pared de la ventana
5 en la instalación de la caja, formada, de tal manera que con el apoyo
asi establecido de las mencionadas nervaduras se consigue ya sin más la
necesaria estanqueidad.

Se obtiene en consecuencia una placa que ofrece una realización evidentemente muy sencilla, que tiene todas la ventajas de una pieza modular para la composición de cajas por simple ensamble
10 de unas piezas con otras, con la ventaja además de que no se precisa de
ninguna junta para conseguir la estanqueidad en el montaje de instalación
de la caja, toda vez que dicha estanqueidad se logra por las propias particularidades configurativas de la placa componente.

15 Por todo lo cual, dicha placa objeto de la invención resulta de características ciertamente ventajosas, adquiriendo
vida propia de por si y carácter preferente respecto a las placas semejantes que se vienen utilizando para la misma función.

20 Para comprender mejor la naturaleza del invento, en el plano adjunto hacemos una representación esquemática de su utilización no siendo en absoluto limitativa y susceptible por ello de las modificaciones accesorias que no alteren las características esenciales.

La figura 1 muestra la perspectiva parcial de una placa como la preconizada.

25 La figura 2 es una representación parcial de una caja de persiana con la placa en cuestión, pudiéndose apreciar la disposición del montaje de instalación de dicha caja en una ventana.

30 De conformidad con la invención y según la realización representada, la placa que se preconiza destinada para la composición de cajas de persianas, consiste en una pieza laminar (1), conformada de tal manera que en uno de los bordes longitudinales determina un ca-

1 nal (2), preferentemente de sección arccircunferencial algo mayor de me-
dia circunferencia, mientras que en el borde opuesto entre dos proyec-
5 nes arqueadas, definen una conformación (3) que resulta de sección corres-
pondientemente al interior del susodicho canal (2) de la parte opuesta.

De esta forma, la placa en cuestión resulta
5 acoplable con otras mediante el encaje de la conformación (3) del borde
de una en el canal (2) del borde contrapuesto de la adyacente, permitien-
do así la formación de las cajas que se pretende de persianas con un sim-
ple montaje a partir de tales piezas modulares.

10 Ahora bien, la pieza (1) constitutiva de la
placa, va dotada además en la cara externa con unas nervaduras longitudi-
nales (4), las cuales están destinadas a servir de apoyo contra la pared
(5) de la ventana donde se instale la caja de la persiana.

15 Con ello, entre la caja instalada y la pared
(5) de la ventana, quedan solo unos contactos lineales, los cuales evitan
la penetración del agua, ya que si en todo caso por el primer apoyo (4)
pudiera filtrarse algo de agua, ésta se desalojaría por el espacio entre
dicho apoyo y el siguiente, sin llegar a rebasar al segundo.

20 De esta manera se consigue la estanqueidad ne-
cesaria en el montaje de instalación de las referidas cajas de persiana,
pudiendo colocarse éstas sin inconveniente alguno en la parte exterior de
las ventanas, sin ser necesaria ninguna junta accesoria de estanqueidad.

25 Descrita suficientemente la naturaleza del pre-
sente invento, así como su realización industrial, sólo cabe añadir que
en su conjunto y partes constitutivas es posible introducir cambios de
forma, materia y disposición en cuanto tales alteraciones no supongan va-
riación sustancial del mismo.

30 El solicitante, al amparo de los Convenios In-
ternacionales sobre Propiedad Industrial, se reserva el derecho de exten-
der la presente demanda a los países extranjeros, si fuera posible reivin

1 dicando la misma prioridad de la presente solicitud.

NOTA

5 El Modelo de Utilidad que se solicita como nuevo en España por veinte años, de acuerdo con la vigente Legislación sobre Propiedad Industrial, deberá recaer sobre "PLACA PERFECCIONADA PARA LA FORMACION DE CAJAS DESMONTABLES DE PERSIANAS", en todo de acuerdo con las siguientes

REIVINDICACIONES

10 1.- Placa perfeccionada para la formación de cajas desmontables de persianas, caracterizada porque está constituida por una pieza laminar conformada en determinación de un canal longitudinal en uno de los bordes, y una proyección correspondientemente encajable en dicho canal, en el otro borde, para acoplamiento así de unas piezas con otras en la formación de las cajas de las persianas, yendo dotada la mencionada pieza laminar en la cara externa con unas nervaduras longitudinales, destinadas a establecer contacto sobre la pared de la ventana donde se instale la caja, para de tal manera asegurar con dicho contacto mediante los citadas nervaduras un cierre estanco en el montaje de la caja.

20 2.- "PLACA PERFECCIONADA PARA LA FORMACION DE CAJAS DESMONTABLES DE PERSIANAS".

25 Todo según queda descrito en la presente Memoria que consta de seis hojas foliadas y mecanografiadas por una sola cara con un total de noventa y ocho y dieciocho líneas y dibujos anexos.

Madrid, 24 MAR. 1981

[] Agente Oficial.



1

5

10

15

20

25

30

Fig.1

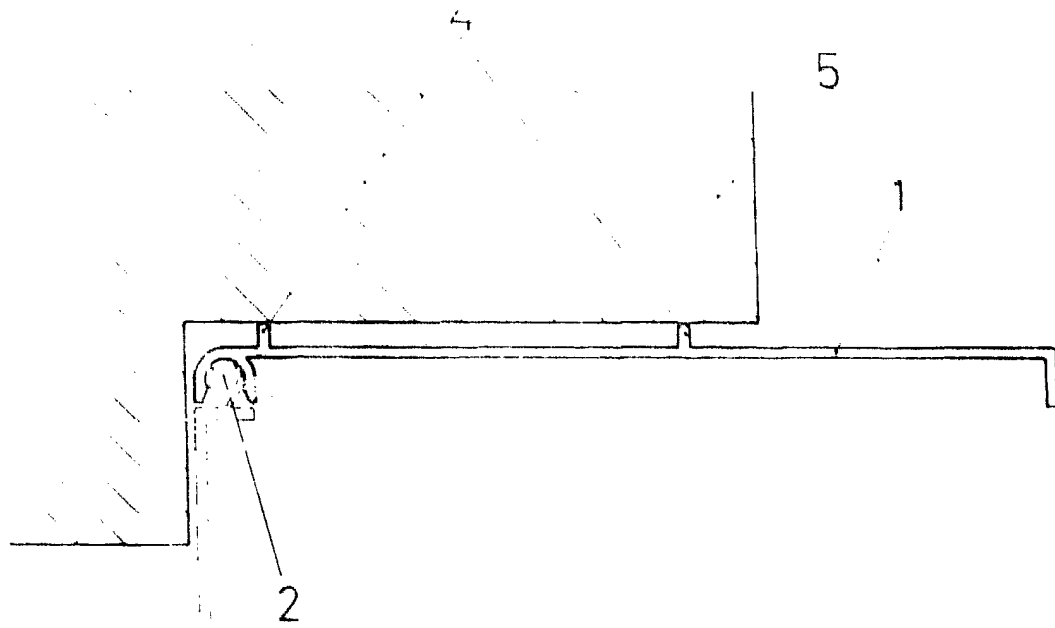
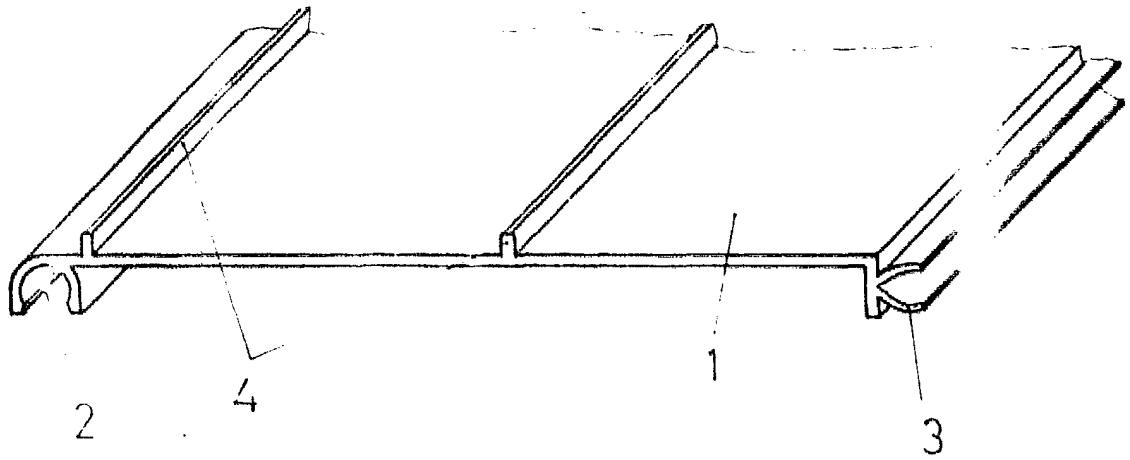


Fig.2

Madrid, a las 10 de la mañana del día 24 de marzo de 1981

Madrid 24 MAR 1981

