



ESPAÑA

19	ES	11	NUMERO	10	Y
		27	2.570.96		
		22	FECHA DE PRESENTACION		
			24-3-81		

MODELO DE UTILIDAD

1 NOV. 1981

30	PRIORIDADES:	32	FECHA	33	PAIS
31	NUMERO				

47	FECHA DE PUBLICIDAD	51	CLASIFICACION INTERNACIONAL
			F16S 1100

54	TITULO DE LA INVENCIÓN
	"PANELES PRACTICABLES PARA SOPORTE-GUIA"

71	SOLICITANTE (S)
	AGUSTIN VILA, S.A.

	DOMICILIO DEL SOLICITANTE
	RIUDELLOTS DE LA SELVA(Gerona).-Ctra. de Barcelona, s/n.

72	INVENTOR (ES)

73	TITULAR (ES)
	AGUSTIN VILA, S.A.

74	REPRESENTANTE
	D. José M^o TORO ARENAL, Agente Oficial de Propiedad Industrial.



La presente memoria descriptiva tiene como fin llevar a cabo la declaración del objeto sobre que recae una creación industrial constituida por unos paneles practicable y desmontables para soporte-guía para su adaptación a jardinería y a otros usos decorativos, divisionales y demás en que son utilizables.

- 5.- Esta novedad presenta notorias ventajas en las aplicaciones a que se presta su adopción, sobre los elementos conocidos hasta ahora con análoga finalidad, contándose entre otras su facilidad de disposición y acomodación perfecta a los espacios en que ha de situarse, lo que se consigue con notable exactitud y sin ninguna clase de dificultad, precisamente por su condición de extensibilidad permanente, a lo que se añade una muy acusada vistosidad y efecto decorativo.

- 10.- Para facilitar la interpretación del objeto que motiva el presente Modelo de Utilidad a fin de que en ningún momento pueda haber duda acerca de sus particularidades características fundamentales, se incorpora a esta descripción un plano en el que gráficamente se expone una forma práctica de materialización a efectos de su explotación industrial.

- 15.- En el aludido plano, la Fig. 1 muestra una porción de un perfil adaptable a las celosías. La sección de estos perfiles es, naturalmente, variable, así como el material, que puede ser plástico, metálico o madera.

20.- La Fig. 2 presenta una forma de ensamblaje de los perfiles.

30.- La Fig. 3 es un detalle de otro tipo de ensamble de eje orificado para fijación sobre un paramento con separación de este, mediante clavo, tornillo y taco, convencionales.

La Fig. 4 representa una parte de panel extendido.

35.- Partiendo del ejemplo de realización práctica representada en el plano, el invento está constituido por una serie de listones o perfiles (1) de sección variable con orificios equidistantes (2), cuyos elementos superpuestos, en serie y armados, para la extensión y plegado a voluntad, mediante pasadores o remaches (3) por medio de los
40.- orificios (2) componen paneles extensibles que se acoplan a los espacios previstos para la ornamentación proyectada sirviendo de guía o soporte de plantas trepadoras naturales o artificiales o bien a motivos de decoración, divisorios de espacios, de cierre u otros, como cualquier celosía clásica formando mallas de espacios abiertos cuadrados o rombos, etc.

45.- Es evidente que los listones pueden tener las más variadas dimensiones así como formas longitudinales, para que los huecos constituyan las figuras derivadas de tales configuraciones.
50.-

Asimismo, está previsto que los pasadores o remaches puedan ser simples o huecos, es decir, en forma de ojetes, para que mediante clavazón o tornillería sean fijables o armables a los paramentos, marcos, superficies o espacios
55.- donde hayan de acoplarse o disponerse.

De igual modo se prevé que el número de planos de las

celosías es variable, pudiendo estar compuesto de dos, tres, cuatro o más, según el grosor de los elementos proyectados y su aplicación, resistencia o efectos que se deseen.

60.-

- - - - -

R E I V I N D I C A C I O N E S

65.- 1ª).- "PANELES PRACTICABLES PARA SOPORTE-GUIA" caracterizado por estar fundamentalmente constituido por una pluralidad de listones o perfiles de materiales apropiados, + tales como plásticos, metales o maderas, de sección, forma y longitud variables, que comportan una serie de orificios equidistantes, superpuestos por sus planos longitudinales y armados entre sí mediante pasadores o remaches movibles para formar paneles extensibles y plegables a voluntad para constituir entramados con espacios abiertos que adoptan las formas cuadradas, romboidales y derivadas de las de los lados de listones o perfiles.

75.- 2ª).- "PANELES PRACTICABLES PARA SOPORTE-GUIA", según la reivindicación anterior, caracterizado porque las series de planos superponibles son dos, tres o más, con arreglo al volumen o grosor proyectado para los paneles extensibles y plegables.

80.- 3ª).- "PANELES PRACTICABLES PARA SOPORTE-GUIA", según reivindicaciones anteriores, caracterizado porque los pasadores o remaches de armado son macizos y de cuerpo hueco para permitir el acoplamiento y fijación o sustentación por medio de clavazón y tornillería pasante a su través.

4ª).- "PANELES PRACTICABLES PARA SOPORTE-GUIA".

La presente memoria descriptiva consta de cinco hojas foliadas y mecanografiadas por una sola cara, componiendo un total de ochenta y cinco líneas, incluidas las presentes.

Madrid, 24 de Marzo de 1.981.

JOSE M.º TORO
P. P.

Firmado: Andrés Berges

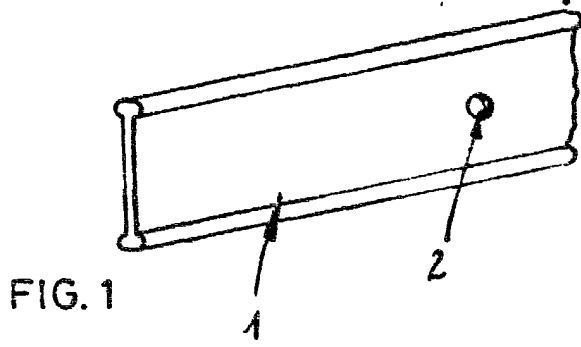


FIG. 1

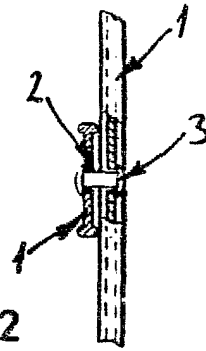


FIG. 2

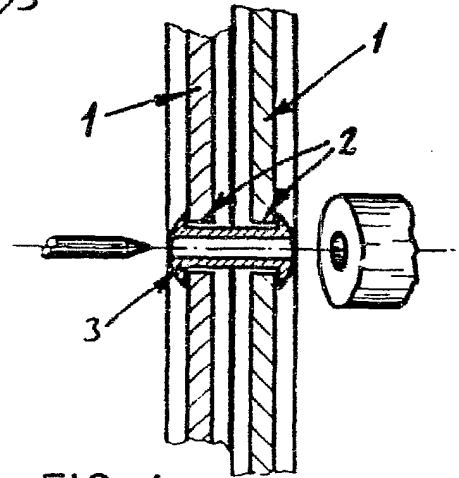


FIG. 4

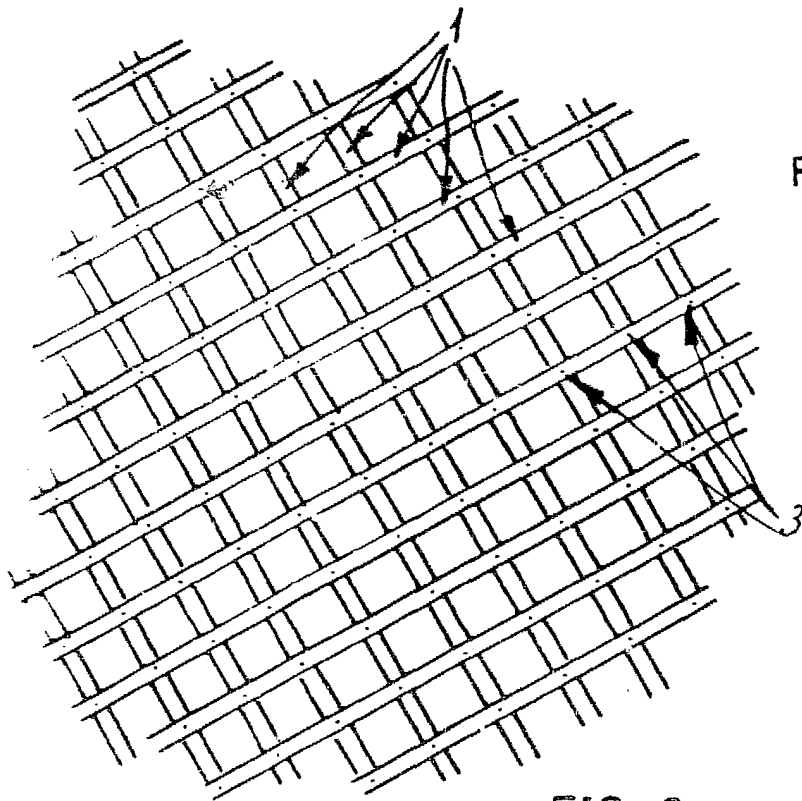


FIG. 3

Madrid, 24 Marzo 1981

P.A. JOSE M. TORO

P.B.

Madrid, España