



ESPAÑA

19 ES	11	257092	10 Y
	21		
	22	FECHA DE PRESENTACION	

MODELO DE UTILIDAD

16 JUL. 1981

30 PRIORIDADES:	32 FECHA	33 PAIS
31 NUMERO		

47 FECHA DE PUBLICIDAD	51 CLASIFICACION INTERNACIONAL
	F16L 21/02

54 TITULO DE LA INVENCIÓN

**DISPOSITIVO MEJORADO DE ACOPLAMIENTO ELASTICO DE TUBOS Y ANALOGOS**

71 SOLICITANTE (S)

**DR FILIPPO DE CARLAGA TORRES**

DOMICILIO DEL SOLICITANTE

**SAN LORENZO DE EL ESCORIAL (MADRID), Marqués de Berja, 1**

72 INVENTOR (ES)

73 TITULAR (ES)

**La misma solicitante.**

74 REPRESENTANTE

**D. JOSE LANIDALGA RODRIGUEZ**

La invención a que se refiere la presente memoria, constituye una  
novedad industrial con características y ventajas que la hacen merecedo-  
ra del privilegio de explotación exclusiva que por ella se solicita, de  
acuerdo con las prescripciones del Estatuto vigente sobre Propiedad In-  
dustrial de 26 de Julio de 1.929, texto refundido, publicado el 30 de -  
Abril de 1.930.

El presente registro de Modelo de Utilidad concierne, como su enun-  
ciado indica, a un dispositivo mejorado de acoplamiento elástico de tubos  
y análogos, de acuerdo con la descripción detallada que del mismo se rea-  
liza, debiendo interpretarse siempre este concepto en su más amplia senti-  
do y nunca en limitativo.

Para la debida comprensión de este objeto, se adjunta a la presente  
memoria descriptiva una hoja de planos, en la que a título de ejemplo, se  
representan todas y cada una de las partes que lo forman y relación que -  
guardan entre sí.

En dicha hoja de planos, que representa una vista en alzado parcial-  
mente seccionada del dispositivo cuyo registro se preconiza, se aprecian  
las siguientes referencias:

1.- Tubo matriz, de diámetro adecuado que en su boca presenta un en-  
anchamiento diametral uniforme, cuya disposición facilita el acoplamien-  
to del tubo o similar solidario.

2.- Anillo fijado en el interior y concéntricamente en la boca del  
tubo citado -1-.

Este anillo va fijado en forma apropiada, bien ajustado a presión,  
soldadura o sistema análogo.

3.- Junta elástica anular adaptada en el interior de la boca del tubo  
maestro.

Esta junta de material elástico, contacta con los planos exteriores  
envolventes del tubo acoplado al que retiene a fuerte presión y con com-  
pleta hermeticidad.

La junta en cuestión contacta con el interior del tubo -1- en dos puntos, dejando en posición intermedia una separación de sección trapezoidal que forma una cámara de compresión que absorbe los esfuerzos de presión en su fase operativa de retención del tubo solidario.

3 Dicha junta presenta sus extremos libres interiores con una sección respectivamente curva y biselada, quedando centralmente un rebaje para acoplamiento de un anillo de retención.

10 Esta junta -3- se apoya además en el talón o acoplamiento formado en el interior por el ensanche tubular y también sobre el plano adyacente del anillo -2-.

4.- Anillo de retención de la junta -3-.

5.- Junta tórica prevista entre el interior del tubo -1- y la zona exterior de contacto del anillo -2-, yendo dicha pieza fijada de forma apropiada para retención del indicado anillo -2-.

15 6.- Muestra en sección el tubo acoplado en su homólogo matriz -1-.

Este modelo podrá ser fabricado en cualquier clase de material apropiado y en las formas y dimensiones más convenientes, no existiendo sobre el particular ninguna limitación.

20 Hecho la descripción precedente, es preciso añadir que los detalles de realización de la idea expuesta pueden variar, sin que por ello cambie la esencia de la invención, que es la que se desprende de los párrafos que anteceden y se reivindican en la siguiente

N O T A

25 En resumen: El Modelo de Utilidad que se solicita, recaerá sobre las siguientes

REIVINDICACIONES

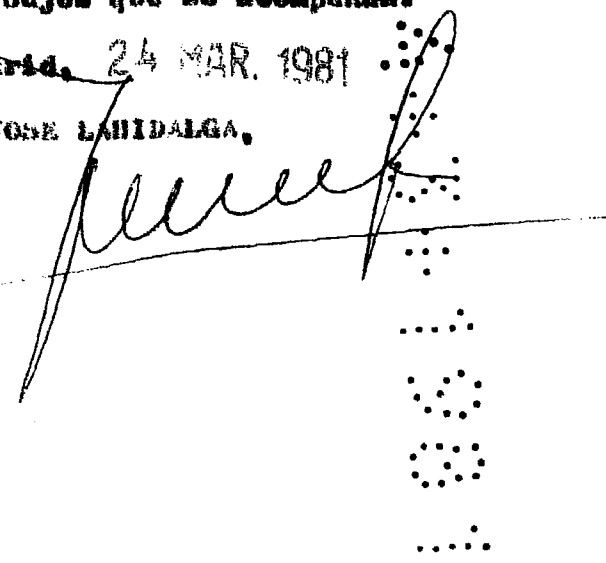
1º.- Dispositivo mejorado de acoplamiento elástico de tubos y anillos, caracterizado esencialmente porque el tubo receptor presenta un ensanchamiento diametral uniforme en sus bocas, llevando en su extremo inferior un anillo apropiado fijado por una junta toroidal cuyo plano adyacente fija en combinación con el acodamiento tubular correspondiente a una junta elástica que contacta en el interior del tubo base en dos puntos, presentando una cámara de compresión, siendo el perfil interior respectivamente curvo y biselado para efectuar la necesaria presión de ajuste y hermeticidad periférica necesaria sobre el exterior del tubo acoplado, estando dicha junta elástica asegurada por la disposición de un anillo interior.

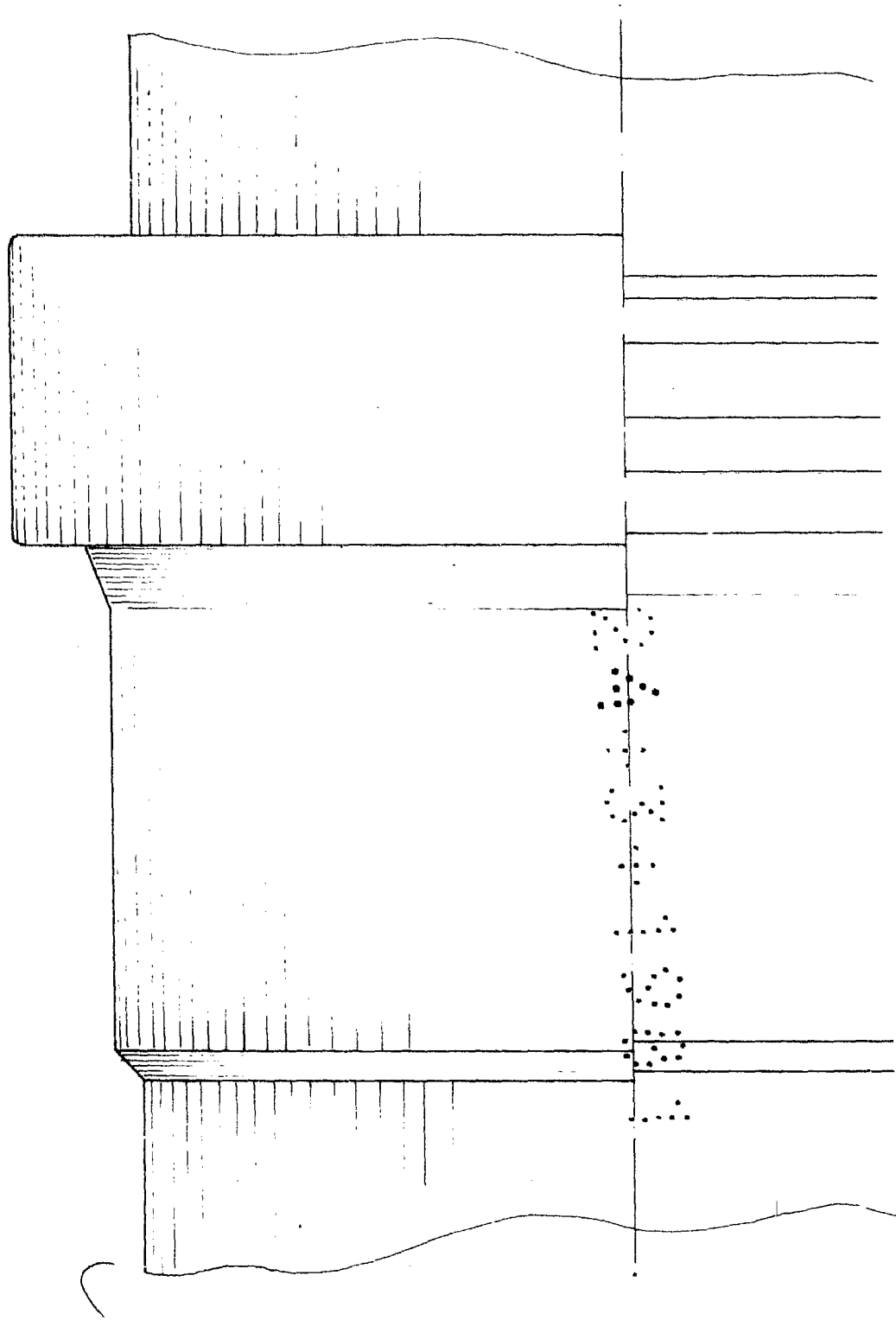
2º.- DISPOSITIVO MEJORADO DE ACOPLAMIENTO ELÁSTICO DE TUBOS Y ANILLOS.

Todo ello tal y como se describe en la presente memoria, que consta de cuatro páginas escritas a máquina y dibujos que se acompañan.

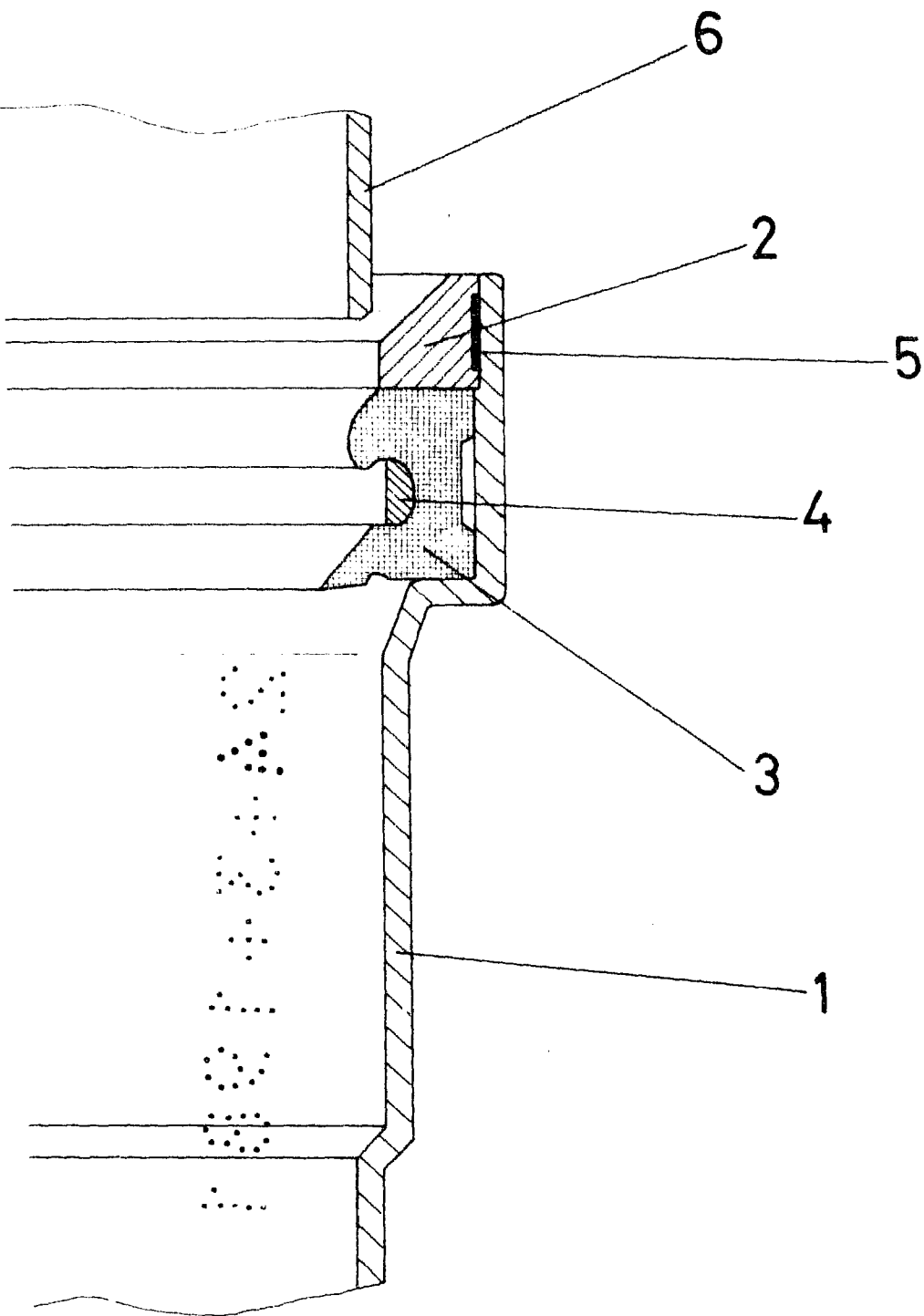
Madrid, 24 MAR. 1981

JOSE LAHIDALGA,





ESCALA VARIABLE



Madrid, 24 MAR. 1981  
JOSE LAHIDALGA